

# SEIKO

機能解説書

Function Reference Manual

---

マルチプロトコルコンバーター

# UST

**SC-8279 / SC-8259 / SC-8239**

X.25 編

第1版

2018年6月

**U00140738500**

セイコーソリューションズ株式会社

©2018 セイコーソリューションズ株式会社

セイコーソリューションズ株式会社の文書による許可なく、本書の全部または一部の複製、  
転載および改変等を行うことはできません。

本書の内容については将来予告なしに変更することがあります。

## 本書の使い方

- ・本書は、SC-8279/8259/8239 プロトコルコンバータの WAN 側の X.25 プロトコルに関する機能解説書です。
- ・本書の読者は、TCP/IP プロトコルとネットワークおよび通信手順等について基本的な知識を必要とします。
- ・SC-8279/8259/8239 プロトコルコンバータ関連のマニュアルには、本書の他に「取扱説明書」、「導入／運用の手引」、「機能解説書 全体概要編」、「機能解説書 SNMP・SNTP 編」、「機能解説書 他プロトコル編」、「接続仕様書 各種プロトコル編」があります。

- ・ IXSAM、WINSAM、UST は、セイコーソリューションズ株式会社の登録商標です。
- ・ Microsoft、Windows、Windows Server は、米国 Microsoft Corporation.の米国およびその他の国における商標または登録商標です。
- ・ ETHERNET／イーサネットは、富士ゼロックス社の登録商標です。
- ・ その他、記載されている会社名、製品名は、各社の商標または登録商標です。

(この頁は意味があって空白になっています。)

# 目次

<b>第1章 概要</b> .....	<b>1</b>
1. 1 特徴 .....	1
1. 2 位置付け .....	3
1. 3 基本機能 .....	5
(1) プロトコル変換機能 .....	5
(2) 通信制御機能 .....	5
(3) 監視機能 .....	5
(4) 切替機能 (SC-8279 のみ) .....	5
(5) ホットスワップ機能 (SC-8279 のみ) .....	5
<b>第2章 機能解説</b> .....	<b>7</b>
2. 1 最大物理ポート数と最大論理チャネル数 .....	7
2. 2 物理レイヤ(L1)通信仕様 .....	8
2. 3 データリンクレイヤ(L2)通信仕様 .....	9
2. 4 パケットレイヤ(L3)通信仕様 .....	10
2. 5 動作シーケンス .....	15
(1) VC 着呼からデータ受信 .....	15
(2) VC 発呼からデータ送信 .....	16
(3) PVC 立ち上げからデータ受信 .....	17
(4) PVC 立ち上げからデータ送信 .....	18
2. 6 使用上の注意事項 .....	19
2. 6. 1 シングルポートタイプ .....	19
2. 6. 2 マルチポートタイプ .....	20
<b>APPENDIX-A (規約)</b> .....	<b>21</b>

(この頁は意味があって空白になっています。)

## 第1章 概要

本章は、SC-8279/8259/8239 プロトコルコンバータの概要を記述しています。

### 1. 1 特徴

SC-8279/8259/8239 には以下の特徴があります。

(1) プロトコル変換機能

SC-8279/8259/8239 は、BSC 系手順、LAPB、X.25、無手順等を持つ端末システムと、TCP/IP ネットワーク上のサーバとの中継を行います。

これにより、X.25 等のデータリンク層の手順を意識することなく、サーバ側のアプリケーションを作成することができます。

(2) 各種メンテナンス機能

PC、または前面の簡易キーボードと表示パネルを使用して、設定やメンテナンスが可能です。設定変更や障害時の切り分けが容易に行えます。

(3) ISDN 直収機能

I.430/V.110 インターフェイスをサポートします。

ISDN 回線交換網、ISDN パケット交換網 (B チャンネルのみ) や高速デジタル回線に、外付けの TA なしで直結できます。

TA や TA と接続するケーブルが不要なので、導入コストやラックスペースが削減できます。

また、TA の詳細な設定が不要となるので、導入作業が軽減されます。

UST 内部で TA の監視を行うので、より信頼性の高いシステムが構築できます。

(4) 外部 HUB とのリンク状態監視

UST が接続する外部 HUB とのリンク状態を、1 秒間隔で監視します。

リンク状態がアップ→ダウン、またはダウン→アップに変化したら、ログを出力します。

また、リンク状態がダウンからアップ状態に変化した場合、各基板から、Gratuitous ARP(PowerON ARP と同一の ARP)を送信します。

(5) SNMP エージェント機能

SNMP v1 に準拠したエージェント機能が使用できます。

但し、SNMP マネージャからの管理情報取得要求とトラップ通知のみをサポートし、管理情報変更要求はサポートしていません。

ハード監視状態、UST 情報、各通信基板の監視状態 (SC-8279) を拡張 MIB として実装しました。

電源 ON、監視状態の変化を SNMP トラップで通知します。

SNMP マネージャは、最大 3 件まで登録できます。

詳細に関しては、「機能解説書 SNMP・SNTP 編」を参照してください。

- (6) SNTP クライアント機能  
タイムサーバに対して、時刻要求を行い内蔵時計の時刻を修正することができます。  
詳細に関しては、「機能解説書 SNMP・SNTP 編」を参照してください。
- (7) セキュリティ機能  
セキュリティ機能として、以下の2つの機能があります。
  - ①キーボード・ロック機能
  - ②LAN 経由メンテナンスコマンド・ロック機能
- (8) 本体シリアル番号表示機能  
SC-8259/8239 は、本体シリアル番号と IP アドレスを切替で表示することができます。

SC-8279 には上記の特徴に加えて、以下の特徴があります。

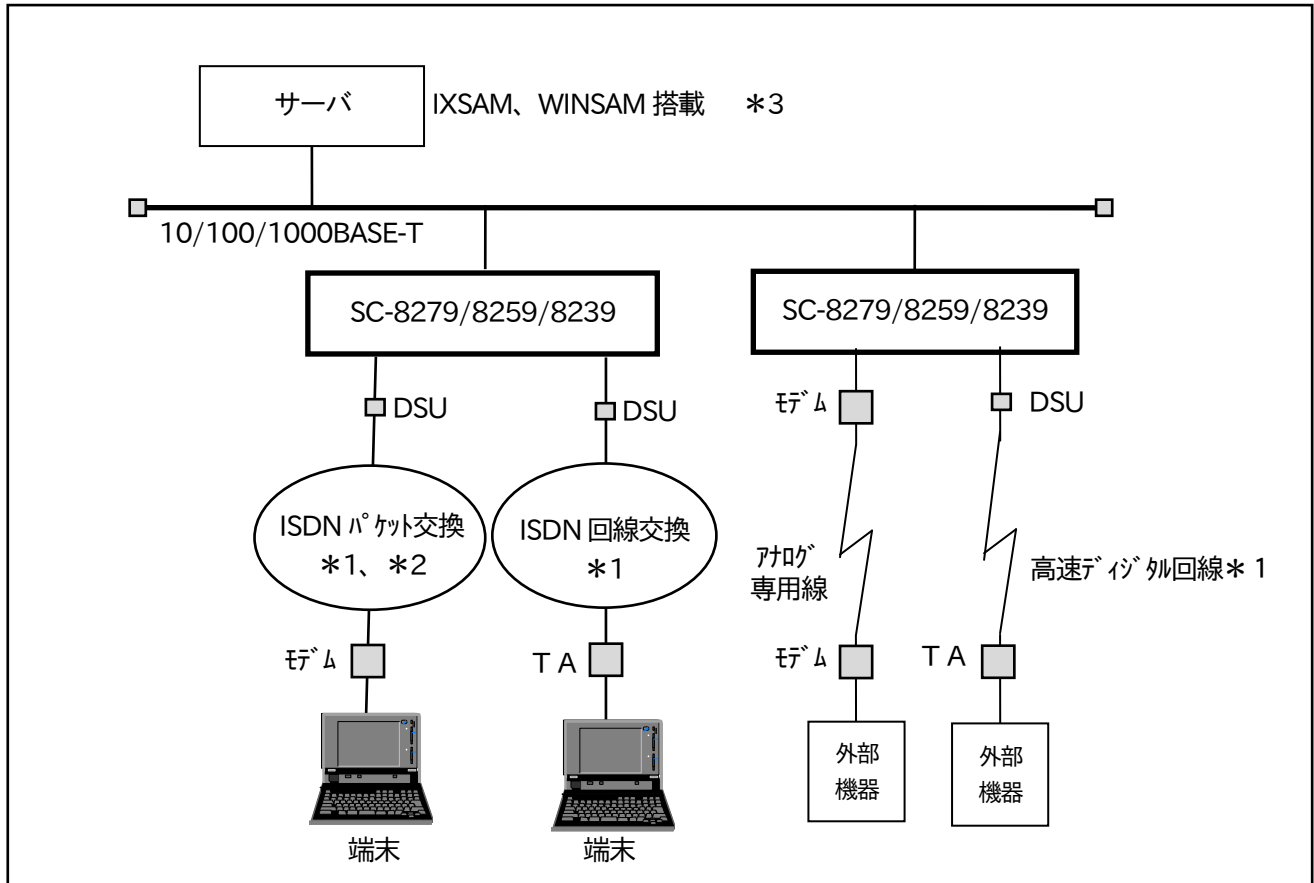
- (1) 最大 48 ポートのサポート  
通信基板【V.24/v.28(LXU)/X.21(LVU)/I.430(LTU)】を 12 枚装着することにより、WAN 側最大 48 ポート（マルチポートタイプ使用時）の構成が可能です。  
多ポートを集約し、ラックマウント時で弊社製 SC-8259 と比較して、最大 53%スペース効率が向上します。
- (2) フェイルセーフ機能  
監視切替制御基板（MCU 基板）の自動切替機能により、フォールバック・スイッチと連動して通信基板故障時に予備基板と自動的に切り替えます。  
また、電源部は各通信基板に搭載しているので、電源故障時の影響は最少化できます。
- (3) ホットスワップ機能  
システム稼働中に通信基板の増設、交換が可能です。  
通信基板の増設、交換は、弊社サービス員が行います。



## 1. 2 位置付け

SC-8279/8259/8239 は、TCP/IP プロトコルを持たない装置を TCP/IP ネットワークに接続するネットワークサーバです。

図 1. 1 システム構成

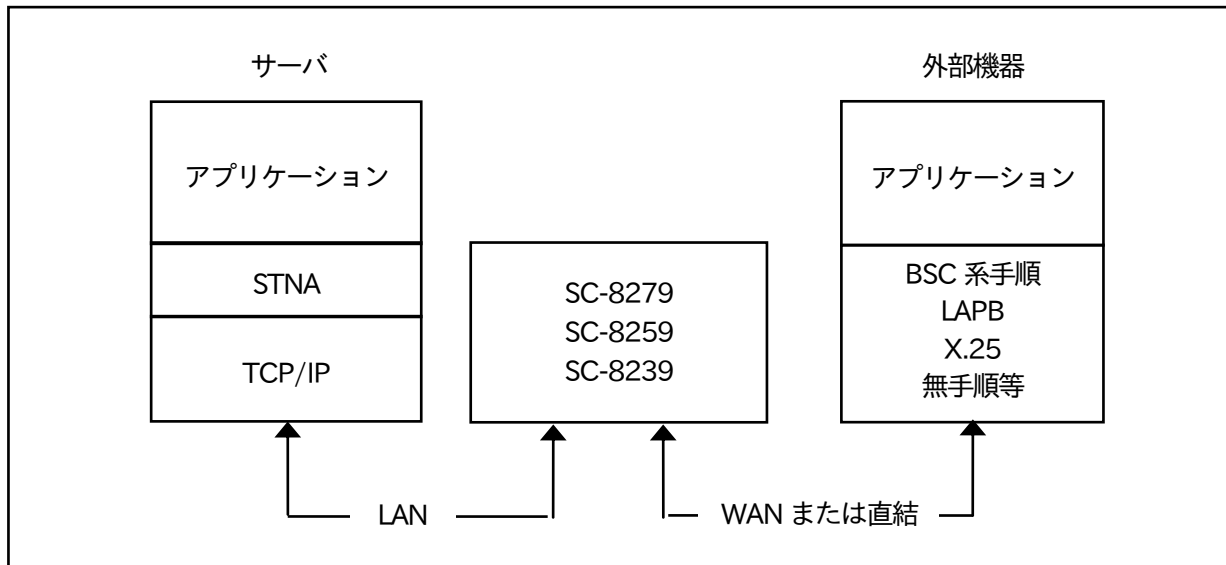


\*1 : ISDN 網や高速デジタル回線との接続は、I.430/V.110 用基板の場合、TA は不要です。  
ただし、外付けの DSU は必要です。

\*2 : ISDN パケット交換網との接続は、B チャンネルの「指定クラス・固定接続」「指定クラス・一般接続」「任意クラス・一般接続」をそれぞれサポートします。

\*3 : IXSAM : UST 制御用のミドルウェア。UNIX 用。  
WINSAM : UST 制御用のミドルウェア。Windows 用。

図 1. 2 位置付け



STNA とは、弊社独自のプロトコルコンバータ制御用のプロトコルです。

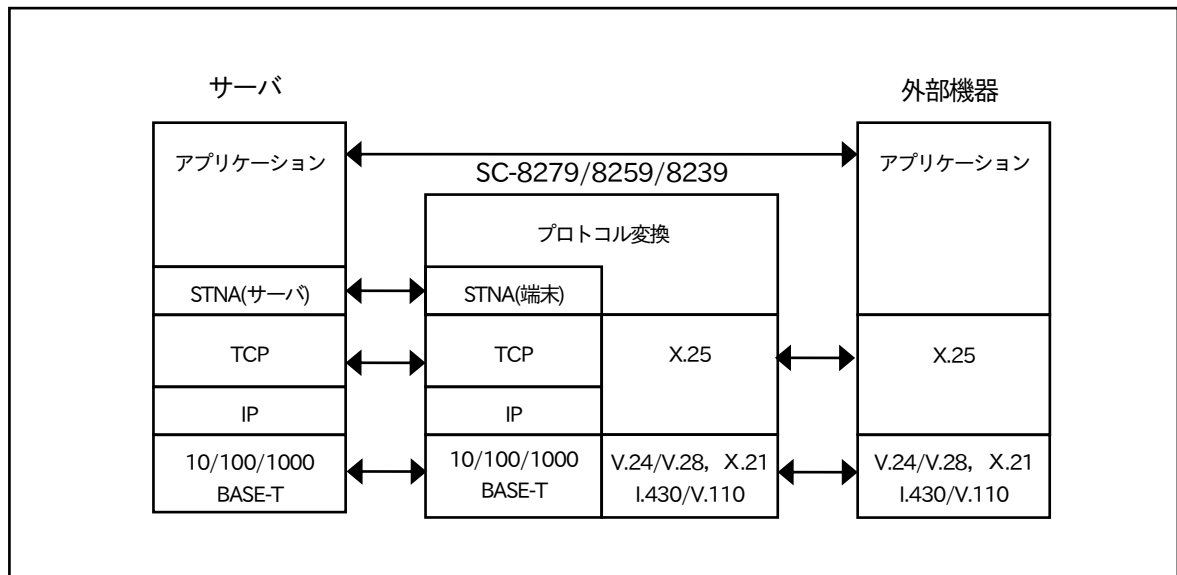
## 1. 3 基本機能

### (1) プロトコル変換機能

SC-8279/8259/8239 は、BSC 系手順、無手順、LAPB、X.25 等を持つ端末システムと、TCP/IP ネットワーク上のサーバとの中継を行います。

これにより、X.25 等のデータリンク層の手順を意識することなく、サーバ側のアプリケーションを作成することができます。

図 1. 3 プロトコル構成



### (2) 通信制御機能

WAN 側の通信制御機能に関しては種々の設定等可能です。詳細は 2 章を参照してください。

### (3) 監視機能

監視用の専用基板により、各通信基板の状態が監視できます。(SC-8279/8259 のみ)

各基板の稼働状況をサーバに通知することができます。(SC-8279 のみ)

また、ファン状態の監視を行います。(SC-8279/8259 のみ)

### (4) 切替機能 (SC-8279 のみ)

監視用の専用基板により、故障基板を自動的に予備の基板に切替ることができます。

また、前面のキーボードから手動での切替も可能です。

### (5) ホットスワップ機能 (SC-8279 のみ)

稼動中に各通信基板の交換、増設が可能です。

通信基板の交換、増設は、弊社サービス員が行います。

(3)、(4)、(5)の詳細に関しては「機能解説書 全体概要編」を参照してください。

(この頁は意味があって空白になっています。)

## 第2章 機能解説

本章は、SC-8279/8259/8239 の X.25 プロトコルについての解説を記述しています。  
メンテナンスユーティリティを使用することにより、各種パラメータの設定が可能です。

### 2. 1 最大物理ポート数と最大論理チャンネル数

X.25 プロトコルをサポートするファームウェアは 2 種類あり、それぞれ以下の最大物理ポート数と最大論理チャンネル数をサポートします。その他の制限事項は、2. 6を参照してください。

また、I.430 インターフェイスを使用して ISDN パケット交換網に接続する場合は、B チャンネルの「指定クラス・固定接続」「指定クラス・一般接続」「任意クラス・一般接続」をそれぞれサポートします。

[マルチポートタイプ]

IF 種別	V.24/V.28、X.21		I.430/V.110		I.430/V.110		I.430	
回線種別	専用線 パケット交換網		ISDN 回線交換		高速データ回線		ISDN パケット交換網	
最大値 機種	最大物理 ポート数	最大論理 チャンネル数	最大物理 ポート数	最大論理 チャンネル数	最大物理 ポート数	最大論理 チャンネル数	最大物理 ポート数	最大論理 チャンネル数
SC-8239	2	16/ポート	2	1/ポート	1	16/ポート	1	16/ポート
SC-8259	4/基板	16/ポート	4/基板 *4	1/ポート	2/基板 *5	16/ポート	2/基板	16/ポート
SC-8279	4/基板	16/ポート	4/基板 *4	1/ポート	2/基板 *5	16/ポート	2/基板	16/ポート

\*4 : 通信速度が 64Kbps の場合、2/基板となります。同様に 48Kbps の場合、3/基板となります。

\*5 : 通信速度が 128Kbps の場合、1/基板となります。

[シングルポートタイプ]

IF 種別	V.24/V.28、X.21		I.430/V.110		I.430/V.110		I.430	
回線種別	専用線 パケット交換網		ISDN 回線交換		高速データ回線		ISDN パケット交換網	
最大値 機種	最大物理 ポート数	最大論理 チャンネル数	最大物理 ポート数	最大論理 チャンネル数	最大物理 ポート数	最大論理 チャンネル数	最大物理 ポート数	最大論理 チャンネル数
SC-8239	1	248/ポート	1	1/ポート	1	248/ポート	1	248/ポート
SC-8259	1/基板	248/ポート	1/基板	1/ポート	1/基板	248/ポート	1/基板	248/ポート
SC-8279	1/基板	248/ポート	1/基板	1/ポート	1/基板	248/ポート	1/基板	248/ポート

## 2. 2 物理レイヤ(L1)通信仕様

- 物理/電気インターフェイス X.21,X.21bis (V.24/V.28) ,I.430
- 適用回線 専用線,ISDN,高速デジタル回線
- 通信速度 2.4k / 4.8k / 9.6k / 19.2k / 48k / 56k / 64k / 128kbps  
(128kbps は、X.21 基板と I.430/V.110 基板のみ可能。  
56kbps は、I.430/V.110 基板のみ可能。)
- 通信方式 全二重通信方式
- 回線構成 ポイント・ツー・ポイント
- 伝送コーディング NRZ
- 同期方式 フレーム同期方式
- 誤り制御方式 FCS
- RS 信号 常時 On
- CD(l) off 時間監視 有り

最大通信速度は、使用するポート数によって以下のようにサポートしています。

	使用ポート数	最大通信速度
SC-8239	1	128kbps 以下
	2	64kbps 以下 *6
SC-8279/ SC-8259	1	128kbps 以下
	2	64kbps 以下
	3	48kbps 以下 *7、*8
	4	19.2kbps 以下 *7、*8

\*6 : I.430/V.110 基板を使用し、高速デジタル回線または ISDN パケット交換網に接続する場合は、1 ポートとなります。

\*7 : I.430/V.110 基板を使用し、高速デジタル回線または ISDN パケット交換網に接続する場合は、2 ポートとなります。

\*8 : I.430/V.110 基板を使用し、ISDN パケット交換網に接続する場合は、B チャネルのみサポートとなりますので、64kbps のみのサポートとなります。

## 2.3 データリンクレイヤ(L2)通信仕様

- ITU-T 勧告 X.25(1988)LAPB 準拠
- JISX5104, JISX5105, JISX5106 に準拠。付加機能 2, 8 のみ
- システム定数
  - N1=2104(デフォルト値) 32824 以下可変
  - N2=20(デフォルト値) 0~255 可変
  - K=7(デフォルト値) 1~7 可変
  - T1=0.5 秒(デフォルト値) 0~127.5 秒可変 0.5 秒単位
  - T2 無効
  - T3 無効
- MLP 無効
- DTE I/F= 自己アドレス 03H(デフォルト値), 相手アドレス 01H(デフォルト値) 01h~FEh まで可変
- 使用フレーム一覧

フレーム形式	コマンド	レスポンス	意味
I 形式	I		情報フレーム
S 形式	RR	RR	情報フレームの受け入れ可能を通知
	RNR	RNR	ビジー状態の通知
	REJ	REJ	N(R)以降の情報フレームの再送を要求
U 形式	SABM		ABM で動作を要求
	DISC		切断モードへの移行を要求
		UA	モード設定コマンドの受け入れを通知
		DM	切断モードの通知
		FRMR	受信フレームの拒絶を通知

- LAPB 設定項目

	内容	設定範囲/単位	標準値
1	通信速度	2.4,4.8,9.6,19.2,48,64, 56(I.430/V.110 基板のみ), 128(X.21, I.430/V.110 基板のみ)kbps	48
2	自己 LAPB アドレス	01h~FEh	03h
3	相手 LAPB アドレス	01h~FEh	01h
4	連続タイムアウト回数	1~254 回,∞回	20
5	最大 I 再送回数	1~254 回,∞回	7
6	応答監視タイマ値	0.5~127 秒 0.5 秒単位	0.5
7	CD(I) off 監視タイマ値	1~254 秒,∞ 1 秒単位 *9	3

\*9 : SC-8239 で ISDN 直収基板を使用し、使用回線が『INS-P』で、回線契約が『指定クラス・一般接続』または『任意クラス・一般接続』で CD off 監視を行う場合は、『2 秒』に設定を変更してください。

『3 秒』の設定では CD off を検出できない場合があります。

**SC-8259/8279 の ISDN 直収基板では CD off 監視は使用できません。**

## 2. 4 パケットレイヤ(L3)通信仕様

- ITU-T 勧告 X.25(1988)PLP 準拠
- ユーザが提供する機能のうちサポートしているもの
  1. Dビット修飾 (Dビットは原則的に不使用)
  2. 非標準デフォルトパケットサイズ (~4096オクテット)
  3. 非標準デフォルトウィンドウサイズ (1~7)
  4. デフォルトスループットクラス割当
  5. フロー制御パラメータネゴシエーション
  6. スループットクラスネゴシエーション
  7. ファーストセレクト(使用方法未定)
  8. ファーストセレクト許容
  9. 代表選択
  10. 起呼アドレス拡張ファンクティ(着呼時のみ)
  11. 被呼アドレス拡張ファンクティ(発呼時のみ)
- LCGN の値 0~3
- LCN のトータル数
  - シングルポートタイプ 248/基板 (PVC, VC の混在可)
  - マルチポートタイプ 16/ポート(PVC, VC の混在可)
- DTE I/F
- 論理的連結される最大ユーザデータ長 4096 オクテット (Mビット使用等によるユーザデータ)
- 使用タイマ (それぞれ 1~255 秒可変または無限、1 秒単位)
  - T20=180 秒(デフォルト値)
  - T21=200 秒(デフォルト値)
  - T22=180 秒(デフォルト値)
  - T23=180 秒(デフォルト値)



• 埠°-ハ°ケツタイ°

○：送信可能または受信可能      ×：送信不可または受信不可

	送信	受信	備考
CR	○	—	
CN	—	○	
CC	—	○	
CA	○	—	
IT	○	○	
IF	○	○	
DT	○	○	
RR	○	○	
RNR	×	○	RR の送信遅延で対応
REJ	×	×	DT の再送なし
SI	—	○	
SQ	○	—	PVC 時は RQ との選択 *10
SF	○	○	
RI	—	○	
RQ	○	—	PVC 時は SQ との選択 *10
RF	○	○	
CQ	○	—	
CI	—	○	
CF	○	○	
DG	×	×	
GQ	×	×	
GF	×	×	

FQ, FF, EQ, EF は埠°-トしません。

\*10：PVC 時はデータリンク確立時に SQ を送信するまたは RQ を送信するが選択可能です。

上位からの特定接続要求が出力された場合やパケットレベルでの異常を検出した場合は RQ を送信します。

• PLP 概略選択項目

	内容	設定範囲／単位	標準値
1	PLP モード	VC/PVC/その他	VC
2	LCGN ごとの LC 数	LCGN0～LCGN の総計 ・シングル埠°-トタイプ 248 以内／基板 ・マルチ埠°-トタイプ 16 以内／ポート	LCGN0=1, LCGN1～ LCGN3=0
3	パケットサイズ 送受信同値	128～4096	256
4	ウィンドウサイズ 送受信同値	1～7	4

- VC 詳細選択項目 (その1)

	内容	設定範囲/単位	標準値
1	自局 DTE アドレス (自アドレス)	~15 桁	なし
2	自相手アドレス *11	INS-C 時 : 最大 19 桁 INS-P 時 : 最大 40 桁 (AFI コードを含む)	なし
3	発信時の相手相手アドレスの AFI コード *11	BCD/IA5	BCD
4	スループットクラス 送受信同値	75, 150, 300, 600, 1200, 2400, 4800, 9600, 19200, 48000, 64000, 128000 bps	9600
5	パケットサイズネゴシエーション	有/無	有
6	ウィンドウサイズネゴシエーション	有/無	有
7	ファーストセレクトネゴシエーション	有/無	有
8	スループットクラスネゴシエーション	有/無	有
9	着信課金要求	有/無	無
10	ビットによるブロッキング	有/無	有
11	ビットの HOST-UST 間のハックへの反映	有/無	無
12	受信ブロッキングバッファサイズ (ビットによるブロッキング)	~4096 バイト	2048
13	RR 送信タイミング	T-COMP/SENSE *12	T-COMP
14	接続通知への起呼 DTE アドレスの付加	有/無	無
15	接続通知への CUD 付加	有/無	無
16	PA と LCN の関係付け	ダ付ミック/固定	ダ付ミック
17	ST 完了入力タイミング	RR パケット受信時/DT 送信直前	RR 受信

\*11 : マルチポートタイプのみ設定可能

\*12 : 「T-CONM」とは、TCP\_ACK のことです。

「SENSE」とは、サーバ上の AP からの確認応答のことです。

- VC 詳細選択項目 (その2)

	内容	設定範囲/単位	標準値
1	データリンク確立後の送信パケット	SQ/無し	無し
2	SQ 送信後応答待ちタイマ	1~255 秒,∞ 1 秒単位	180 秒
3	SQ 再送回数(除くリジナル)	0~255 回	2 回
4	CR 送信後応答待ちタイマ	1~255 秒,∞ 1 秒単位	200 秒
5	CQ 送信後応答待ちタイマ	1~255 秒,∞ 1 秒単位	180 秒
6	CQ 再送回数(除くリジナル)	0~255 回	1 回
4	RQ 送信後応答待ちタイマ	1~255 秒,∞ 1 秒単位	180 秒
5	RQ 再送回数(除くリジナル)		1 回
6	シグナルエラー No.時の送信パケット	CQ/RQ	CQ
7	接続通知入力後応答待ちタイマ値	1~255 秒,∞ 1 秒単位	120 秒
8	無通信タイマ値	1~65535 秒,∞ 1 秒単位	∞
9	送信 DT に対する RR 待ちタイマ値	1~255 秒,∞ 1 秒単位	60 秒
10	RNR 受信後 RR 待ちタイマ値	1~255 秒,使用無 1 秒単位	使用無
11	RNR 受信後 RR 待ちタイマアウト後の処理	CQ 送信/RR 受信と見なし継続	CQ 送信
12	リセット緩衝タイマ値 (リセット後通信可となるまでの時間)	1~255 秒,使用無 1 秒単位	使用無
13	切断通知のステータス長	2/4 バイト	2 バイト
14	障害通知の使用	有/無	無
15	CAUS/DIAG のコード	弊社独自/ISO 準拠	弊社独自
16	受信 D ビットの使用	許可/不許可	許可
17	送信 D ビットの使用	付加無/全付加	付加無

- PVC 詳細選択項目 (その1)

	内容	設定範囲/単位	標準値
1	Mビットによるブロッキング	有/無	有
2	Mビットのサーバ-UST 間のハグへの反映	有/無	無
3	受信ブロッキングバッファサイズ (Mビットによるブロッキング)	~4096 バイト	2048
4	RR 送信タイミング	T-COMP/SENSE *12	T-COMP
5	ST 完了入力タイミング	RRパケット受信時/DT 送信直前	RR 受信
6	PVC 異常検知時の RQ 送信	有/無	無

\*12: 「T-COMM」とは、TCP\_ACK のことです。

「SENSE」とは、サーバ上の AP からの確認応答のことです。

- PVC 詳細選択項目 (その2)

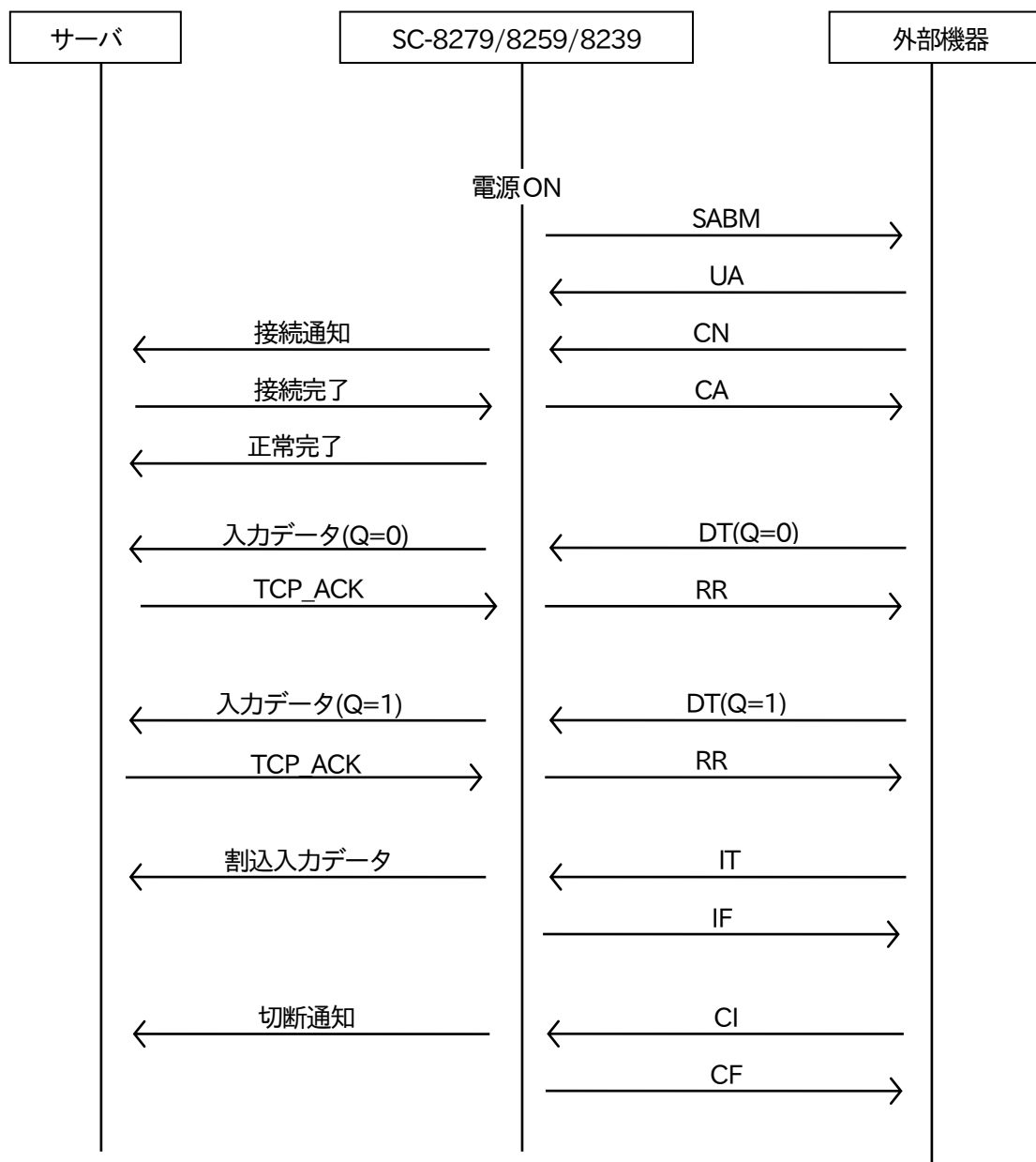
	内容	設定範囲/単位	標準値
1	データリンク確立後の送信パケット	SQ/RQ	RQ
2	SQ 送信後応答待ちタイマ	1~255 秒,∞ 1 秒単位	180 秒
3	SQ 再送回数(除くリジナル)	0~255 回	2 回
4	RQ 送信後応答待ちタイマ	1~255 秒,∞ 1 秒単位	180 秒
5	RQ 再送回数(除くリジナル)		1 回
6	送信 DT に対する RR 待ちタイマ値	1~255 秒,∞ 1 秒単位	60 秒
7	RNR 受信後 RR 待ちタイマ値	1~255 秒,使用無 1 秒単位	使用無
8	RNR 受信後 RR 待ちタイマ切後の処理	RQ 送信/RR 受信と見なし継続	RQ 送信
9	リセット緩衝タイマ値 (リセット後通信可となるまでの時間)	1~255 秒,使用無 1 秒単位	使用無
10	切断通知のステータス長	2/4 バイト	2 バイト
11	特定接続通知のステータス長	0/4 バイト	0 バイト
12	CAUS/DIAG のコード	弊社独自/ISO 準拠	弊社独自
13	受信 D ビットの使用	許可/不許可	許可
14	送信 D ビットの使用	付加無/全付加	付加無

## 2. 5 動作シーケンス

動作シーケンスの詳細は、「接続仕様書 X.25 (VC/PVC) 編」を参照してください。

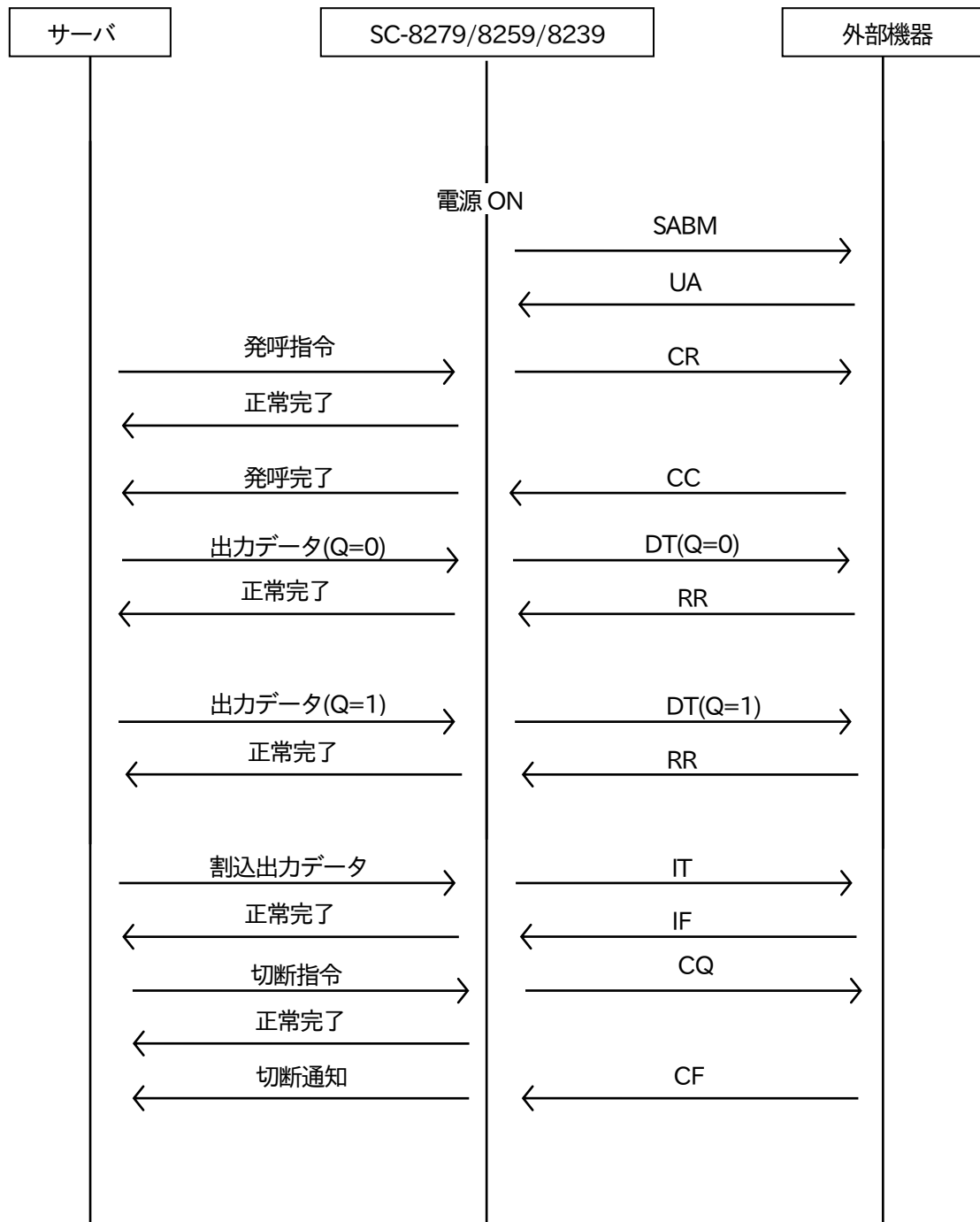
### (1) VC 着呼からデータ受信

殆どのTCP\_ACKと、RRフレームは省略しています。



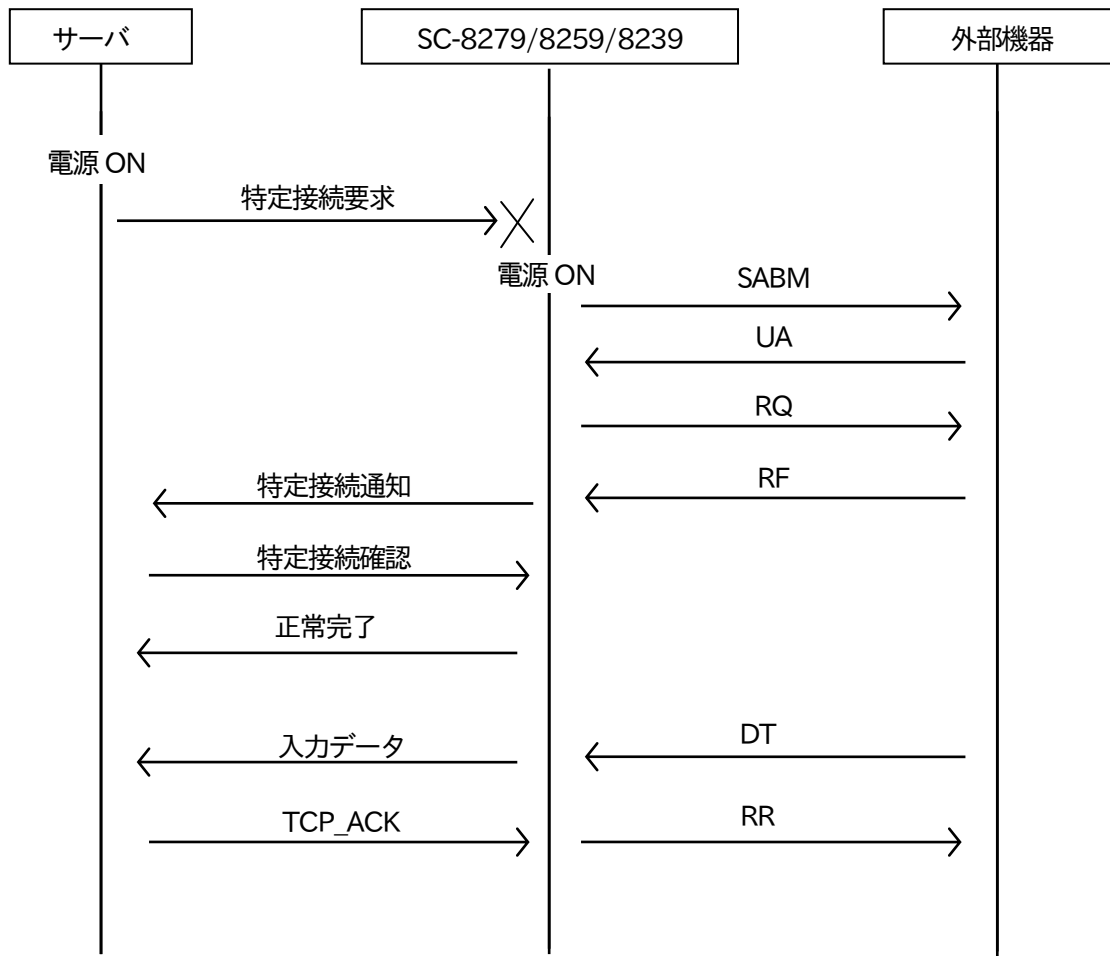
(2) VC 発呼からデータ送信

殆どのTCP\_ACK と、RR フレームは省略しています。



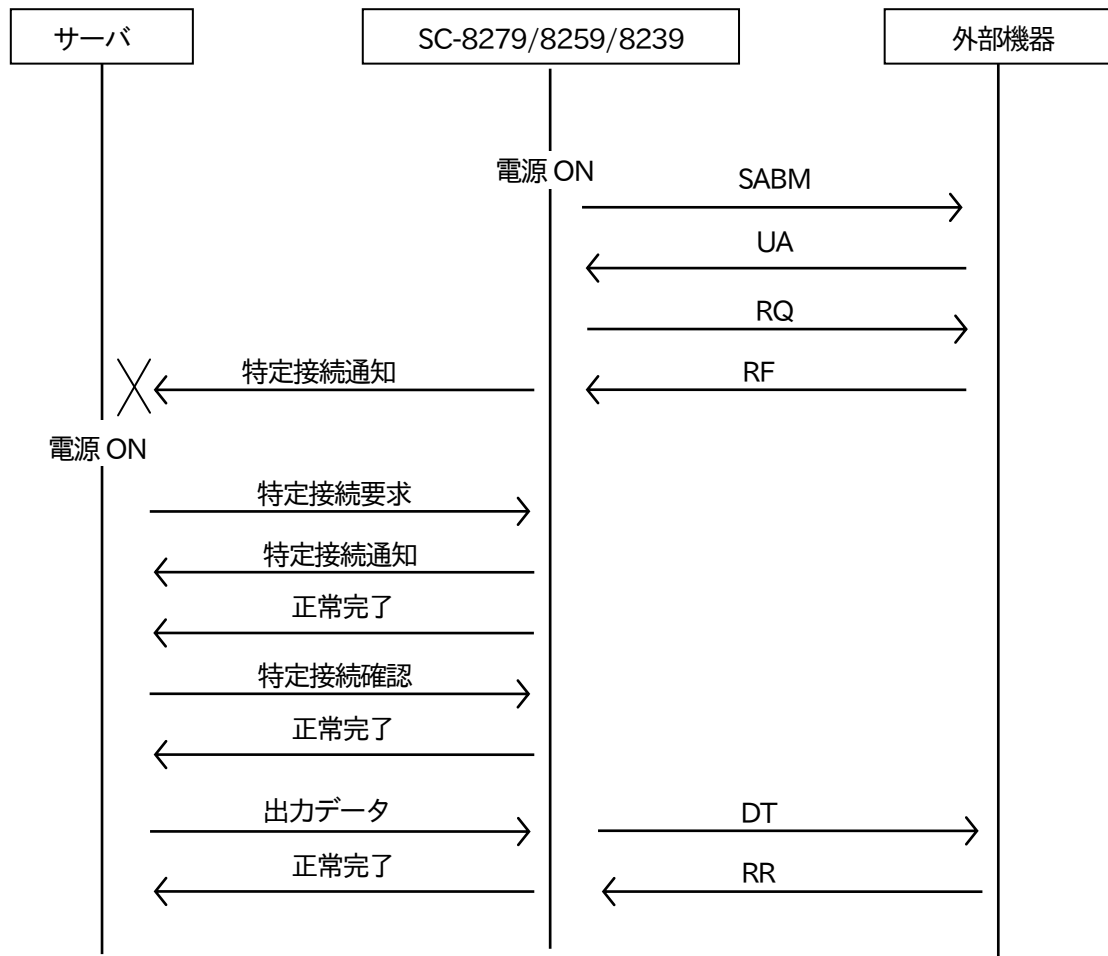
(3) PVC 立ち上げからデータ受信

殆どのTCP\_ACK と、RR フレームは省略しています。



(4) PVC 立ち上げからデータ送信

殆どのTCP\_ACK と、RR フレームは省略しています。





## 2. 6 使用上の注意事項

### 2. 6. 1 シングルポートタイプ

#### (1) 制約事項

SC-8279/8259/8239 の X.25 シングルポートタイプでは、論理チャンネル数が 1 基板当たり 248 まで設定可能ですが、仕様上以下の制限がありますのでこの範囲で使用してください。

##### a) M ビットで受信データをブロッキングする場合

項目	値
最大データ長×論理チャンネル数 *13	32K バイト以下
宛先サーバの最大台数 *14	31 台

##### b) M ビットで受信データをブロッキングしない場合

項目	値
宛先サーバの最大台数 *14	31 台

\*13：M ビットで連結した結果の最大長です。(4KB 以内/LCN)

この制限を越えて使用されると、回線からの受信がデッドロックに陥る可能性があります。

\*14：論理チャンネルごとに宛先サーバを選択するときの最大サーバ台数です。

#### (2) スムースに使用して頂くための条件

以下の項目を守って頂くとサーバ、外部機器を含めてスムーズな動作を保証できます。そうでない場合は、フロー制御等が働き、UST の最高性能が出せない場合があります。

項目	値
ウィンドウサイズ×論理チャンネル数 *15	512 以下
秒当たりの最大パケット数 *16	100 パケット/秒
秒当たりの最大 DT パケット数 *17	50 パケット/秒
秒当たりの平均 DT パケット数 *18	35 パケット/秒以下
出力データサイズ×論理チャンネル数 *19	23K バイト以下

\*15：完了先出しモードで使用される場合は、256 以下と読み替えてください。この制限を越えて使用されると、主にサーバからの出力にフロー制御が働く可能性があります。

\*16：全送信パケットと全受信パケットの合計です。次項と関連があります。UST が最高の処理性能を出すための指標です。この制限を越えて使用されると、サーバからの出力および回線からの受信にフロー制御が働く可能性があります。

\*17：送信 DT パケットと受信 DT パケットの合計です。UST が最高の処理性能を出すための指標です。この制限を越えて使用されると、サーバからの出力および回線からの受信にフロー制御が働く可能性があります。

\*18：送信 DT パケットと受信 DT パケットの合計です。1 分間の平均でこの数値を超えない範囲で使用してください。UST が最高の処理性能を出すための指標です。この制限を越えて使用されると、サーバからの出力および回線からの受信にフロー制御が働く可能性があります。

\*19：この制限を越えて使用されると、サーバからの出力にフロー制御が働く可能性があります。

## 2. 6. 2 マルチポートタイプ

### (1) 制約事項

SC-8279/8259/8239 の X.25 マルチポートタイプでは、論理チャネル数が 1 ポート当たり 16 まで設定可能ですが、仕様上以下の制限がありますのでこの範囲で使用してください。

#### a) M ビットで受信データをブロッキングする場合

項目	値
最大データ長×論理チャネル数 *13	4K バイト以下/ポート
宛先サーバの最大台数 *14	31 台

#### b) M ビットで受信データをブロッキングしない場合

項目	値
宛先サーバの最大台数 *14	31 台

\*13 : M ビットで連結した結果の最大長です。(4KB 以内/LCN)

この制限を越えて使用されると、回線からの受信がデッドロックに陥る可能性があります。

\*14 : 論理チャネルごとに宛先サーバを選択するときの最大サーバ台数です。

### (2) スムースに使用するための条件

以下の項目を守って頂くとサーバ、外部機器を含めてスムーズな動作を保證できます。そうでない場合は、フロー制御等が働き、UST の最高性能が出せない場合があります。最後の項目を除いて、各値はポート当たりの数値。

項目	値
ウィンドウサイズ×論理チャネル数 *15	128 以下
秒当たりの最大パケット数 *16	25 パケット/秒
秒当たりの最大 DT パケット数 *17	15 パケット/秒
秒当たりの平均 DT パケット数 *18	8 パケット/秒以下
出力データサイズ×論理チャネル数 *19	23K バイト以下/基板

\*15 : 完了先出しモードで使用される場合は、64 以下と読み替えてください。この制限を越えて使用されると、主にサーバからの出力にフロー制御が働く可能性があります。

\*16 : 全送信パケットと全受信パケットの合計です。次項と関連があります。UST が最高の処理性能を出すための指標です。この制限を越えて使用されると、サーバからの出力および回線からの受信にフロー制御が働く可能性があります。

\*17 : 送信 DT パケットと受信 DT パケットの合計です。UST が最高の処理性能を出すための指標です。この制限を越えて使用されると、サーバからの出力および回線からの受信にフロー制御が働く可能性があります。

\*18 : 送信 DT パケットと受信 DT パケットの合計です。1 分間の平均でこの数値を超えない範囲で使用してください。UST が最高の処理性能を出すための指標です。この制限を越えて使用されると、サーバからの出力および回線からの受信にフロー制御が働く可能性があります。

\*19 : この制限を越えて使用されると、サーバからの出力にフロー制御が働く可能性があります。

## Appendix-A (規約)

RFC 番号	タイトル
791	Internet Protocol (IP)
792	Internet Control Message Protocol (ICMP)
793	Transmission Control Protocol (TCP)
826	Ethernet Address Resolution Protocol (ARP)

ITU-T 勧告	内容
V.24	データ端末装置 (DTE) とデータ回線終端装置 (DCE) 間の相互接続回路の定義
V.28	不平衡複流相互接続回路の電気的特性
X.21	公衆データ網における同期式動作向けデータ端末装置 (DTE) とデータ回線終端装置 (DCE) 間のインターフェイス
X.21bis	同期式Vシリーズモデムとのインターフェイス用に設計されたデータ端末装置(DTE)の公衆データ網における使用
X.25	公衆データ網に専用線で接続されたパケットモードで動作するデータ端末装置 (DTE) とデータ終端装置 (DCE) 間のインターフェイス
V.110	Vシリーズインターフェイスを有するデータ端末装置 (DTE) の ISDN への収容
I.430	ISDN ユーザ/網インターフェイス : レイヤ1 勧告 基本インターフェイスレイヤ1仕様

JIS	内容
X5104	ハイレベルデータリンク制御手順のフレーム構成
X5105	ハイレベルデータリンク制御手順の手順要素
X5106	ハイレベルデータリンク制御手順の手順クラス

**SEIKO**

セイコーソリューションズ株式会社  
〒261-8507 千葉県千葉市美浜区中瀬 1-8  
support@seiko-sol.co.jp