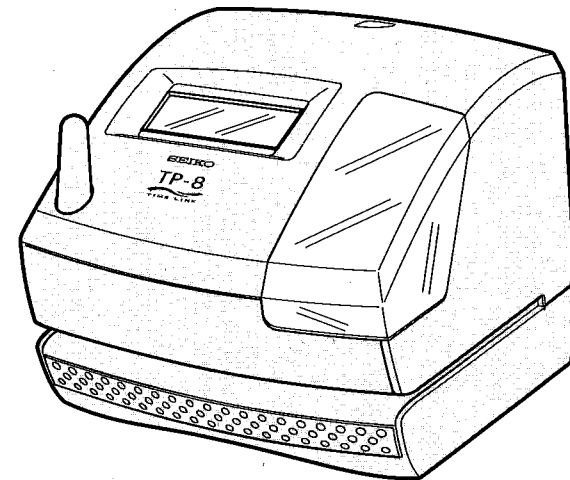


タイムスタンプ

# TP-8

TIME LINK

## 取扱説明書



### セイコープレジジョン株式会社

本社：〒275-8558 千葉県習志野市茜浜1-1-1  
東京事業所：〒135-0032 東京都江東区福住2-4-3  
お問合せ先：☎ 0120-132030  
受付時間：9:00~12:00, 13:00~17:00  
(土・日・祝祭日・弊社休業日を除く)  
<http://www.seiko-p.co.jp>

# SEIKO

# はじめに

このたびは、弊社タイムスタンプTP-8をお買い上げいただきまして、まことにありがとうございます。タイムスタンプTP-8を安全に正しくご使用いただくために、お使いになる前にこの取扱説明書を、必ずお読みください。またお読みになった後は、いつでもお使いいただけるように大切に保管してください。

この装置は、情報処理装置等電波障害自主規制協議会(VCCI)の基準に基づくクラスA情報技術装置です。この装置を家庭環境で使用すると電波妨害を引き起こすことがあります。この場合には使用者が適切な対策を講ずるよう要求されることがあります。

1. 本書の内容につきましては、予告なしに変更することがありますのでご了承ください。
2. 本書の内容につきましては、万全を期しておりますが、万一お気づきの点、ご不明の点などがありましたら、ご購入の販売店までお問い合わせください。
3. 運用に際しましては、本書の内容を十分に理解いただいた上でご活用ください。
4. お客様が本機を運用された結果の影響につきましては、責任を負いかねますのでご了承ください。
5. 本書の内容の一部あるいは全部を、無断で複製することは禁止されております。

# 目次



1.安全に正しくお使いいただくために	1
2.特長	3
3.ご使用になる前に	4
(1) 付属品をお確かめください	4
(2) 各部の名称	4
(3) すぐお使いいただくために	5
(4) 壁掛けの方法	6
4.タイムリンクについて	7
5.日常の操作	8
設置について	9
6.設定のしかた	10
設定の準備	10
各設定キーの機能	10
手動による時刻の調整	11
手動による日付の調整	12
時刻表示の設定	13
印字パターンの設定	14
年号の設定	15
コメントの設定	16
印字方法の設定	17
分の分割の設定	19
桁合わせ「0」付印字の設定	20
オプションの設定	21
パスワードを設定するには	22
パスワードを設定した後に他の設定内容を変更するには	23
パスワードを解除するには	24
7.リセットのしかた	25
8.リボンの交換	26
9.仕様一覧	28






# 1. 安全に正しくお使いいただくために

本書は、製品を安全に正しくご使用いただき、あなたや他の人々への危害や財産への損害を未然に防ぐために、守っていただきたい事項を示しています。






## 絵表示について



本製品の取扱説明書及び製品への表示では、製品を正しくお使い頂き、あなたや他の人々への危害や財産への損害を未然に防止するために、いろいろな絵表示をしています。その表示と意味は次のようになっています。

 <b>警告</b>	この表示を無視して、誤った取り扱いをすると、人が死亡または、重傷を負う可能性が想定される内容を示しています。
 <b>注意</b>	この表示を無視して、誤った取り扱いをすると、人が傷害を負う可能性が想定される内容および物的損害の発生が想定される内容を示しています。










 この表示を無視して、誤った取り扱いをすると、感電する[危険]があることを示します。	 この表示は、必ず実行していただきたい内容を示しています。
 この表示は、分解してはいけないという、「禁止」を示しています。	 この表示は、必ず電源プラグをコンセントから抜いていただきたいことを示しています。
 この表示は、してはいけない、「禁止」行為であることを示します。	

## 警告

 この機器を分解しないでください。内部には電圧の高い部分があり、感電のおそれがあります。
 この機器を改造しないでください。火災、感電のおそれがあります。
 万一、発熱していたり、煙が出ている、変な臭いがするなどの異常状態が発生した場合は、すぐに電源プラグをコンセントから抜いて、販売店にご連絡ください。そのまま使用すると、火災、感電のおそれがあります。
 表示された電源電圧以外の電圧で使用しないでください。またタコ足配線をしてください。火災、感電のおそれがあります。
 電源コードを傷つけたり、破損したり、加工したりしないでください。また重いものをのせたり、引っばったり、無理に曲げたりすると電源コードをいため、火災、感電のおそれがあります。

 万一、異物(金属片、水、液体など)が機器の内部に入った場合は、すぐに電源プラグをコンセントから抜いて販売店にご連絡ください。そのまま使用すると火災、感電のおそれがあります。
 濡れた手で電源プラグを抜き差ししないでください。感電のおそれがあります。

## 注意

 ぐらついた台の上や傾いた所など不安定な場所に置かないでください。落ちたり、倒れたりして、けがの原因となることがあります。
 この機器の上に水などの入った容器または金属物をおかないでください。こぼれたり、中に入った場合、火災、感電の原因となることがあります。
 湿気やほこりの多い場所には置かないでください。火災、感電の原因となることがあります。
 調理台や加湿器のそばなど油煙や湯気があたるような場所に置かないでください。火災、感電の原因となることがあります。
 プラグを抜くときは電源コードを引っ張らないでください。(必ずプラグを持って抜いてください。)コードが傷つき、火災、感電の原因となることがあります。
 本機器を移動させる場合は、必ず電源プラグをコンセントから抜いて行ってください。コードが傷つき、火災、感電の原因となることがあります。
 印字ヘッド部分には、触れないよう、ご注意ください。けが、火傷の原因となることがあります。
 電源プラグは奥まで確実に挿入してください。火災、感電の原因となります。
 万一、この機器を落としたり、ケースを破損した場合は、電源プラグをコンセントから抜いて販売店にご連絡ください。そのまま使用すると火災、感電の原因となることがあります。

## 日頃のお手入れについて

ケースが汚れたときは電源プラグをコンセントから抜き、ほこりや汚れを乾いた布などで掃除してください。

## 2. 特長

### ★正確な時刻で印字できます。

SEIKO タイムリンク送信機 (ZA301N, ZA303N) と一緒にご使用いただくことで、正確な日本標準時を受信して、印字することができます。

### ★豊富な定形の印字パターン。

年・月・日・曜日・時・分を合わせた定形の印字パターンを豊富にご用意。用途に合わせてご使用いただけます。

### ★用紙を入れるだけの自動印字。

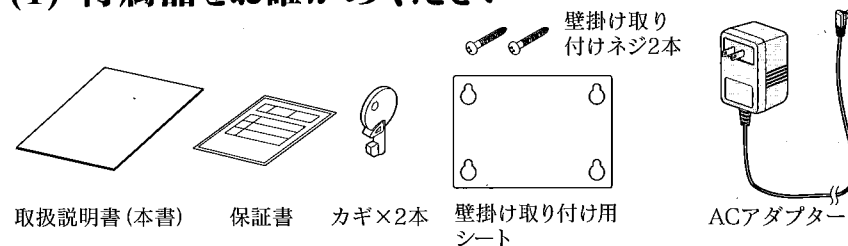
用紙を入れるだけの自動印字が可能で、しかもその都度の印字したい時刻の設定も不要です。

### ★複写紙にも対応。

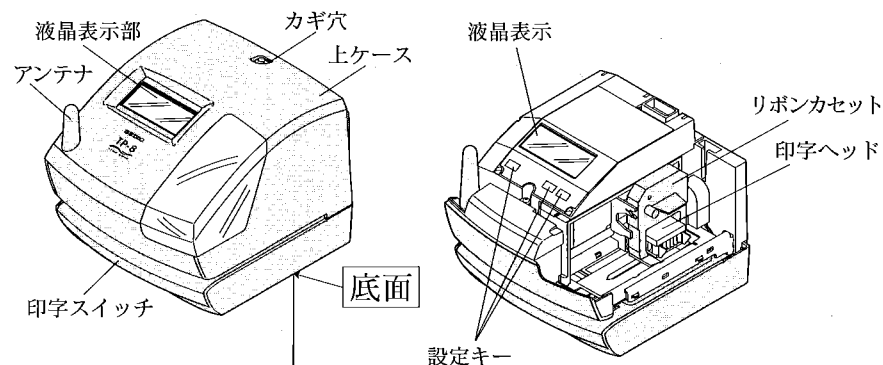
インパクト・ドット・プリンターを搭載しているので複写紙にも対応。複写伝票などに便利です。

## 3. ご使用になる前に

### (1) 付属品をお確かめください

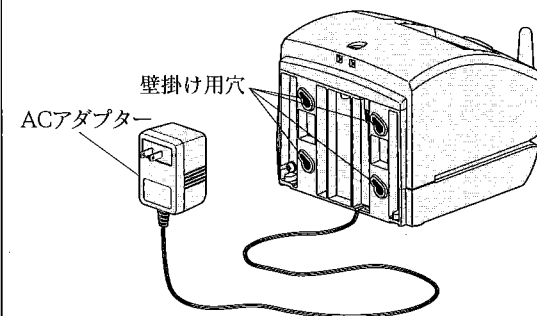
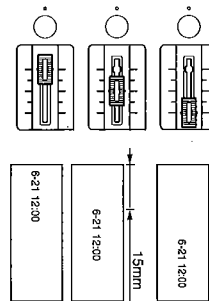


### (2) 各部の名称



### 印字位置調整つまみ

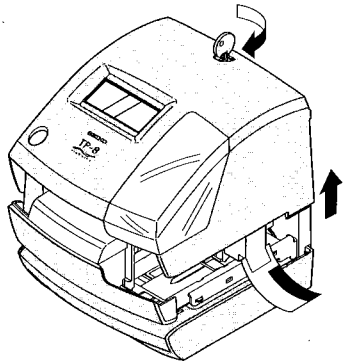
底面にある「印字位置調整つまみ」を動かすことにより、用紙の端からの印字位置を変えることが可能です。



### (3) すぐお使いいただくために

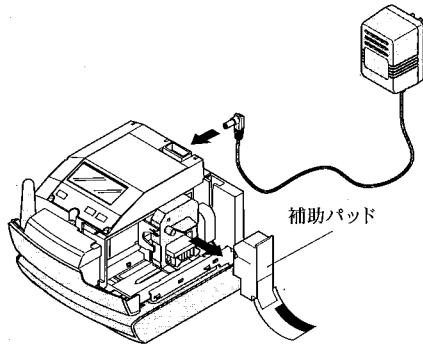
タイムスタンプ内部の補助パッドをはずしてください。

- ① “カギ”をあけ“上ケース”をはずします。

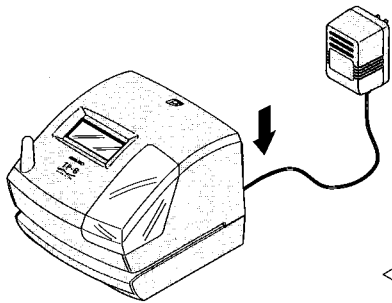


- ② “補助パッド”をはずして、“ACアダプター”をタイムスタンプ本体に接続します。

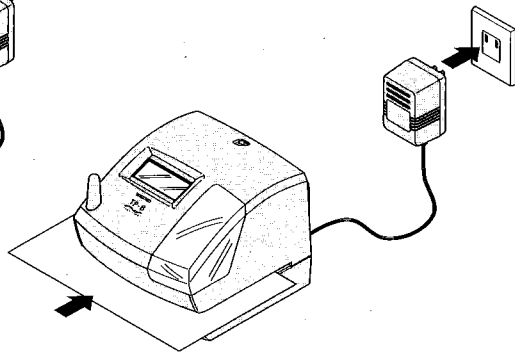
❗ コンセントにさしこむ前に補助パッドを必ずはずしてください。



- ③ “上ケース”から“カギ”を取り外し、本体に“上ケース”を戻します。



- ④ コンセントに“ACアダプター”をさしこみ、用紙を挿入すればお使いいただけます。



### (4) 壁掛けの方法

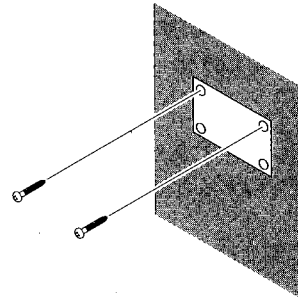
付属のネジを使って、タイムスタンプを壁に掛けることができます。



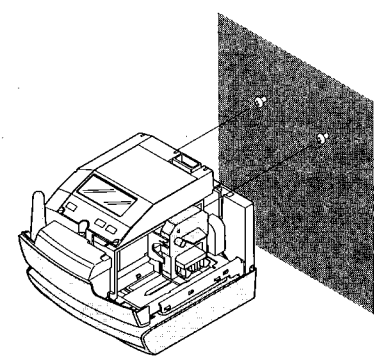
**警告**

同梱されているネジは木造の厚い壁や木の柱でご使用されることを前提としており、それ以外の場所ではご使用にならないようにしてください。  
タイムスタンプが落下してお客様がケガをされたり、また本体の故障の原因となるおそれがあります。

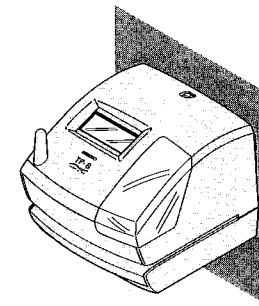
- ① 付属用の壁掛け取付用シートを使い、壁からネジの頭を約6mm出した状態でネジをとめます。



- ② “上ケース”をはずして、“ACアダプター”をタイムスタンプ本体に接続してから壁に掛けます。



- ③ “上ケース”を戻してご使用ください。



## 4. タイムリンクについて

### (1) タイムリンクとは

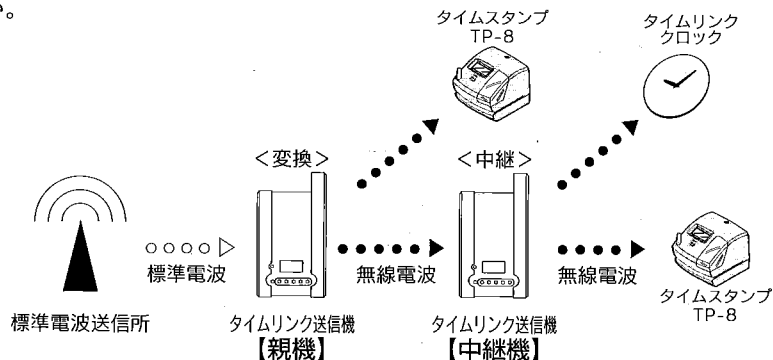
標準電波を受信して正確な時刻情報を送信するタイムリンク送信機 (ZA301N, ZA303N) と、その送信機 (ZA301N, ZA303N) から無線電波を受信することで時刻を合わせるクロックやタイムスタンプからなるシステムです。今まで電波環境により標準電波受信が不可能だった場所でも、正確な日本標準時を受信・印字することができます。送信機とタイムスタンプ TP-8 を合わせてお使いください。また、送信機を中継機として追加していくことで、タイムスタンプ TP-8 の使用可能範囲を広げていくことができます。

### (2) 標準電波とは

情報通信研究機構 (NICT) が運用している時刻情報をのせた電波で、国内 2ヶ所の標準電波送信所からそれぞれ異なる周波数で送信されています。標準電波の時刻情報はおよそ 10 万年に 1 秒の誤差という超高精度を保つ「原子時計」によるものです。標準電波の詳細については、独立行政法人情報通信研究機構 (NICT) のホームページをご参照ください。ホームページアドレス <http://jijy.nict.go.jp>

### (3) タイムスタンプ TP-8 について

- タイムスタンプ TP-8 の受信範囲の目安は送信機 (ZA301N, ZA303N) から見通し距離で約 40m です。ただし、金属製の壁に掛けて使用すると受信距離が短くなる場合があります。
- タイムスタンプ TP-8 の使用可能台数は、送信機の無線電波の受信可能範囲内であれば制限はありません。
- 周囲の環境によって送信機の無線電波の届く距離は短くなる場合があります。
- 送信機とタイムスタンプ TP-8 の間に障害物 (金属製のドアやコンクリートの壁等) があると、電波をさえぎってしまい受信できない場合があります。
- 受信から次の受信まではクォーツの精度で動いています。
- 送信機 (ZA301N, ZA303N) の詳細につきましては、各製品の説明書をご覧ください。



## 5. 日常の操作

### (1) 手動送信による時刻合わせ

送信機 (ZA301N, ZA303N) を送信状態にします。

送信機の取扱説明書に従って、送信機の電源を入れて、送信機を窓際などの標準電波を受信しやすい場所に置いて、受信に成功するまでお待ちください。

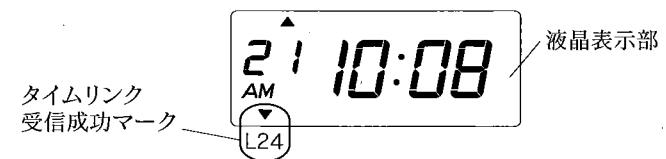
送信機が標準電波の受信に成功したら、送信機の送信ボタンを押して、タイムリンクの無線電波の送信状態にしてください。約 1 時間送信を続けます。

●送信中はタイムリンクマークが点滅します。

●送信機のリセットを押して標準電波の受信に成功したあとは、自動的に送信状態になり、タイムリンクの無線電波 (約 1 時間) を送信します。

タイムスタンプ TP-8 にタイムリンクの無線電波を受信させます。

タイムスタンプ TP-8 の電源を入れて、送信機からのタイムリンクの無線電波を受信すると、液晶表示部の“L24”に“▼”が表示されます。

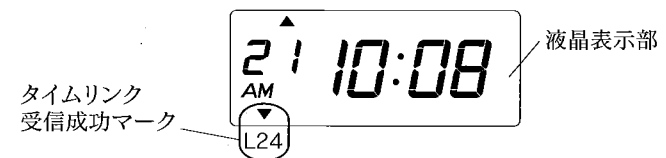


送信機の送信ボタンを押してから、1 分経過しても“L24”に“▼”が表示されない場合は、タイムスタンプ TP-8 を送信機からのタイムリンクの無線電波を受信できる位置に移動してください。

**!** 送信機 (ZA301N, ZA303N) の時刻を手動で合わせた場合、タイムスタンプ TP-8 はタイムリンクの無線電波による時刻合わせを行いません。

### (2) 自動送信による時刻合わせ

タイムスタンプ TP-8 は、送信機が 1 時間毎に自動送信するタイムリンクの無線電波を自動受信します。24 時間以内に 1 回以上受信に成功している場合は、液晶表示部の“L24”に“▼”が表示されます。



“L24”に“▼”が表示されていない場合は、24 時間以内に 1 度も受信に成功していませんので、タイムスタンプ TP-8 を送信機からのタイムリンクの無線電波を受信できる位置に移動してください。

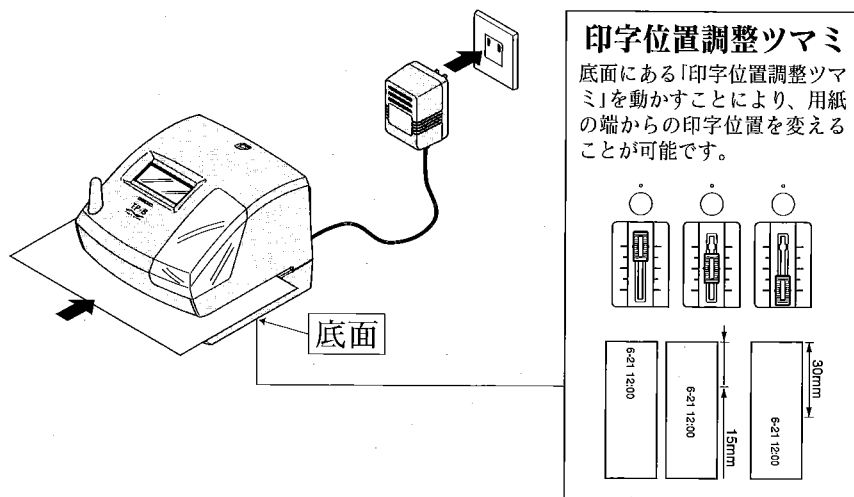
### (3) 印字のしかた

パッドを外して、コンセントにACアダプターをさしこみ電源を入れて、液晶表示部の“L24”に“▼”が表示されているのを確認してから、用紙を挿入してお使いください。

前述の「3.ご使用になる前に」(4ページ)を必ずお読みください。

そのままの状態でもすぐにお使いいただけますが、「印字パターン」などが実際にご使用いただく場合と異なるときには、「6.設定のしかた」(10ページ)をご参照ください。

印字位置は、本体の底面にある「印字位置調整ツマミ」を動かして調整してください。



### 設置について

次のような場所でのご使用は避けてください。

- 湿気やほこりの多い場所
- 直射日光のあたる場所
- 振動の激しい場所または常時振動が発生する場所
- 気温が-5℃以下や、45℃以上の場所
- 化学薬品やオゾンなどの影響をうける場所

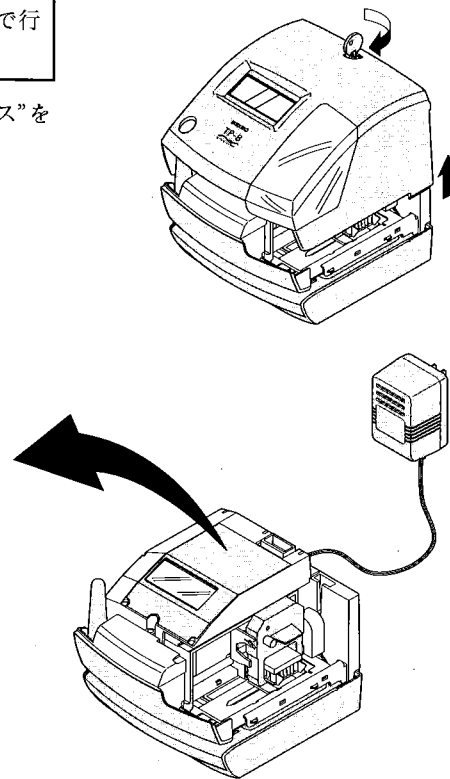
## 6. 設定のしかた

### 設定の準備

印字パターンなどを設定するときは、“カギ”を開け“上ケース”を外して、設定できる状態にします。

設定をするときは、コンセントに“ACアダプター”をさしこみ通電した状態で行ってください。

右図のように“カギ”を開け、“上ケース”を持ち、上に引き上げ外します。



**液晶表示部**  
AA: 印 BB: 印 CC: 分 E: 日

**印字パターン**  
1. 月-日時分 10. 月-日  
2. 日-日時分 11. 時分  
3. 月-日年時分 12. コメント月-日年  
4. 日-月年時分 13. コメント日-月年  
5. 毎月-日時分 14. コメント年月-日  
6. 年月-日時分秒 15. 月-日年コメント  
7. 日時分 16. 月年コメント  
8. 曜日-日時分 17. 年月-日コメント  
9. 年月-日 18. コメント日時分

**設定項目**  
1. 画面下側 2. 100% 3. 2.5分 4. 16分  
5. 1.AM/PM 6. 2.あり 7. RQVD 8. SCNT 9. IN  
10. OUT 11. CFMD 12. FILED 13. PAID 14. USED 15. FAKED 16. VOID 17. ORIGN 18. APR'D 19. CMPL'D

**パスワード**  
印字の向き  
1. 印刷(左)標準  
2. 印刷(右)標準  
OC: 印字の仕方  
1. 自動印字  
2. 手動印字  
(紙切れ印字)  
3. 手動印字  
(紙切れ印字)

**オプション**  
印字位置調整ツマミ  
1. する  
2. しない  
CC: 手動印字  
1. しない  
2. する

**印字方法**  
印字方法

**設定キー**

各設定は、液晶表示を見ながら**選択**キー、**変更**キー、**セット**キーを使って行うことができます。

### 各設定キーの機能

**選択**キー：設定する項目を選択します。

**変更**キー：設定する値を変更します。1回押すたびに数値が1加算されます。

**セット**キー：変更した値を確定します。確定後、もう一度押すと、設定モードから通常のご使用状態に戻ります。

## 手動による時刻の調整

送信機 (ZA301N, ZA303N) から送信されるタイムリンクの無線電波をタイムスタンプTP-8が受信できているときは、液晶表示部の“L24”に“▼”が表示されます。タイムリンクの無線電波をタイムスタンプTP-8が受信できている状態では、時刻の調整をする必要はありません。

**例** 10時08分45秒を10時09分00秒にする場合



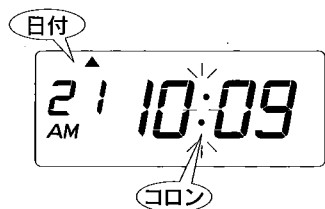
- 1 選択キーを押して、“▲”印を“時刻”に合わせます。  
このとき、“時”が点滅します。  
点滅している数字を変更できます。



- 2 例では、“時”は“10”時のまま変更しませんので、このままセットキーを押します。これで“10”時が設定できました。  
このとき表示の点滅は“時”から“分”に移ります。  
また、“秒”は“00”秒になります。



- 3 時刻の“分”を変更します。  
(例8分→9分)  
変更キーを押して、“9”分に合わせて、次にセットキーを押します。  
(秒が進みだします。)  
これで“9”分が設定できました。



- 4 最後にセットキーを押して設定モードから、通常のご使用状態に戻します。  
「日付」「時刻」の表示になり、コロンが点滅しているのを確認してから“上ケース”をつけてご使用ください。

## 手動による日付の調整

送信機 (ZA301N, ZA303N) から送信されるタイムリンクの無線電波をタイムスタンプTP-8が受信できているときは、液晶表示部の“L24”に“▼”が表示されます。タイムリンクの無線電波をタイムスタンプTP-8が受信できている状態では、日付の調整をする必要はありません。

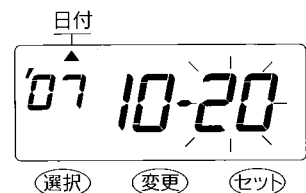
**例** 2007年10月20日を同年同月21日に変更する場合



- 1 選択キーを押して、“▲”印を“日付”に合わせます。  
このとき、“年”が点滅します。  
点滅している数字を変更できます。



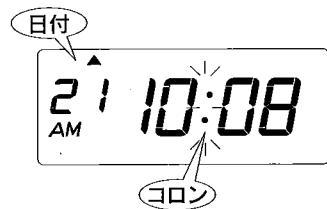
- 2 例では、“年”は“2007”年のまま変更しませんので、このままセットキーを押します。  
これで“2007”年が設定できました。  
このとき表示の点滅は“年”から“月”に移ります。



- 3 例では、“月”は“10”月のまま変更しませんので、このままセットキーを押します。  
これで“10”月が設定できました。  
このとき表示の点滅は“月”から“日”に移ります。



- 4 “日”を変更します。  
(例20日→21日)  
変更キーを押して、“21”日に合わせて、次にセットキーを押します。  
これで“21”日が設定できました。  
このとき表示の数字が点滅から点灯に変わります。

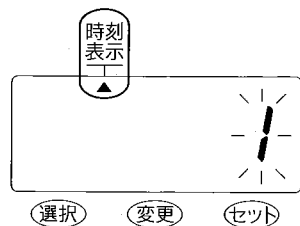


- 5 最後にセットキーを押して設定モードから、通常のご使用状態に戻します  
「日付」「時刻」の表示になり、コロンが点滅しているのを確認してから“上ケース”をつけてご使用ください。



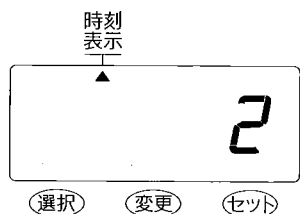
## 時刻表示の設定

例 24時制表示を設定する場合



- ① 選択キーを押して、“▲”印を“時刻表示”に合わせます。  
このとき、数字が点滅します。

点滅している数字を変更できます。



- ② 例では、変更キーを押して、“2”(24時制表示)に合わせて、次にセットキーを押します。  
これで“時刻表示”を“24時制表示”に設定できました。  
このとき表示の数字が点滅から点灯に変わります。

設定値	時刻表示	表示
1*	AM/PM表示	PM3:00
2	24時制表示	15:00

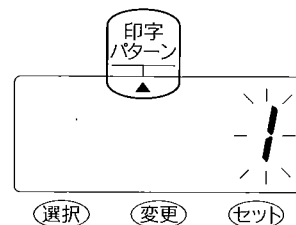
\*は初期設定値



- ③ 最後にセットキーを押して設定モードから、通常のご使用状態に戻します。  
「日付」「時刻」の表示になり、コロソが点滅しているのを確認してから“上ケース”をつけてご使用ください。

## 印字パターンの設定

例 印字パターンを“月-日年時分”に設定する場合



- ① 選択キーを押して、“▲”印を“印字パターン”に合わせます。  
このとき、数字が点滅します。

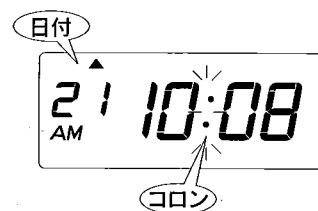
点滅している数字を変更できます。



- ② 例では、変更キーを押して、“3”(月-日年時分)に合わせて、次にセットキーを押します。  
これで“印字パターン”を“月-日年時分”に設定できました。  
このとき表示の数字が点滅から点灯に変わります。

設定値	印字パターン	印字例	設定値	印字パターン	印字例
1*	月-日 時分	6-21 10:00	10	月-日	6-21
2	日-月 時分	21-6 10:00	11	時分	10:00
3	月-日年 時分	6-21 '07 10:00	12	コメント月-日年	SENT 6-21 '07
4	日-月年 時分	21-6 '07 10:00	13	コメント日-月年	SENT 21-6 '07
5	年月-日 時分	'07 6-21 10:00	14	コメント年月-日	SENT '07 21-6
6	年月-日 時分秒	'07 6-21 10:00:00	15	月-日年 コメント	6-21 '07 SENT
7	日時分	21 10:00	16	日-月年 コメント	21-6 '07 SENT
8	曜日日時分	月 21 10:00	17	年月-日 コメント	'07 6-21 SENT
9	年月-日	'07 6-21	18	コメント日時分	SENT 21 10:00

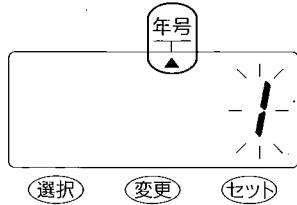
\*は初期設定値



- ③ 最後にセットキーを押して設定モードから、通常のご使用状態に戻します。  
「日付」「時刻」の表示になり、コロソが点滅しているのを確認してから“上ケース”をつけてご使用ください。

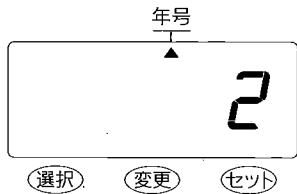
## 年号の設定

**例** 西暦印字の桁数を4桁に設定する場合



- 1** 選択キーを押して、“▲”印を“年号”に合わせます。  
このとき、数字が点滅します。

点滅している数字を変更できます。

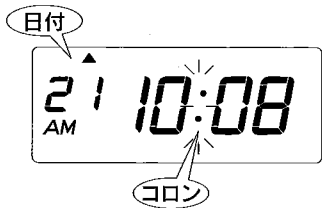


- 2** 例では、変更キーを押して、“2” (西暦4桁)に合わせ、次にセットキーを押します。  
これで“年号”を“西暦4桁”に設定できました。

このとき表示の数字が点滅から点灯に変わります。

設定値	年号	印字例
1*	西暦下2桁	6-21 '07
2	西暦4桁	6-21 2007
3	平成	6-21 平19

\*は初期設定値

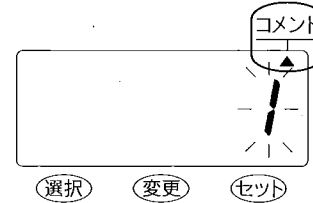


- 3** 最後にセットキーを押して設定モードから、通常のご使用状態に戻します。  
「日付」「時刻」の表示になり、コロソが点滅しているのを確認してから“上ケース”をつけてご使用ください。

## コメントの設定

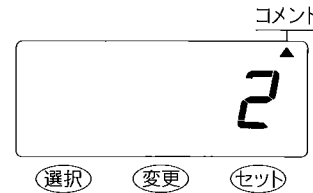
コメントを印字する場合は、「印字パターンの設定」(14ページ)を参照して、印字パターンをNo.12~18のいずれかに設定してください。

**例** コメントを“SENT”に設定する場合



- 1** 選択キーを押して、“▲”印を“コメント”に合わせます。  
このとき、数字が点滅します。

点滅している数字を変更できます。

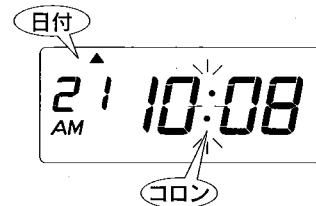


- 2** 例では、変更キーを押して、“2” (SENT)に合わせ、次にセットキーを押します。  
これでコメントを“SENT”に設定できました。

このとき表示の数字が点滅から点灯に変わります。

設定値	定形コメント	印字例
1*	RCVD (Received)	6-21 '07 RCVD
2	SENT	6-21 '07 SENT
3	IN	6-21 '07 IN
4	OUT	6-21 '07 OUT
5	CFMD (Confirmed)	6-21 '07 CFMD
6	FILED	6-21 '07 FILED
7	PAID	6-21 '07 PAID
8	USED	6-21 '07 USED
9	FAXED	6-21 '07 FAXED
10	VOID	6-21 '07 VOID
11	ORIGN (Original)	6-21 '07 ORIGN
12	APR'D (Approved)	6-21 '07 APR'D
13	CMPL'D (Completed)	6-21 '07 CMPL'D

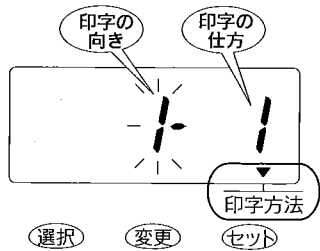
\*は初期設定値



- 3** 最後にセットキーを押して設定モードから、通常のご使用状態に戻します。  
「日付」「時刻」の表示になり、コロソが点滅しているのを確認してから“上ケース”をつけてご使用ください。

# 印字方法の設定

**例** 用紙に対する“印字の向き”を“用紙「左」基準”に、“印字の仕方”を“手動印字（紙検知有り）”に設定する場合



**1** **選択**キーを押して、“▲”印を“印字方法”に合わせて、**▲**印を“印字方法”に合わせて、このとき、数字が点滅します。

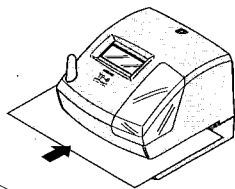
点滅している数字を変更できます。



**2** **例**では、**変更**キーを押して、用紙に対する“印字の向き”を“2”（用紙「左」基準）に合わせて、次に**セット**キーを押します。これで“印字の向き”を“用紙「左」基準”に設定できました。このとき表示の点滅は、用紙に対する“印字の向き”から“印字の仕方”に移ります。

設定値	用紙に対する印字の向き
1*	用紙「右」基準
2	用紙「左」基準

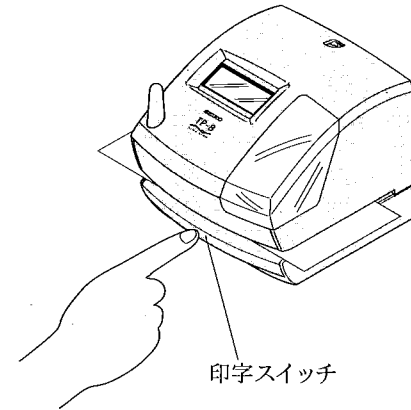
\*は初期設定値



用紙「右」基準    用紙「左」基準

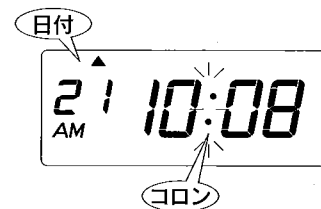


**3** **変更**キーを押して、“印字の仕方”を“2”（手動印字（紙検知有り））に合わせて、**セット**キーを押します。これで“印字の仕方”を“手動印字（紙検知有り）”に設定できました。このとき表示の数字が点滅から点灯に変わります。



設定値	印字の仕方	
1*	自動印字	用紙を奥まで差し込むだけの印字
2	手動印字（紙検知有り）	用紙を奥まで差し込み、かつ“印字スイッチ”を押しての印字
3	手動印字（紙検知無し）	“印字スイッチ”を押しての印字

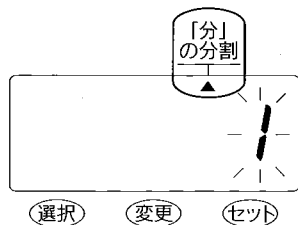
\*は初期設定値



**4** 最後に**セット**キーを押して設定モードから、通常のご使用状態に戻します。「日付」「時刻」の表示になり、コロソが点滅しているのを確認してから“上ケース”をつけてご使用ください。

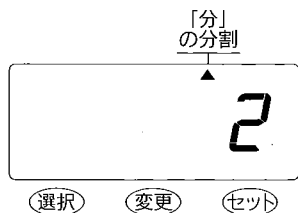
## 分の分割の設定

**例** 分の印字を、“60分を100分割”した印字に設定する場合



- ① 選択キーを押して、“▲”印を“分の分割”に合わせて、このとき、数字が点滅します。

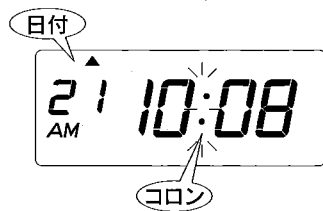
点滅している数字を変更できます。



- ② 例では、変更キーを押して、“2” (100分割)に合わせて、次にセットキーを押します。これで“分の分割”を“60分を100分割”に設定できました。このとき表示の数字が点滅から点灯に変わります。

設定値	分の印字形式	印字例(2007年6月21日10時10分)
1*	60分割(通常の印字)	6-21 2007 10:10
2	100分割(60分を100分割した印字)	6-21 2007 10.17
3	20分割(3分で5ずつ繰り上がる印字)	6-21 2007 10.15
4	10分割(6分で1ずつ繰り上がる印字)	6-21 2007 10.1

\*は初期設定値

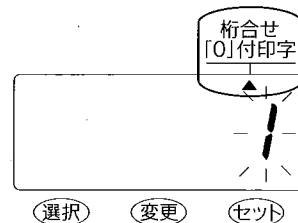


- ③ 最後にセットキーを押して設定モードから、通常のご使用状態に戻します。「日付」「時刻」の表示になり、コロンが点滅しているのを確認してから“上ケース”をつけてご使用ください。

## 桁合わせの「0」付印字の設定

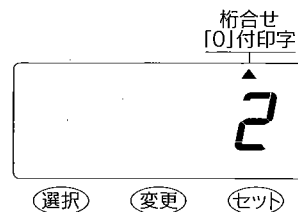
年月日の“日”と時分の“時”に「0」を付けて、桁を合わせて2桁で印字することができます。(“分”と“秒”は常に2桁で印字します。)

**例** 桁合わせの「0」付印字を“あり”に設定する場合



- ① 選択キーを押して、“▲”印を桁合わせ「0」付印字に合わせて、このとき、数字が点滅します。

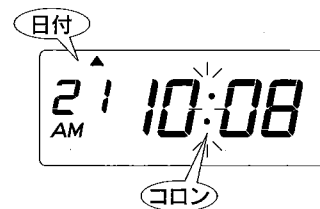
点滅している数字を変更できます。



- ② 例では、変更キーを押して、“2”(あり)に合わせて、次にセットキーを押します。これで“桁合わせ「0」付印字”を“あり”に設定できました。このとき表示の数字が点滅から点灯に変わります。

設定値	桁合わせの「0」付き印字	印字例(6月1日3時0分)
1*	なし	6-1 3:00
2	あり	6-01 03:00

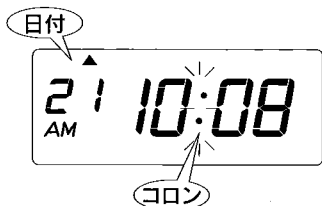
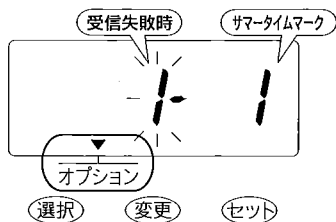
\*は初期設定値



- ③ 最後にセットキーを押して設定モードから、通常のご使用状態に戻します。「日付」「時刻」の表示になり、コロンが点滅しているのを確認してから“上ケース”をつけてご使用ください。

## オプションの設定

**例** タイムリンクの無線電波の受信に失敗したときに、印字を“しない”ようにして、サマータイムが実施されたときに、サマータイムマーク印字を“する”に設定する場合



- 1 選択キーを押して、“▲”印を“オプション”に合わせます。  
このとき、数字が点滅します。

点滅している数字を変更できます。

- 2 例では、変更キーを押して、タイムリンクの無線電波の“受信失敗時に印字”を“2”（しない）に合わせて、次にセットキーを押します。これで“受信失敗時に印字”を“しない”に設定できました。

このとき表示の点滅は、用紙に対する“受信失敗時に印字”から“サマータイムマーク印字”に移ります。

設定値	タイムリンクの受信失敗時に
1*	印字する
2	印字しない

\*は初期設定値

- 3 変更キーを押して、“サマータイムマーク印字”を“2”（する）に合わせて、セットキーを押します。これで“サマータイムマーク印字”を“する”に設定できました。

このとき表示の数字が点滅から点灯に変わります。

設定値	サマータイムマークを
1*	印字しない
2	印字する

\*は初期設定値

- 4 最後にセットキーを押して設定モードから、通常のご使用状態に戻します。

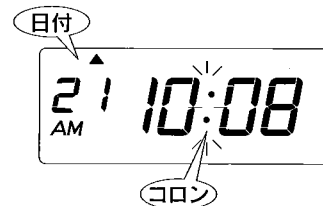
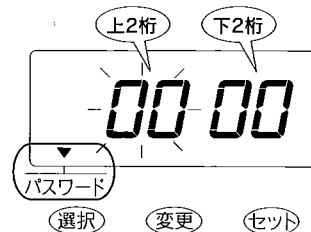
「日付」「時刻」の表示になり、コロソが点滅しているのを確認してから“上ケース”をつけてご使用ください

## パスワードを設定するには

改ざん目的など故意の設定変更を防止するために4桁のパスワードを設定できます。パスワードは“0001～9998”までの数字で設定してください。“0000”及び“9999”は設定できません。

パスワードを設定した場合は、パスワードを入力しないと各種設定を変更できません。

**例** パスワードを“1234”に設定する。



- 1 選択キーを押して、“▲”印を“パスワード”に合わせます。  
このとき、パスワードの“上2桁”が点滅します。

点滅している数字を変更できます。

- 2 例では、変更キーを押して、“上2桁”を“12”に合わせて、次にセットキーを押します。

このとき表示の点滅は“上2桁”か“下2桁”に移ります。

- 3 変更キーを押して、“下2桁”を“34”に合わせて、次にセットキーを押します。

これでパスワードを“1234”に設定できました。

このとき表示の数字が点滅から点灯に変わります。

- 4 最後にセットキーを押して設定モードから、通常のご使用状態に戻します。

「日付」「時刻」の表示になり、コロソが点滅しているのを確認してから“上ケース”をつけてご使用ください。

## パスワードを設定した後に他の設定内容を変更するには

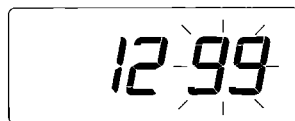
パスワードを設定した場合は、パスワードを入力しないと各種設定を変更できません。パスワードは忘れないように管理してください。

**例** パスワードが“1234”の場合

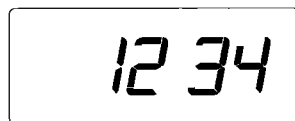


- 1 選択キーを押すと、“9999”が表示され、“上2桁”が点滅します。

点滅している数字を変更できます。



- 2 例では、変更キーを押して、設定したパスワードの“上2桁”（ここでは“12”）に合わせて、次にセットキーを押します。このとき表示の点滅は“上2桁”か“下2桁”に移ります。



- 3 変更キーを押して、“設定したパスワードの“下2桁”（ここでは“34”）に合わせて、次にセットキーを押します。



- 4 これにより、“時刻”の設定画面になり、各設定の変更が可能になります。

## パスワードを解除するには

設定したパスワードを入力後、“0000”を設定することにより、パスワードを解除できます。

**例** パスワードを“1234”解除する。



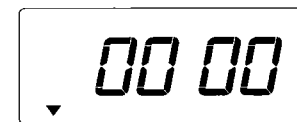
- 1 選択キーを押すと、“9999”が表示されます。前ページの②～③の操作をした後に、選択キーを押して、“▲”印を“パスワード”に合わせます。このとき、設定したパスワードの“上2桁”が点滅します。

点滅している数字を変更できます。



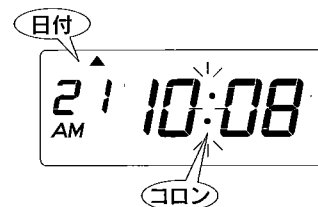
- 2 変更キーを押して、“上2桁”を“00”に合わせて、次にセットキーを押します。このとき表示の点滅は“上2桁”か“下2桁”に移ります。

パスワード  
選択 変更 セット



- 3 変更キーを押して、“下2桁”を“00”に合わせて、次にセットキーを押します。これでパスワードを解除できました。このとき表示の数字が点滅から点灯に変わります。

パスワード  
選択 変更 セット



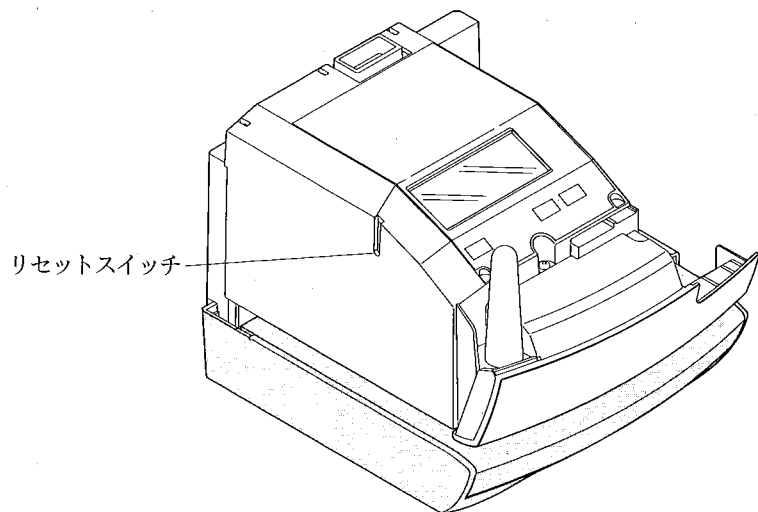
- 4 最後にセットキーを押して設定モードから、通常のご使用状態に戻します。「日付」「時刻」の表示になり、コロソが点滅しているのを確認してから“上ケース”をつけてご使用ください。

## 7. リセットのしかた

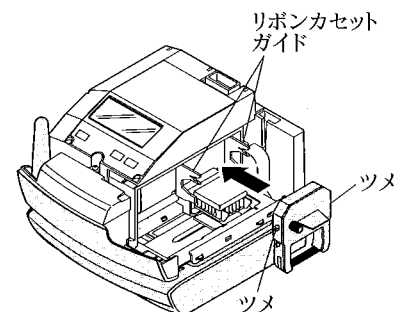
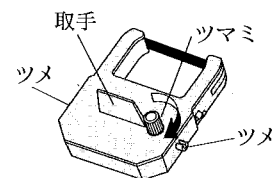
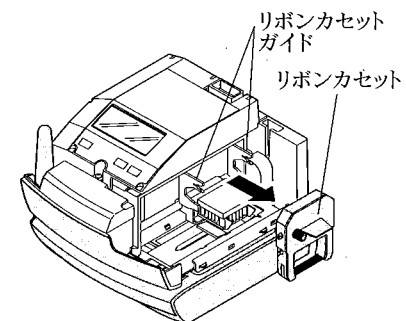
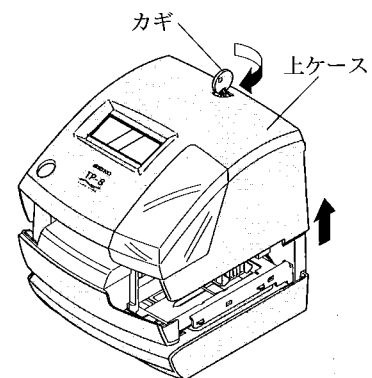
すべての設定を初期の状態(工場出荷時の状態)に戻したいときは、先の細いもので“リセットスイッチ”を押してください。

リセットすることにより、お客様が設定した内容は消えてしまいますので、あらかじめ設定してください。

設定をしない場合は「設定のしかた」(10ページ)をご参照ください。



## 8. リボンの交換



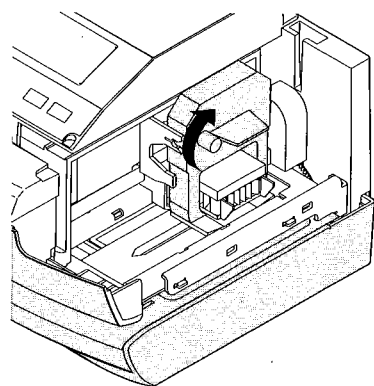
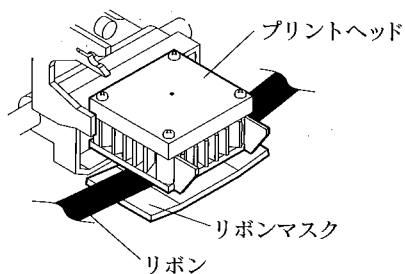
## 5 リボン交換時のご注意

新しいリボンカセットを入れるときには、次のことに注意してください。

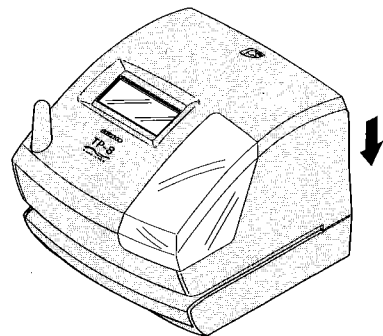
下図のようにリボンが、プリントヘッドとリボンマスクの間に入る

ようにリボンカセットを入れてください。

リボンをリボンマスクの外側にいれてしまうと、正常に印字できません。



6 装着した“リボンカセット”の“つまみ”を矢印の方向に回して、リボンのたるみをとります。



7 左図のように“上ケース”を戻します。

## 9.仕様一覧

時計表示	デジタル
日付表示	デジタル
精度	水晶発振式 月差±15秒以内（常温）
印字方式	ドットインパクト式
印字方法	①用紙を検知することによる自動印字 ②用紙を検知し、かつ印字スイッチを押しての印字 ③印字スイッチを押しての手動印字
印字パターン	年・月・日・曜日・時・分・秒・コメントの組み合わせ
リボン	カセット式、黒単色
最大用紙厚	最大用紙厚 3mm以下
複写可能枚数	複写可能枚数 オリジナル+4枚<参考値> (ただし、紙質、紙厚により異なります。)
消費電力	通常1.5W、最大33W
電源	100V±10% 50/60Hz(付属のACアダプター使用)
温度	-5℃~45℃
湿度	20%~80% ただし結露なきこと
メモリー保持	工場出荷時より停電累計時間3年間
月末調整	万年カレンダーによる自動調整(2099年まで)
質量	約1.5Kg(ACアダプター含まず)、約2.0Kg(ACアダプター含む)
サイズ	160(W) x 143(H) x 182(D)mm
ACアダプター	JAA-1501300A(<PS>E)