

SII ●

設置手順書

BlueBrick

ATMアクセスデバイス
NS-2731



エスアイアイ・ネットワーク・システムズ株式会社

U00077701400	2003年 7月
U00077701401	2003年 7月
U00077701402	2003年10月
U00077701403	2004年 9月
U00077701404	2006年 2月

©エスアイアイ・ネットワーク・システムズ株式会社 2003, 2004, 2006
無断転写を禁じます。

本書の内容は、断りなく変更することがあります。

SHI ● はセイコーインスツル株式会社の登録商標です。
イーサネットは米国ゼロックス社の登録商標です。

本書および本書に記載された製品の使用によって発生した損害
およびその回復に要する費用に対し、当社は一切責任を負いません。

本装置を廃棄する時は、地方自治体の条例に従って処理するようお願い致します。詳しくは、各地方自治体にお問い合わせください。

この装置は、情報処理装置等電波障害自主規制協議会（VCCI）の基準に基づくクラスA情報技術装置です。この装置を家庭環境で使用すると電波妨害を引き起こすことがあります。この場合には使用者が適切な対策を講ずるよう要求されることがあります。

はじめに

このたびはNS-2731 ATMアクセスデバイス(以後、本装置と呼びます)をお買い上げ頂き、まことにありがとうございます。

本書では、本装置の開梱から、据え付け、各種ケーブルの接続、起動までを説明しています。

本装置を実際に使用するには、システムソフトウェアのセットアップが必要です。システムソフトウェアのセットアップ方法や使い方については、別売りの「ATMアクセスデバイス NS-2731 BlueBrick 取扱説明書」を参照してください。



まず、次の「安全上のご注意」および「取り扱い上の注意」をお読みになってから本装置の設置を始めてください。

安全上のご注意


ご使用前に、この「安全上のご注意」をよくお読みの上、本装置を安全に正しくお使いください。

本書では、本装置を安全に正しくお使いいただくため、または機器の損傷を防ぐため、次の記号を使って注意事項を喚起しています。


これらの記号表示の意味は次のとおりです。内容をよく理解して、本書をお読みください。

 警告	この表示の内容を無視して、誤った取り扱いをすると、人が死亡または重傷を負う可能性が想定される内容を示しています。
 注意	この表示の内容を無視して、誤った取り扱いをすると、人が傷害を負う可能性が想定される内容および物的損害のみの発生が想定される内容を示しています。


絵表示の例

 △記号は、注意（危険・警告を含む）を促す内容があることを告げるものです。

左の表示例は「警告または注意事項」があることを表しています。

 ⊘記号は、禁止の行為であることを告げるものです。

左の表示例は「分解禁止」を表しています。

 ●記号は、行為を強制したり、指示する内容を告げるものです。

左の表示例は「電源プラグをコンセントから抜く」ことを表しています。

警告



本装置を分解したり、改造したりしないでください。
発熱・発火・感電や故障の原因になります。



湿気の異常に多い場所や水などの液体のかかる場所では、絶対に使用しないでください。
火災や感電、故障の原因になります。



本装置の内部やすき間に、金属片を落としたり、水などの液体をこぼさないでください。
火災や感電、故障の原因になります。



濡れた手で、電源ケーブルなどを接続したり、はずしたりしないでください。
感電の原因になります。



本装置の吸気口や排気口をふさがないでください。
発熱などにより、火災や感電、故障の原因になります。



本装置を第三者へ譲渡(または売却)する場合は、添付されているすべてのものを譲渡してください。



次のような場合は、電源を切り、電源プラグをコンセントから抜いてください。
異常状態のまま使用すると、事故や火災の原因になります。

お手入れするときや異常時の処置を行うとき
異臭がする、煙が出た、または異常音が発生したとき
本装置の内部やすき間に、金属片や水などの液体が入ったとき
本装置を落としたり、装置の外面が破損したとき

注意



次のようなことは、絶対に行わないでください。
守らないと、火災や感電、事故または故障の原因になります。

本装置の上に物を置かないでください。
本装置をたたいたりなどして、衝撃を与えないでください。
不安定な場所には置かないでください。
ケーブルの上に物を載せたり、ケーブルをねじったり、強く引っ張ったりしないでください。



次のような場所には設置しないでください。
故障の原因になります。

直射日光の当たる場所
温度、湿度の変化の激しい場所
ほこりの多い場所
振動のある場所
冷暖房機器の近く
通風口からの風が当たる場所



次のことは、必ずお守りください。
守らないと、火災や感電、事故または故障の原因になります。

必ず指定の電源電圧 (AC100V) で使用してください。
ケーブルを接続するときは、本装置および接続機器の電源を切っ
てから行ってください。



電源ケーブルは、必ず接地してください。
火災や感電の原因になります。

このほか、各項で示す警告 / 注意事項についてもお守りください。

取り扱い上のご注意

次のようなことは、絶対に行わないでください。

本装置やメモ리카ードの故障またはメモ리카ードの内容が破壊される原因になります。

- ・メモ리카ードアクセスランプが点灯しているときに、メモ리카ードを抜き差ししたり、電源を切ったり、RESETスイッチを押したりしないでください。
- ・メモ리카ードのコネクタ部に、手や金属で直接触れないでください。
- ・メモ리카ードを落としたり、曲げたり、分解しないでください。
- ・メモ리카ードは変形、反りなどによって品質低下を招く恐れがありますので、直射日光の当たるところ、暖房器具の近くなどの高温になる場所、また湿気やホコリの多い場所には置かないでください。

吸気口は、約2ヶ月に1回は掃除機などで清掃してください。

RESETスイッチを押すときはボールペンの先など、先の細いもので押してください。ただし、シャープペンシルは使用しないでください。シャープペンシルの芯が折れて中に入ると、故障の原因となります。

本装置の外装が汚れたときは、水で薄めた中性洗剤に柔らかい布を浸し、よくしぼってから拭き取り、さらに乾いた布で拭いてください。

本装置の電源をOFFにした後、再度電源をONにする場合には、10秒以上経過してから電源をONにしてください。

あまりはやく電源をONにすると、正常に本装置がリセットされない場合があります。

メモ리카ードを抜くときには、イジェクトボタンを押して抜いてください。

目次

はじめに	i
安全上のご注意	ii
取り扱い上のご注意	v

1章 設置手順 1-1

1.1 設置手順概要	1-2
1.2 装置構成品	1-3
1.3 各部の名称と機能	1-4
1.3.1 本体前面	1-4
1.3.2 本体背面	1-5

2章 据え付け 2-1

2.1 設置空間	2-2
2.2 ゴム足の取り付け	2-3
2.3 ラックへの取り付け	2-4
2.3.1 ラックマウントキットの構成品	2-4
2.3.2 本体取り付け部品の取り付け	2-5
2.3.3 リヤテーブルの取り付け	2-6
2.3.4 ラック棚の取り付け	2-7
2.3.5 本体のラック棚への取り付け	2-8
2.3.6 ワイヤハンガーの取り付け	2-9

3章 インタフェースケーブルの接続	3-1
3.1 端末との接続 (CONSOLEポート)	3-2
3.2 LANポートの接続	3-3
3.3 ATMポートの接続	3-4
4章 起動 / 確認 / 停止	4-1
4.1 電源ケーブルの接続	4-2
4.2 起 動	4-4
4.3 確 認	4-5
4.4 停 止	4-6
付録A ハードウェア仕様	A-1
A.1 装置の仕様	A-2
A.2 CONSOLEポート	A-3
A.3 LANポート	A-4
A.4 ATMポート	A-5
A.5 ATMケーブル	A-6



図1-1	装置構成	1-3
図1-2	本体の各部の名称(前面)	1-4
図1-3	本体の各部の名称(背面)	1-5
図2-1	設置空間	2-2
図2-2	ゴム足の取り付け方	2-3
図2-3	ラックマウントキット構成	2-4
図2-4	前側取り付けの場合	2-5
図2-5	奥側取り付けの場合	2-5
図2-6	リヤテーブルの取り付け	2-6
図2-7	ラック棚の取り付け	2-7
図2-8	ラック棚への取り付け	2-8
図2-9	ワイヤーハンガーの取り付け	2-9
図3-1	端末との接続	3-2
図3-2	LANポートの接続	3-3
図3-3	ATMポートの接続	3-4
図4-1	電源ケーブルロック金具の取り付け	4-2
図4-2	電源ケーブルの接続	4-3
図4-3	システムメモリカードの挿入	4-4
図4-4	電源スイッチOFF	4-6
図A-1	CONSOLEポートのコネクタ	A-3
図A-2	8ピンモジュラージャックコネクタ (RJ-45)	A-4
図A-3	8ピンモジュラージャックコネクタ (RJ-45)	A-5
図A-4	ATMケーブルの外観	A-6
図A-5	ATMケーブルの結線	A-6

表

表1-1	設置手順概要	1-2
表3-1	CONSOLEポート仕様	3-2
表4-1	異常時の対処方法	4-5
表A-1	本装置の仕様	A-2

1章

設置手順

1章では、本装置を設置するうえで必要な情報を説明します。設置を始める前に必ずお読みください。

本章の内容

- 1.1 設置手順概要
- 1.2 装置構成品
- 1.3 各部の名称と機能
 - 1.3.1 本体前面
 - 1.3.2 本体背面

1.1 設置手順概要

ここでは、本装置を設置する手順の概要を説明します。

おおまかな手順は表1-1のようになります。なお、本書では手順5までを説明しています。手順6以降については、別売りの「ATMアクセスデバイスNS-2731 BlueBrick 取扱説明書」をご覧ください。

表1-1 設置手順概要

手順	項目	作業内容	参照項
1	梱包品の確認	まず、本装置の構成部品が揃っているかどうかを確認します。	1.2
2	据え付け	本装置を設置場所に据え付けます。	2章
3	インタフェースケーブルの接続	インタフェースケーブルを接続します。	3章
4	電源ケーブルの接続	電源ケーブルを接続します。	4.1
5	起動	本装置を立ち上げます。	4.2
6	セットアップ	接続条件の設定や本装置の持つ機能を有効に活用するための項目を設定します。	取扱説明書

1.2 装置構成品

装置の構成品を図1-1に示します。万一、不足品や破損品があった場合は、お買い上げになった販売店または代理店までお申し出ください。

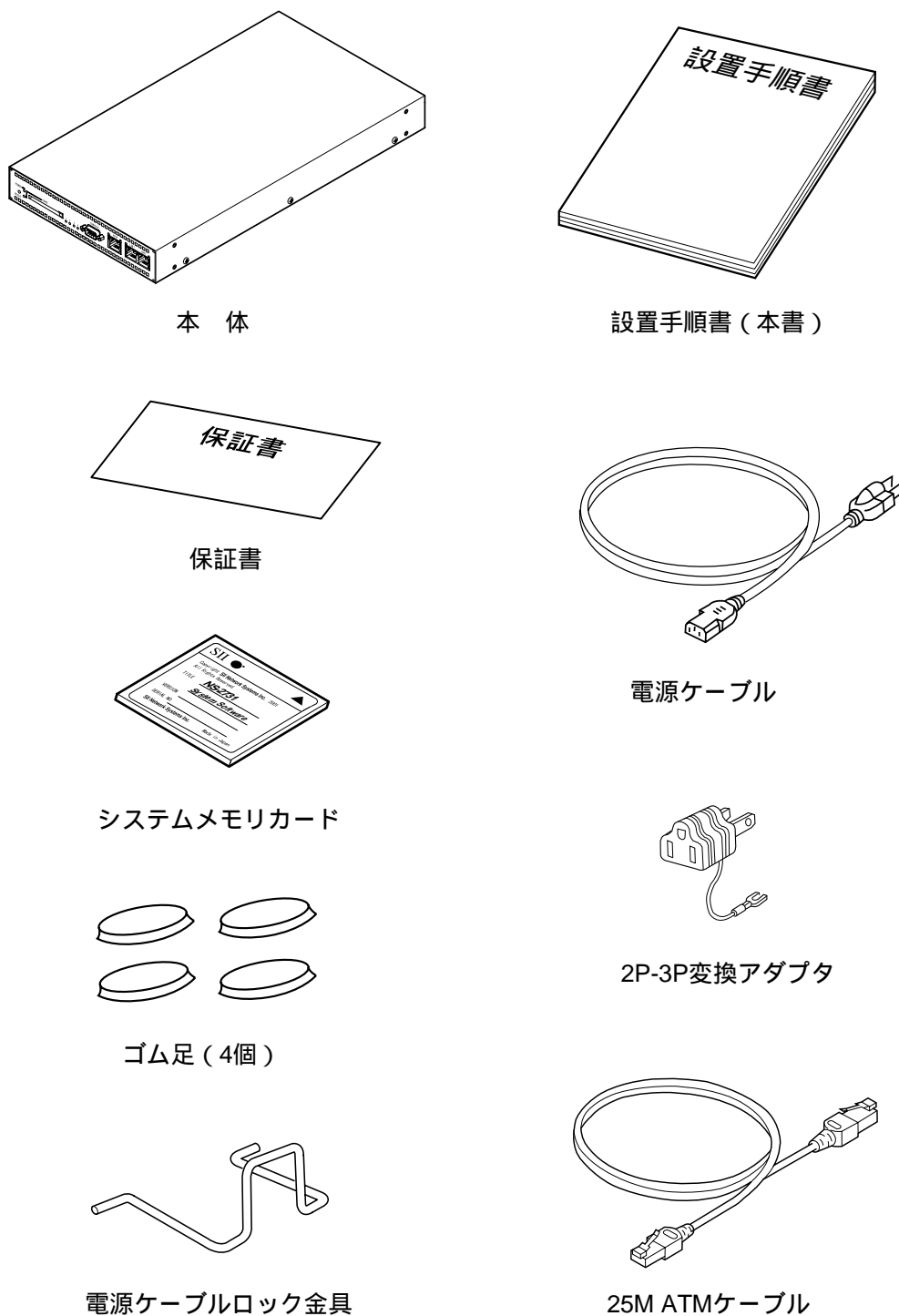


図1-1 装置構成品

1.3 各部の名称と機能

ここでは、本装置の本体の各部の名称と機能について説明します。

1.3.1 本体前面

本体前面には、ACインレット、電源スイッチがあります。

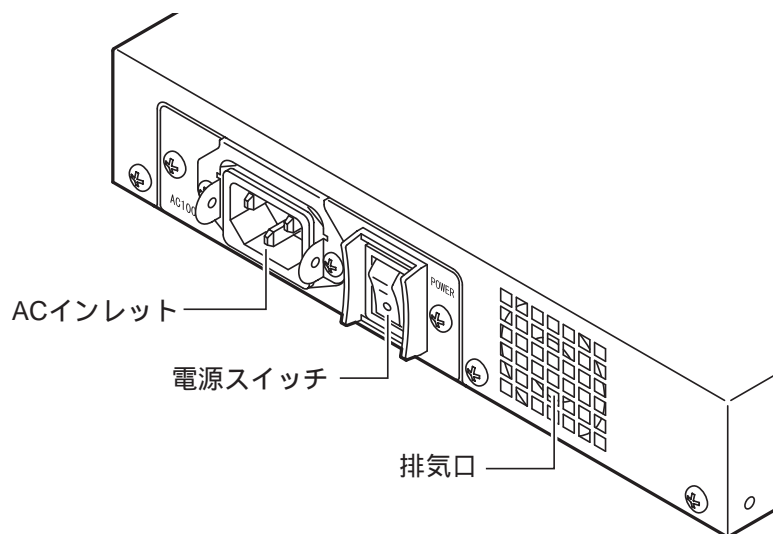


図1-2 本体の各部の名称(前面)

電源スイッチ

本装置の電源をON / OFFします。

|と表示されている側を押し込むとON、 と表示されている側を押し込むとOFFになります。

ACインレット

電源ケーブルを接続します。

1.3.2 本体背面

本体背面には、ATMポート、LANポート、CONSOLEポート、設定情報を保存するメモ리카ードスロット、各種ステータスを表示するランプなどがあります。

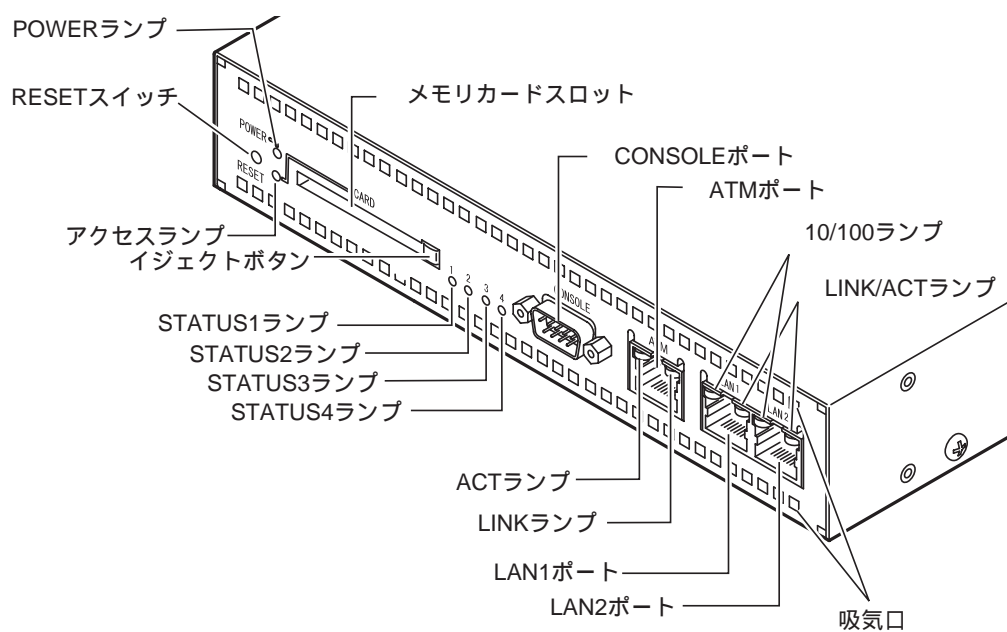


図1-3 本体の各部の名称(背面)

ランプ (POWER / ステータス)

名 称	色	機 能
POWERランプ	緑	電源がONのときに点灯します。
STATUS1ランプ	緑	ブートの状況を表示します。 詳しくは「4.3 確認」を参照してください。
STATUS2ランプ	緑	
STATUS3ランプ	緑	
STATUS4ランプ	緑	

メモ리카ードスロット / イジェクトボタン / アクセスランプ
コンパクトフラッシュアソシエーションの規格に準拠したメモ리카ードの挿入用スロットです。セットアップの内容を記録するときに使用します。イジェクトボタンとアクセスランプ(緑)が付いています。

RESETスイッチ

本装置をリブートするときに押します。

インタフェースポート

名 称	機 能
CONSOLEポート	端末との接続用ポート (RS-232C準拠) です。 端末からセットアップを行ったり、本装置のコンソールメッセージが出力されます。
LAN1ポート	イーサネットに接続します。
LAN2ポート	イーサネットに接続します。
ATMポート	ATM WANとの接続用ポート (ITU-T I.432.5) です。

* LAN1、2ポートは、10BASE-Tおよび100BASE-TXをサポートしており、10BASE-Tまたは100BASE-TXの自動認識が可能です。またLAN1、2ポートは独立したイーサネットポートですので、独立したイーサネットセグメントに接続できます。

ランプ (LANステータス/ATMステータス)

名 称	色	機 能
10/100ランプ	緑	対応するLANポートが100BASE-TXで接続されたときに点灯します。
LINK/ACTランプ	黄	対応するLANポートがリンクテストパルスを検出しているときに点灯し、データ送受信時に点滅します。
ACTランプ	緑	データ送受信時に点灯します。
LINKランプ	黄	ATMのリンクが確立したときに点灯します。

2章

据え付け

2章では、本装置を設置する前の確認および本装置を据え付ける手順を説明します。

本章の内容

- 2.1 設置空間
- 2.2 ゴム足の取り付け
- 2.3 ラックへの取り付け
 - 2.3.1 ラックマウントキットの構成
 - 2.3.2 本体取り付け部品の取り付け
 - 2.3.3 リヤテーブルの取り付け
 - 2.3.4 ラック棚の取り付け
 - 2.3.5 本体のラック棚への取り付け
 - 2.3.6 ワイヤハンガーの取り付け

2.1 設置空間

本装置は水平な安定した場所に設置してください。



警告



湿気が異常に多い場所や水などの液体のかかる場所では、絶対に使用しないでください。火災や感電、故障の原因になります。

本装置の設置空間を図2-1に示します。

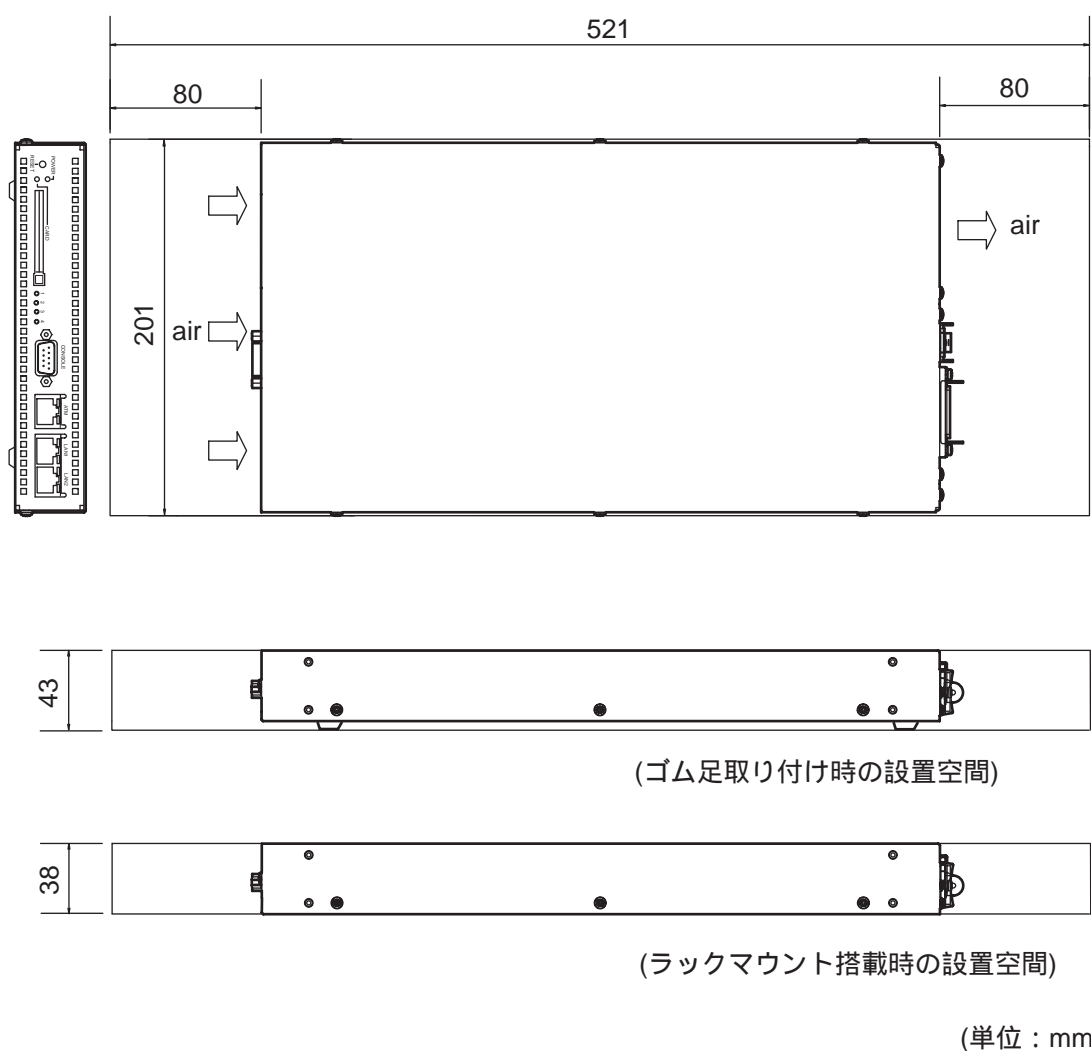


図2-1 設置空間

2.2 ゴム足の取り付け

本装置をラックに取り付けないで使用する場合は、本装置の底面にゴム足を取り付けます。

図 2-2のように本装置の底面にある4箇所の丸い刻印に合せゴム足を取り付けてください。ゴム足には粘着剤が付いていますので、裏紙をはがして貼り付けてください。

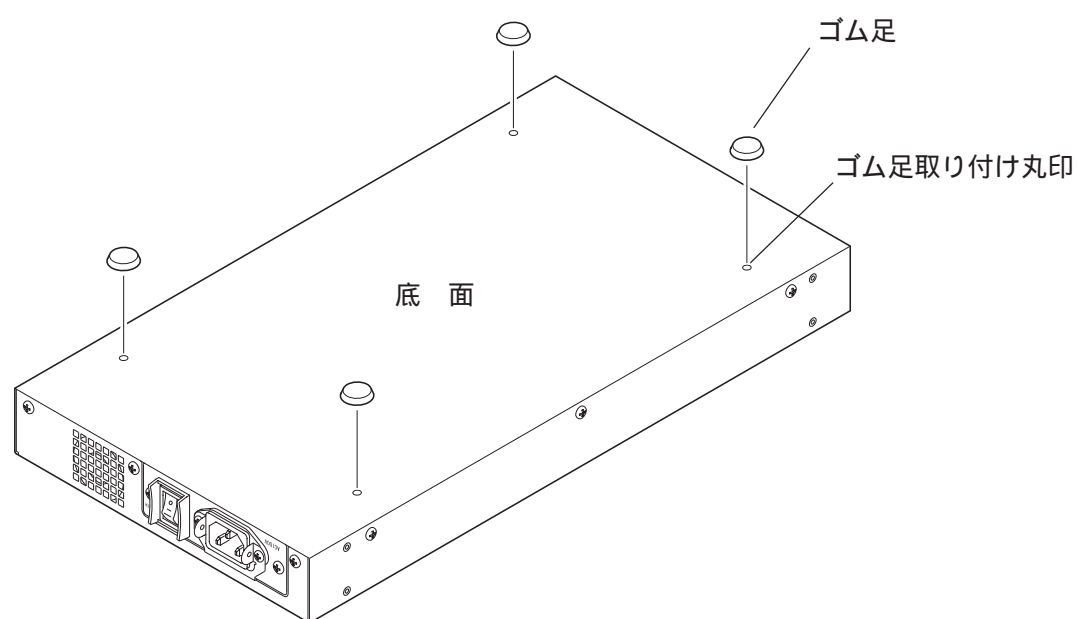


図2-2 ゴム足の取り付け方

2.3 ラックへの取り付け

NS-463ラックマウントキット（オプション）を使用して本装置を19インチラックに取り付けることができます。



注意



ラック棚に本体を取り付ける際には、必ず本装置に接続されているケーブルはすべてはずしてください。

ケーブルを接続したまま作業をしますと、事故やけがををする恐れがあります。

2.3.1 ラックマウントキットの構成品

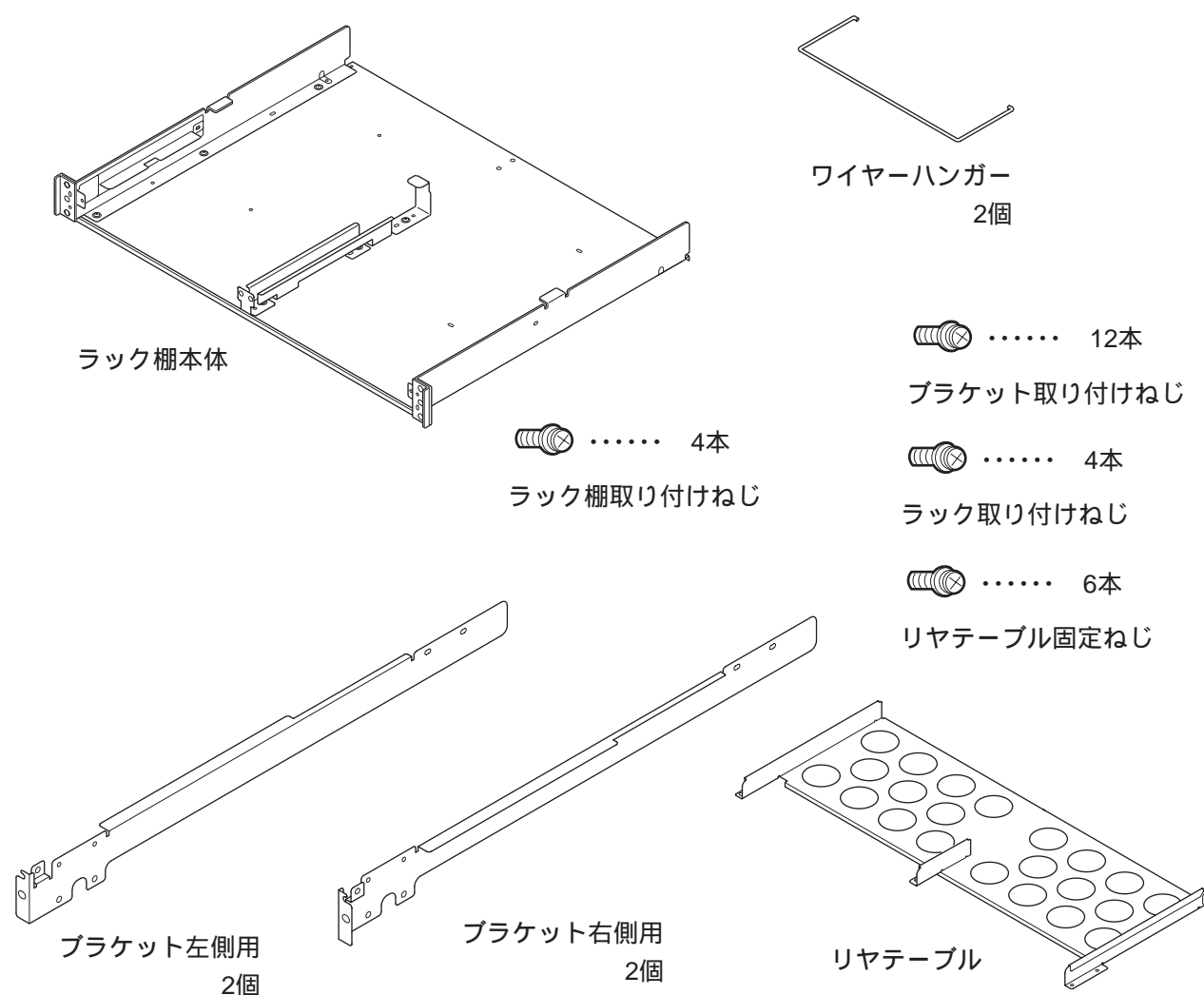


図2-3 ラックマウントキット構成品

2.3.2 本体取り付け部品の取り付け

ブラケットの右側用と左側用を確認します。

ブラケットを本体にねじ止めします。(左右合わせて6箇所)

ブラケットの取り付け方は2通りあり、前側に取り付けると奥側に比べて、前面のスペースを30mm多くできます。

また、本装置の前後を逆に取り付けることもできます。

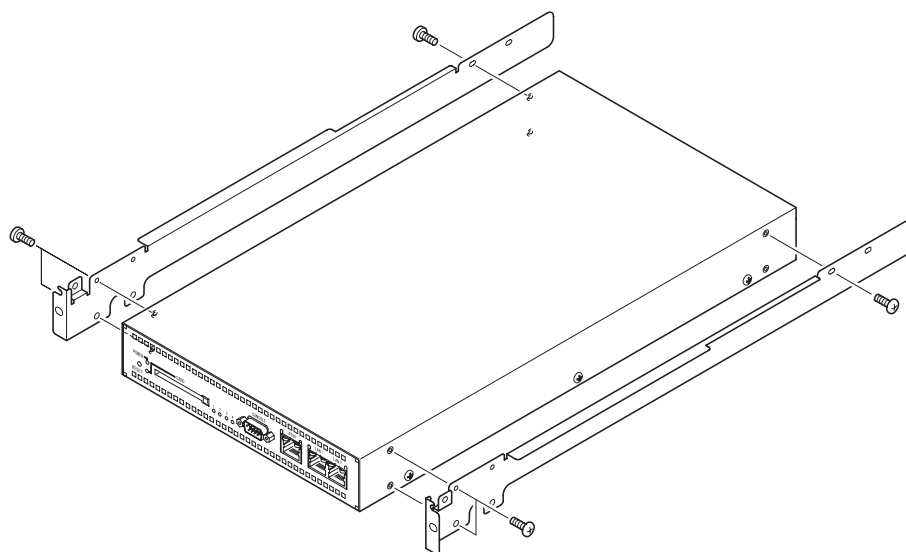


図2-4 前側取り付けの場合

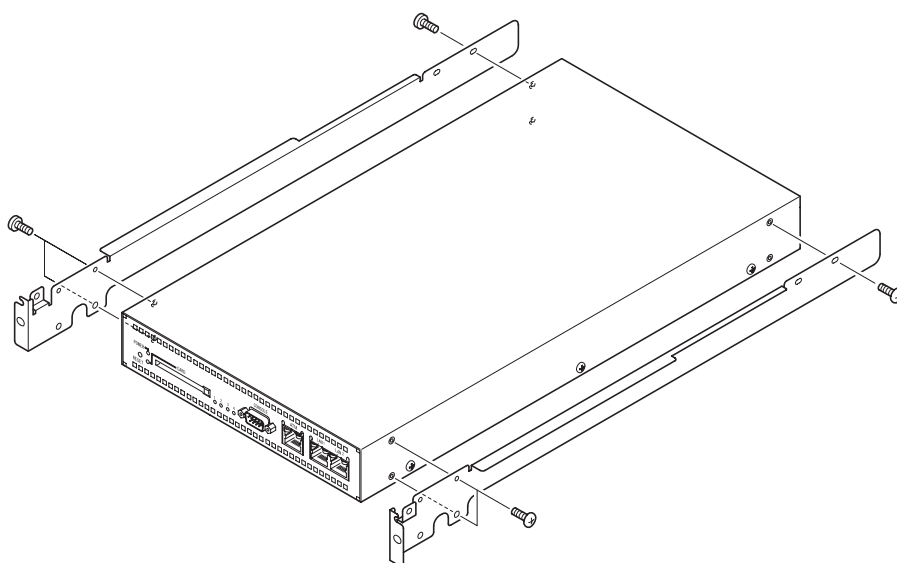


図2-5 奥側取り付けの場合

2.3.3 リヤテーブルの取り付け

リヤテーブルは電源ケーブルを束ねて載せるのに使用します。
リヤテーブルは、本装置をラック棚に取り付ける前に取り付けます。

リヤテーブルをねじ6本でラック棚に取り付けます。

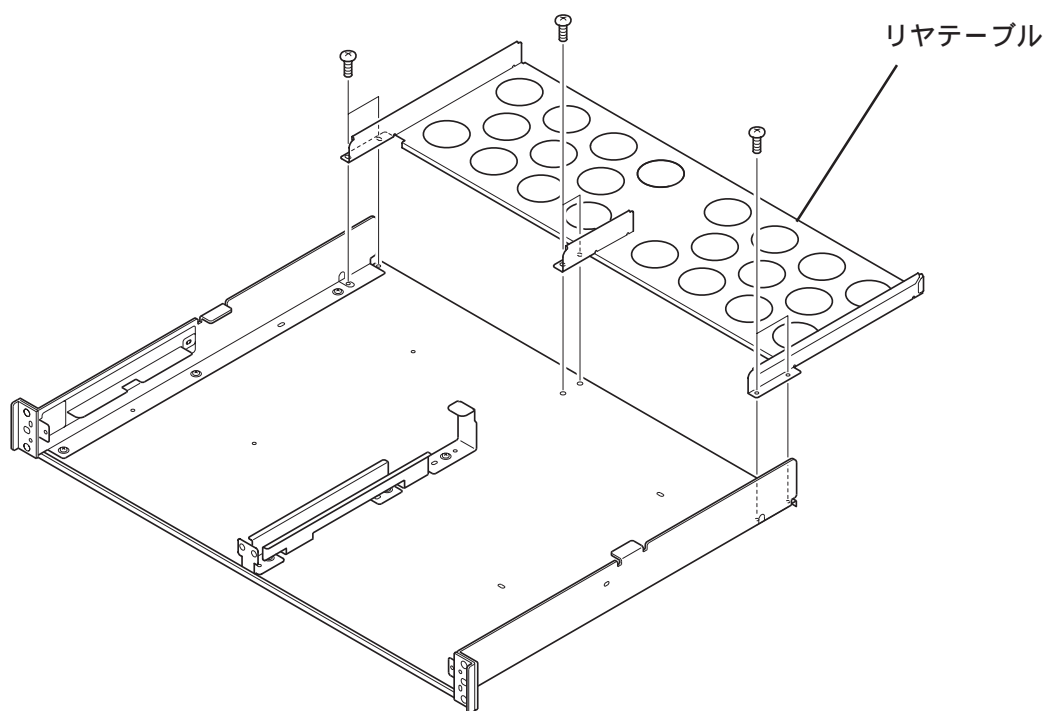


図2-6 リヤテーブルの取り付け

2.3.4 ラック棚の取り付け

ラック棚の取り付け穴と、19インチラックのねじ穴を合わせます。

ラック棚をラック棚取り付けねじ4本で固定します。ねじはしっかりと締めてください。

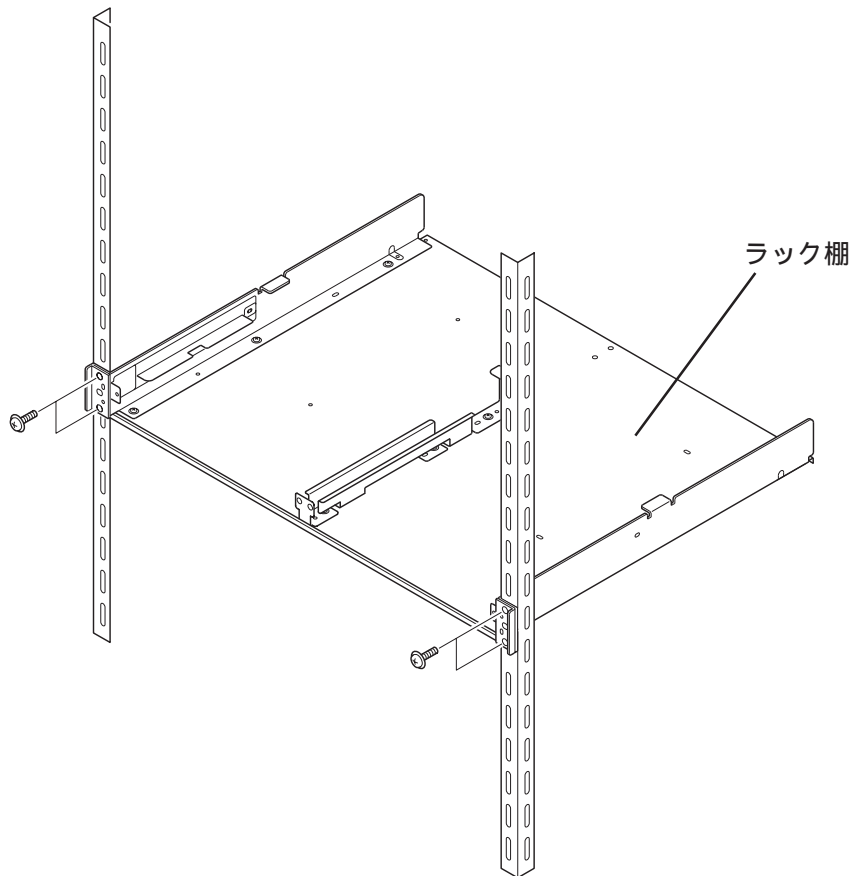


図2-7 ラック棚の取り付け

2.3.5 本体のラック棚への取り付け

1つのラック棚には、ブラケットを取り付けた本装置を1台または2台搭載できます。
本装置の取り付け、取り外しはラック棚を19インチラックに取り付けたまま行えます。

本装置をラック棚の左右どちらかの取り付け位置に入れます。

本装置をラック取り付けねじ2本で固定します。ねじはしっかりと締めてください。

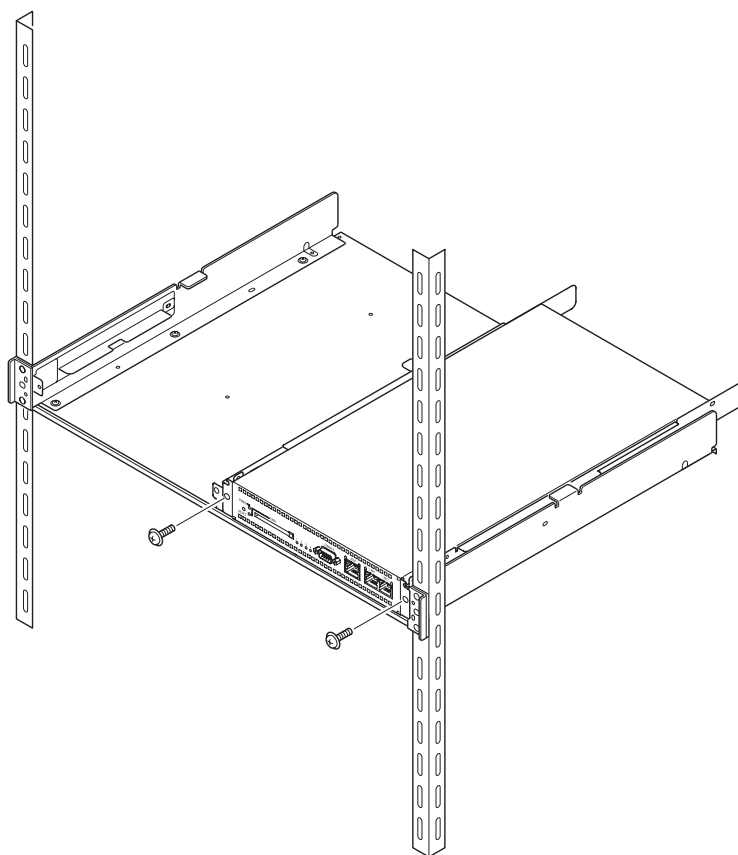


図2-8 ラック棚への取り付け

2.3.6 ワイヤーハンガーの取り付け

ワイヤーハンガーは、本装置をラック棚に取り付けた後に取り付けます。



注意



ワイヤーハンガーを持って本装置をぶら下げないでください。
ワイヤーハンガーがはずれ落とす恐れがあります。

ワイヤーハンガーを水平にして、少し開いて本体横の穴に差し込み、引っ掛けます。

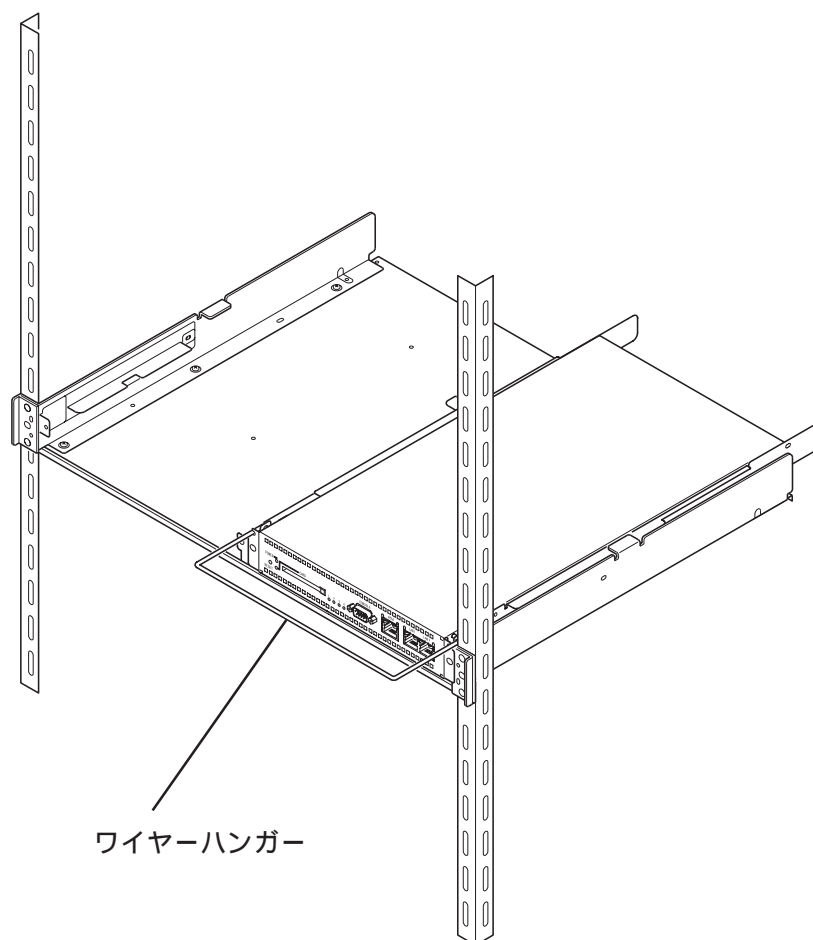


図2-9 ワイヤーハンガーの取り付け

3章

インタフェースケーブルの接続

3章では、インタフェースケーブルを接続する手順について説明します。

本章の内容

- 3.1 端末との接続（CONSOLEポート）
- 3.2 LANポートの接続
- 3.3 ATMポートの接続

3.1 端末との接続（CONSOLEポート）

CONSOLEポートは、本装置のセットアップを行ったり、本装置のログ情報などのコンソールメッセージが出力されるポートです。

本装置のCONSOLEポートはDTE仕様です。別途用意したRS-232Cクロスケーブルを使ってPC/AT仕様のパソコンのCOMポートと接続してください。さらにパソコン上でターミナルソフトを起動して本装置のセットアップを行ってください。

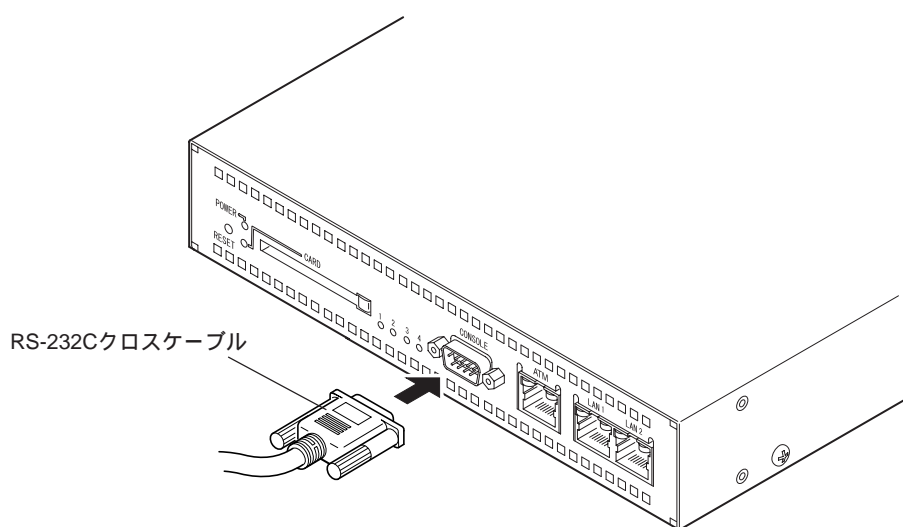


図3-1 端末との接続

表3-1にCONSOLEポートの仕様を示します。接続する端末の設定をこの仕様に合わせてください。

表3-1 CONSOLEポート仕様

項目	仕様
インタフェース	RS-232C（DTE仕様）インタフェース
伝送速度	9600bps
データ長	8ビット
パリティ	なし
ストップビット	1ビット
フロー制御	XON / XOFF
コネクタ	D-SUB 9ピン オス

3.2 LANポートの接続

本装置は独立した2つのイーサネット用ポート(LAN1、2)を持っています。各ポートは、10BASE-Tまたは100BASE-TXのポートとして使用でき、10Mbps / 100Mbpsの自動認識が可能です。2つの独立したイーサネットセグメントを本装置の2つのLANポートに接続して、ルータ接続ができます。

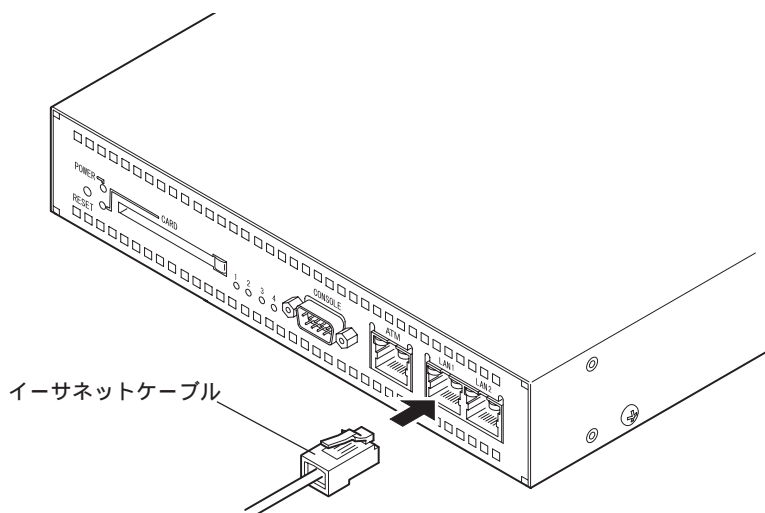


図3-2 LANポートの接続

LANポートと他の機器を接続するイーサネットケーブルには、カテゴリ5のUTPケーブルを使用してください。

イーサネットケーブルを接続するときには、“カチッ”とロックされるまで差し込みます。

注意 LANポートとATMポートのコネクタは同一形状ですので、接続するポートが正しいか必ず確認の上、イーサネットケーブルを差し込んでください。

本装置を立ち上げると、10Mbps / 100Mbpsの自動認識が行われ、100Mbpsで接続が確立した場合には、10/100ランプが点灯します。また、リンクが確立した場合には、LINK/ACTランプが点灯します。

注意 LINK/ACTランプが点灯しない場合には、本装置および接続された機器の電源が入っているか、ケーブルの仕様(ストレート/クロス)が正しいか確認してください。

イーサネットケーブルをはずすときには、コネクタレバーを押しながら引き抜きます。

3.3 ATMポートの接続

ATMポートはATM回線と接続するためのポートです。ATMポートは、ISO IS8877(RJ-45)仕様の8ピンのモジュラジャックコネクタです。

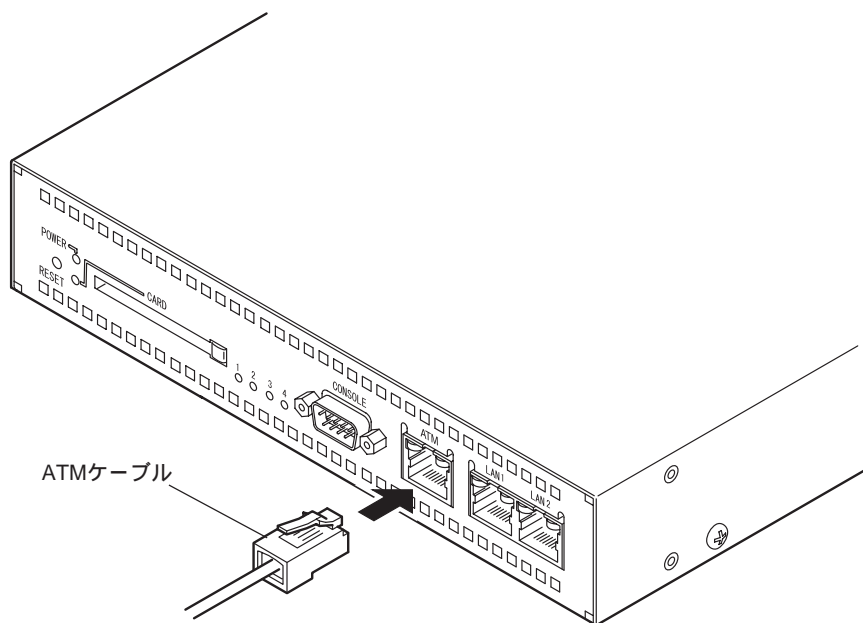


図3-3 ATMポートの接続

ATMケーブルを接続するときには、“カチッ”とロックされるまで差し込みます。

注意 ATMポートとLANポートのコネクタは同一形状ですので、接続するポートが正しいか必ず確認の上、ATMケーブルを差し込んでください。

注意 LINKランプが点灯しない場合には、本装置および接続された機器の電源が入っているか、ケーブル仕様(ストレート/クロス)が正しいか確認してください。

ATMケーブルをはずすときには、コネクタレバーを押しながら引き抜きます。

4章

起動 / 確認 / 停止

4章では、電源ケーブルを接続し、本装置を起動して動作を確認した後、本装置を停止するまでの手順について説明します。

本章の内容

- 4.1 電源ケーブルの接続
- 4.2 起 動
- 4.3 確 認
- 4.4 停 止

4.1 電源ケーブルの接続

ACインレットに付属の電源ケーブルを接続します。



注意 次のことを必ず守ってください。守らないと、火災や感電、事故および故障の原因になります。



電源には必ずAC100Vの電源をご使用ください。



電源ケーブルは必ず付属の電源ケーブルを使用してください。



濡れた手で、電源ケーブルを接続したり、はずしたりしないでください。



電源ケーブルは必ず接地してください。

本装置の電源スイッチをOFFにします。

電源スイッチの 側を押し込んだ状態がOFFです。

電源ケーブルロック金具を取り付けます。

本装置のACインレットにねじ止めされている金具の穴に、電源ケーブルロック金具を指でつまみながら片方ずつ入れます。

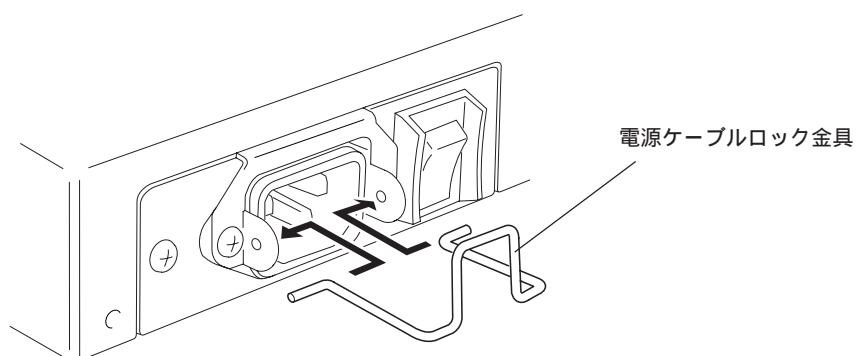


図4-1 電源ケーブルロック金具の取り付け

電源ケーブルロック金具を上へ上げ、付属の電源ケーブルをACインレットに差し込みます。

電源ケーブルロック金具を下へ下げ、電源ケーブルを固定します。

電源ケーブルのもう一方をAC100 Vのコンセントに差し込みます。

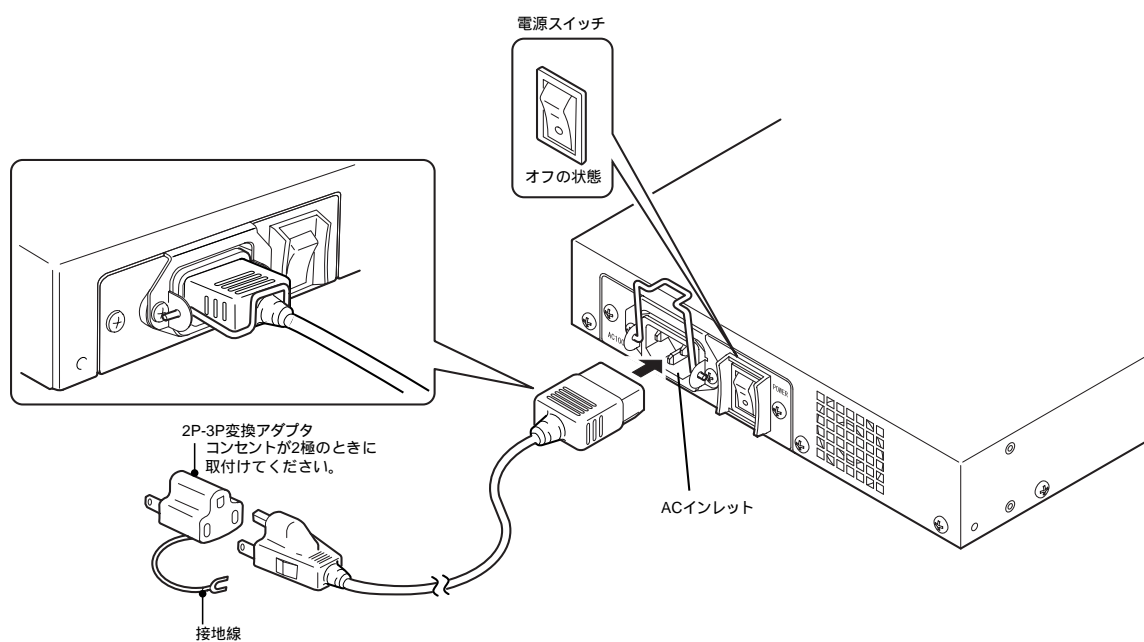


図4-2 電源ケーブルの接続

4.2 起 動

本体に付属のシステムメモリカードを図4-3のようにメモリカードスロットに差し込みます。

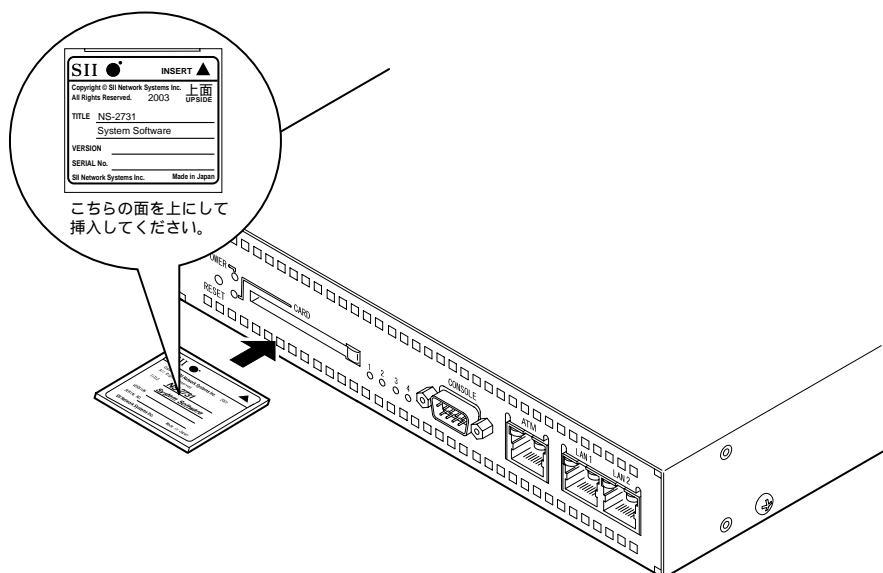


図4-3 システムメモリカードの挿入

- 注意 システムメモリカードが溝からはずれたまま無理に差し込まないでください。溝からはずれたまま差し込むと、コネクタのピンが損傷し、故障の原因となります。
- 注意 システムメモリカードは奥まで確実に押し込んでください。
- 注意 アクセスランプが点灯中は、システムメモリカードを引き抜かないでください。システムメモリカードが破損する恐れがあります。

電源スイッチをONにします。

自己診断テストが実行され、システムソフトウェアが立ち上がります。システムソフトウェアが立ち上がると、CONSOLEポートに接続した端末にプロンプト「login:」が表示されます。

4.3 確認

正常に立ち上がったかどうかを確認します。

本装置の電源スイッチをONにすると、次のような手順でブートが行われます。ブートが正常に終了すると、ステータスランプ1～4が全て消灯します。

ステータスランプ				本装置の状態
1	2	3	4	
				電源スイッチON直後
				自己診断テスト(POC)実行中
				自己診断テスト2(拡張POC)実行中
				ROMモニタ実行中
				ブート実行中(1～5分)
				ブート正常終了

: 点灯

: 消灯

ステータスランプ1～4が点滅または点灯したままのときは本装置に異常があります。この場合は、表4-1に示す症状から対処してください。

表4-1 異常時の対処方法

症 状	対処方法
電源が入らない (POWERランプが点灯しない)	電源スイッチがONの状態になっているか、電源ケーブルが正しく接続されているか、コンセントに電源が供給されているか確認してください。 確認しても問題のない場合には、電源スイッチをOFFにして、電源ケーブルをコンセントから抜いてから、最寄りのサービス拠点に連絡してください。
ステータスランプ1～4が点灯したまま	最寄りのサービス拠点に連絡してください。
自己診断テストが終了しない (ステータスランプ1または2が点灯のまま変化しない)	約1分待ってください。それでも自己診断テストが終了しない場合には、最寄りのサービス拠点に連絡してください。
ステータスランプ1または2が点滅している	自己診断テストで異常が検出されました。 最寄りのサービス拠点に連絡してください。
ステータスランプ3または4が点滅している	ブート中に異常が検出されました。電源を一旦OFFにして、再度電源ONにして立ち上げを行ってください。それでも再度同じエラーが発生したときは、電源をOFFにして、最寄りのサービス拠点に連絡してください。

以降、別売りの「ATMアクセスデバイスNS-2731 BlueBrick 取扱説明書」に従って、セットアップを行ってください。

4.4 停止

本装置の電源をOFFにする場合には、shutdownコマンドを実行してシステムソフトウェアを終了してください。

注意 writeコマンドが終了していない状態で、電源をオフにするとシステムメモ리카ードの内容が破壊される場合があります。writeコマンドが終了してプロンプトが表示されるまで待ってから、shutdownコマンドを実行してください。

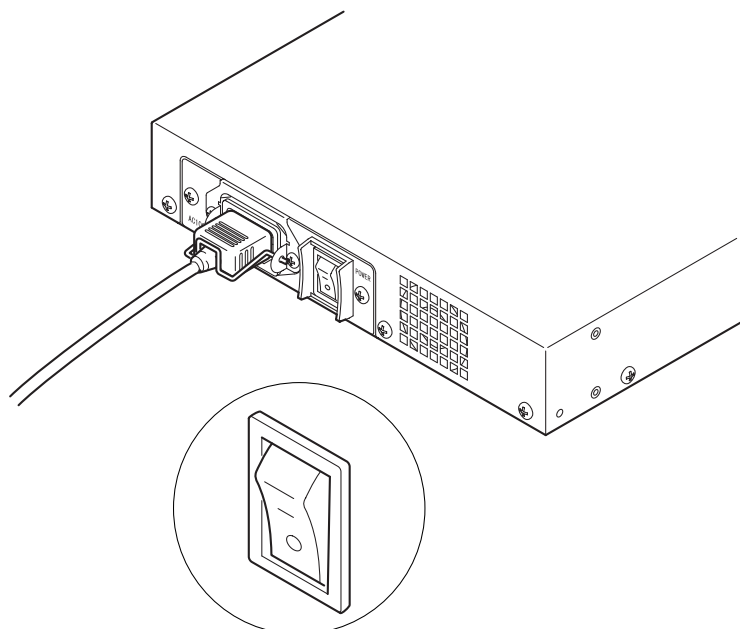
本装置にログインして、スーパーユーザになります。（取扱説明書「3.1 セットアップ手順」参照）

shutdownコマンドを実行します。

システムソフトウェアが終了すると、本体背面のステータス4ランプが点滅します。

```
login: somebody↓
passwd: _____↓
(1) NSXI> su↓
passwd: _____↓
(1) NSXI# shutdown↓
Do you really want to shutdown [Y/N]?y↓
```

本体背面にある電源スイッチの、「**↑**」側を押し込んで電源をOFFにします。



電源スイッチ

図4-4 電源スイッチOFF

以上で本装置は動作を停止します。

注意 電源OFF後、再度電源をONにするときは、10秒以上経過してから電源スイッチをONにしてください。あまり早く再度電源をONにすると、正常に本装置がリセットされない場合があります。

付録A

ハードウェア仕様

付録Aでは、本装置のハードウェア仕様について説明しています。

本章の内容

- A.1 装置の仕様
- A.2 CONSOLEポート
- A.3 LANポート
- A.4 ATMポート
- A.5 ATMケーブル

A.1 装置の仕様

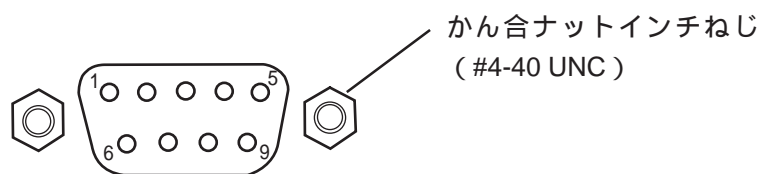
本装置の仕様を以下に示します。

表A-1 本装置の仕様

項目	仕様	
電源電圧	AC100V	
電源周波数	50/60 Hz	
消費電流	0.2A (最大)	
外形寸法	幅	201 mm
	奥行	379 mm
	高さ	38 mm
質量	約2.1 kg	
温度	5 ~ 40	
湿度	20 ~ 80% (無結露)	
EMI規制	VCCIクラスA	

A.2 CONSOLEポート

CONSOLEポートの仕様を以下に示します。



9ピンDサブコネクタ

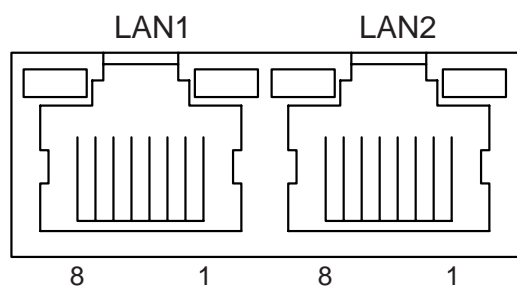
図A-1 CONSOLEポートのコネクタ

<CONSOLEポートの信号表>

ピン番号	信号の名称	信号の方向	信号の意味
5	SG		信号用接地
3	SD	出力	送信データ
2	RD	入力	受信データ
7	RS	出力	送信要求
8	CS	入力	送信可
6	DR	入力	データセットレディ
4	ER	出力	データ端末レディ
1	CD	入力	キャリア検出
9			未接続

A.3 LANポート

LANポート(LAN1、2)は、10BASE-Tまたは100BASE-TXポートとして使用できます。
10BASE-T、100BASE-TXの自動認識が可能です。
LANポートの仕様を以下に示します。



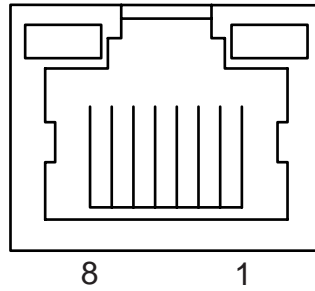
図A-2 8ピンモジュラジャックコネクタ (RJ-45)

<LANポートの信号表>

ピン番号	信号の名称	信号の方向	信号の意味
1	TD +	出力	送信 +
2	TD -	出力	送信 -
3	RD +	入力	受信 +
4			(未使用)
5			(未使用)
6	RD -	入力	受信 -
7			(未使用)
8			(未使用)

A.4 ATMポート

ATMポートの仕様を以下に示します。



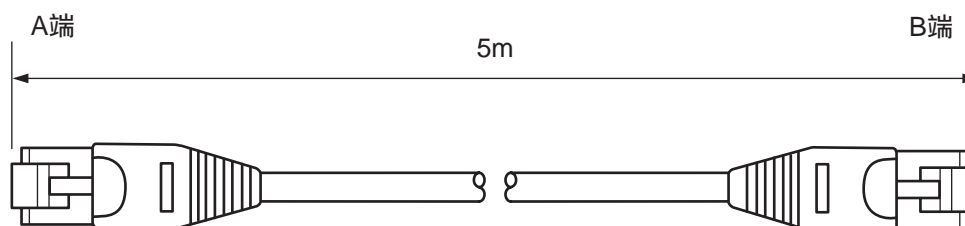
図A-3 8ピンモジュラジャックコネクタ (RJ-45)

<ATMポートの信号表>

ピン番号	信号の名称	信号の方向	信号の意味
1	TD +	出力	送信データ +
2	TD -	出力	送信データ -
3			未使用
4			未使用
5			未使用
6			未使用
7	RD +	入力	受信データ +
8	RD -	入力	受信データ -

A.5 ATMケーブル

ATMケーブルの仕様を以下に示します。



図A-4 ATMケーブルの外観

本装置側 8ピンシユラフ		NT側 8ピンシユラフ		
TD +	1	1	RD +) ツイストペア
TD -	2	2	RD -	
(未使用)	3	3	(未使用)) ツイストペア
(未使用)	6	6	(未使用)	
(未使用)	4	4	(未使用)) ツイストペア
(未使用)	5	5	(未使用)	
RD +	7	7	TD +) ツイストペア
RD -	8	8	TD -	

図A-5 ATMケーブルの結線

この説明書はエコマーク商品に認定
された再生紙を使用しています。

U00077701404