

SC-8278/8258/8238

(プロトコルコンバータ)

機能解説書

L A P B 編

第 2.0 版

セイコーソリューションズ株式会社

©2016 セイコーソリューションズ株式会社

セイコーソリューションズ株式会社の文書による許可なく、本書の全部または一部の複製、
転載および改変等を行うことはできません。

本書の内容については将来予告なしに変更することがあります。

本書の使い方

- ・本書は、SC-8278/8258/8238 プロトコルコンバータの WAN 側の LAPB プロトコルに関する機能解説書です。
- ・本書の読者は、TCP/IP プロトコルとネットワークおよび通信手順等について基本的な知識を必要とします。
- ・SC-8278/8258/8238 プロトコルコンバータ関連のマニュアルには、本書の他に「取扱説明書」、「導入／運用の手引」、「機能解説書 全体概要編」、「機能解説書 SNMP・SNTP 編」、「機能解説書 他プロトコル編」、「接続仕様書 各種プロトコル編」があります。

- ・ IXSAM、WINSAM、UST は、セイコーソリューションズ株式会社の登録商標です。
- ・ Microsoft、Windows、Windows Server、Windows Vista は、米国 Microsoft Corporation. の米国およびその他の国における商標または登録商標です。
- ・ ETHERNET／イーサネットは、富士ゼロックス社の登録商標です。
- ・ その他、記載されている会社名、製品名は、各社の商標または登録商標です。

(この頁は意味があって空白になっています。)

目次

第1章 概要	1
1. 1 特徴	1
1. 2 位置付け	3
1. 3 基本機能	5
(1) プロトコル変換機能	5
(2) 通信制御機能	5
(3) 監視機能	6
(4) 切替機能 (SC-8278 のみ)	6
(5) ホットスワップ機能 (SC-8278 のみ)	6
第2章 機能解説	7
2. 1 基本伝送仕様	7
2. 2 使用フレーム	8
2. 3 時間監視	9
2. 4 再送カウンター	9
2. 5 通信仕様	10
(1) 準拠規約	10
(2) SABM/DISC の使用	10
(3) P ビットの使用方法	10
(4) コマンド S フレームの使用方法	10
2. 6 動作シーケンス	11
(1) OPEN/CLOSE 制御なし	11
(2) OPEN/CLOSE 制御あり	12
(3) RR 送信タイミング：即	13
(4) RR 送信タイミング：TCP_ACK	13
(5) RR 送信タイミング：SENSE	13
APPENDIX-A (規約)	15

(この頁は意味があって空白になっています。)

第1章 概要

本章は、SC-8278/8358/8238 プロトコルコンバータの概要を記述しています。

1. 1 特徴

SC-8278/8258/8238 には以下の特徴があります。

(1) プロトコル変換機能

SC-8278/8258/8238 は、BSC 系手順、LAPB、X.25、無手順等を持つ端末システムと、TCP/IP ネットワーク上のサーバとの中継を行います。
これにより、LAPB 等のデータリンク層の手順を意識することなく、サーバ側のアプリケーションを作成することができます。

(2) 各種メンテナンス機能

PC、または前面の簡易キーボードと表示パネルを使用して、設定やメンテナンスが可能です。
設定変更や障害時の切り分けが容易に行えます。

(3) 外部 HUB とのリンク状態監視

UST が接続する外部 HUB とのリンク状態を、1 秒間隔で監視します。
リンク状態がアップ→ダウン、またはダウン→アップに変化したら、ログを出力します。
また、リンク状態がダウンからアップ状態に変化した場合、各基板から、Gratuitous ARP (PowerON ARP と同一の ARP) を送信します。

(4) SNMP エージェント機能

SNMP v1 に準拠したエージェント機能が使用できます。
但し、SNMP マネージャからの管理情報取得要求とトラップ通知のみをサポートし、管理情報変更要求はサポートしていません。
ハード監視状態、UST 情報、各通信基板の監視状態 (SC-8278) を拡張 MIB として実装しました。
電源 ON、監視状態の変化を SNMP トラップで通知します。
SNMP マネージャは、最大 3 件まで登録できます。
詳細に関しては、「機能解説書 SNMP・SNTP 編」を参照してください。

(5) SNTP クライアント機能

タイムサーバに対して、時刻要求を行い内蔵時計の時刻を修正することができます。
詳細に関しては、「機能解説書 SNMP・SNTP 編」を参照してください。

(6) セキュリティ機能

セキュリティ機能として、以下の2つの機能があります。

- ①キーボード・ロック機能
- ②LAN 経由メンテナンスコマンド・ロック機能

(7) 本体シリアル番号表示機能

SC-8258/8238 では、本体シリアル番号と IP アドレスを切替で表示することができます。

SC-8278 には上記の特徴に加えて、以下の特徴があります。

(1) 最大 48 ポートのサポート

通信基板【V.24/V.28(LVU)/X.21(LXU)：各 4 ポート】を 12 枚装着することにより、WAN 側最大 48 ポートの構成が可能です。

多ポートを集約し、ラックマウント時で弊社製 SC-8258 と比較して、最大 53%スペース効率が向上します。

(2) フェイルセーフ機能

監視切替制御基板（MCU 基板）の自動切替機能により、フォールバック・スイッチと連動して通信基板故障時に予備基板と自動的に切り替えることができます。

また、電源部は各通信基板に搭載しているため、電源故障時の影響は最少化できます。

(3) ホットスワップ機能

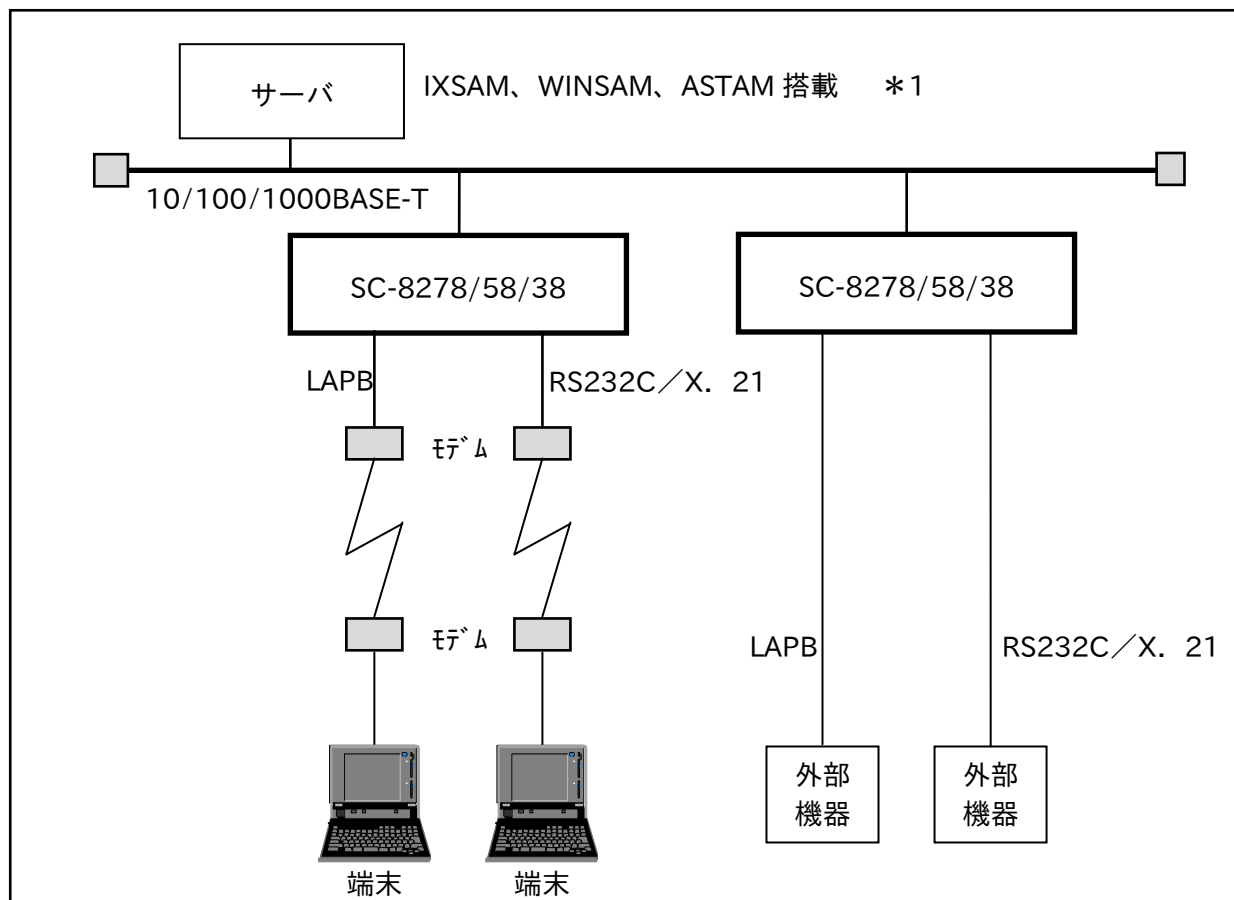
システム稼働中に通信基板の増設、交換が可能です。

通信基板の増設、交換は、弊社サービス員が行います。

1. 2 位置付け

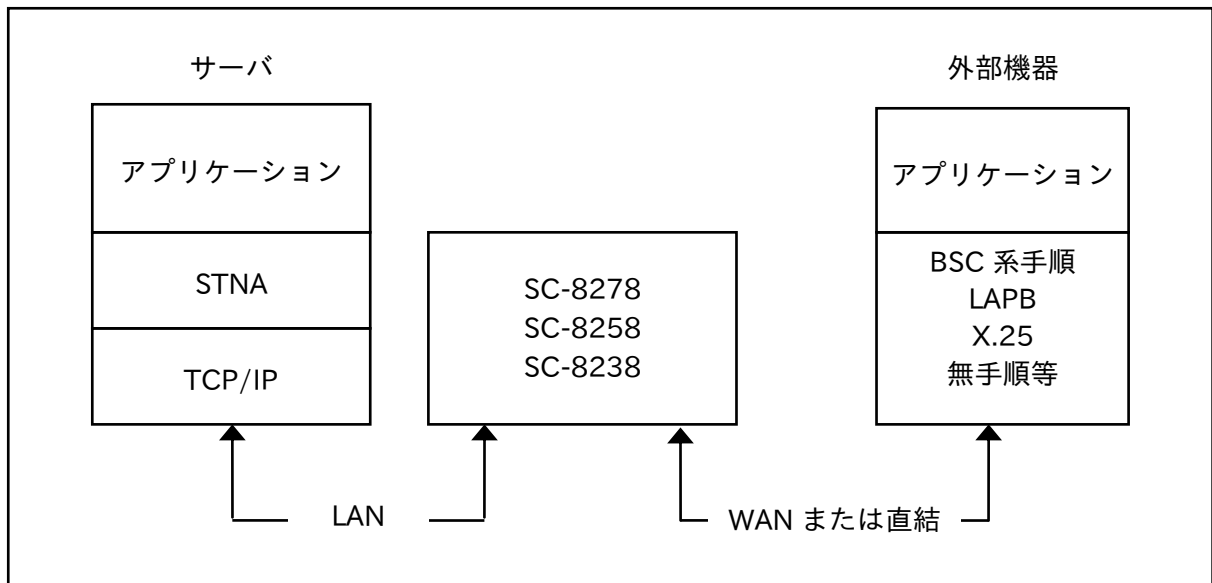
SC-8278/8258/8238 は、TCP/IP プロトコルを持たない装置を TCP/IP ネットワークに接続するネットワークサーバです。

図 1. 1 システム構成



- * 1 IXSAM : UST 制御用のミドルウェア。UNIX 用。
- WINSAM : UST 制御用のミドルウェア。Windows 用。
- ASTAM : UST 制御用のミドルウェア。AS400 用。

図 1. 2 位置付け



STNA とは、弊社独自のプロトコルコンバータ制御用のプロトコルです。

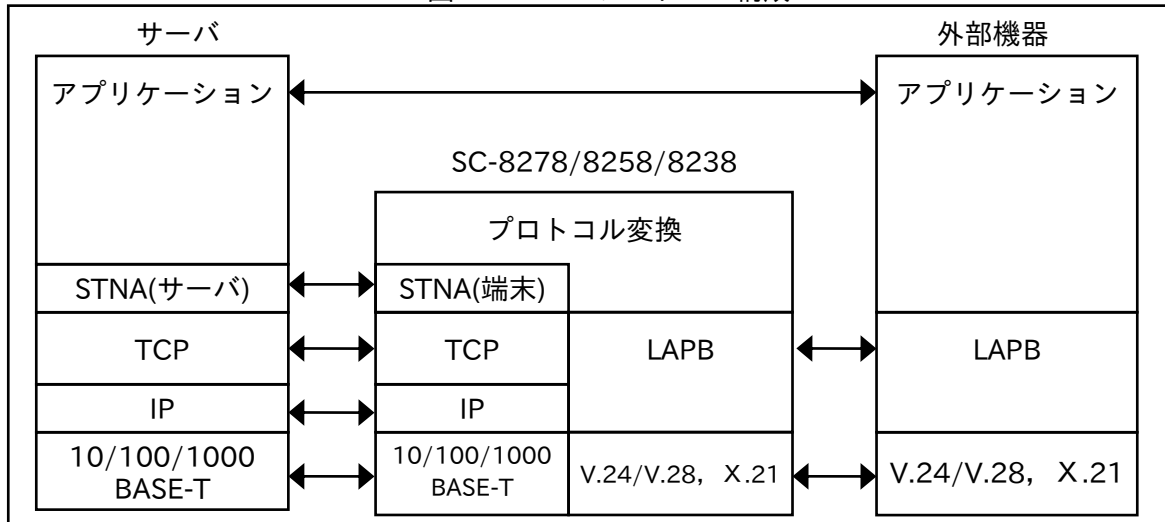
1. 3 基本機能

(1) プロトコル変換機能

SC-8278/8258/8238 は、BSC 系手順、無手順、LAPB、X.25 等を持つ端末システムと、TCP/IP ネットワーク上のサーバとの中継を行います。

これにより、LAPB 等のデータリンク層の手順を意識することなく、サーバ側のアプリケーションを作成することができます。

図 1. 3 プロトコル構成



(2) 通信制御機能

WAN 側の通信制御機能に関して以下の設定が可能です。

- 通信速度 : 1.2Kbps, 2.4Kbps, 4.8Kbps, 9.6Kbps, 19.2Kbps, 48Kbps, 64Kbps, 128Kbps 注)
- 自己アドレス : 1~254
- 相手アドレス : 1~254
- 最大フレーム長 : 1~4096 バイト
- SABM : 使用, 不使用
- DISC : 使用, 不使用
- 伝送コーディング : NRZ, NRZI
- SABM 送信後のリッパ確立タイミング : SABM または UA, UA
- タイマー・カウンタ : LAPB プロトコル上の各タイマー・カウンタ
- CD(I)off 時間監視 : 1~254 秒
- その他アプリケーション上の制御に関する事項の設定が可能です。
- OPEN/CLOSE 制御 : あり, なし
- RR フレーム送信タイミング : 即, TCP_ACK, SENSE

SENSE とはサーバ上の AP からの確認応答のことです。

詳しくは 3 章を参照してください。

注) 通信基板当たり通信速度の制限は以下のとおりです。

使用ポート数	通信速度の制限
1 ポート	128Kbps 以下
2 ポート	各ポート 64Kbps 以下
3 ポート	各ポート 48Kbps 以下
4 ポート	19.2Kbps 以下

(3) 監視機能

監視用の専用基板により、各通信基板の状態が監視できます。(SC-8278/8258 のみ)
各基板の稼働状況をサーバに通知することができます。(SC-8278 のみ)
また、ファン状態の監視を行います。(SC-8278/8258 のみ)

(4) 切替機能 (SC-8278 のみ)

監視用の専用基板により、故障基板を自動的に予備の基板に切り替えることができます。
また、前面のキーボードから手動での切替も可能です。

(5) ホットスワップ機能 (SC-8278 のみ)

稼働中に各通信基板の交換、増設が可能です。
通信基板の交換、増設は、弊社サービス員が行います。

(3)、(4)、(5)の詳細に関しては「機能解説書 全体概要編」を参照してください。

第2章 機能解説

本章は、SC8278/8258/8238 の LAPB プロトコルについての解説を記述しています。
メンテナンスユーティリティを使用することにより、タイマー／カウンタ等の調整が可能です。

2. 1 基本伝送仕様

SC-8278/8258/8238 の基本伝送仕様を表 2-1 に示します。

表 2-1 基本伝送仕様

No.	項 目	内 容
1	適用回線	専用線
2	通信速度	1.2K / 2.4K / 4.8K / 9.6K / 19.2K/48K/64K /128Kbps (注)
3	回線構成	ポイントツーポイント
4	通信方式	全二重通信方式
5	同期方式	フレーム同期方式
6	伝送制御手順	ITU-T X.25 LAPB
7	誤り制御方式	FCS
8	RS 信号	常時 ON
9	伝送ブロック長	4096 バイト以内

(注) 伝送速度の制限は、「1. 3 基本機能 (2)」を参照してください。

2. 2 使用フレーム

SC-8278/8258/8238 で使用するフレームを表 2-2 に示します。

表 2-2 伝送制御コード一覧

フレーム形式	コマンド	レスポンス	意味
I 形式	I		情報フレーム
S 形式	RR	RR	情報フレームの受け入れ可能を通知
	RNR	RNR	ビジー状態の通知
	REJ	REJ	N(R)以降の情報フレームの再送を要求
U 形式	SABM		ABM で動作を要求
	DISC		切断モードへの移行を要求
		UA	モード設定コマンドの受け入れを通知
		DM	切断モードの通知
		FRMR	受信フレームの拒絶を通知

2. 3 時間監視

SC-8278/8258/8238 で使用する監視タイマーについて表 2-3 に示します。

表 2-3 監視タイマー一覧

No.	タイマー名	意味	標準値	設定範囲
1	応答確認用タイマー =T1	応答が必要なフレーム(I、P ビット =1)を送信後の応答待ちタイマー	2.0 秒	0.5 秒~127.5 秒 または無限大
2	CD(I) off 時間監視	CD(I)信号 off 状態の時間監視	5 秒	1~254 秒 または無限大
3	相手ビジー監視タイマ ー	RNR で示される相手ビジー状態 の問合せ時間間隔	5 秒	1~255 秒
4	センスタイマー	サーバへのデータ入力後、入力確 認センス待ちタイマー	255 秒	1~255 秒 または無限大
5	送信トータルタイマー	サーバよりデータ出力後、相手機器 より正常応答受信までのタイマー =「応答確認タイマー」×「連続タ イムアウト回数」+5[秒]	19 秒	

2. 4 再送カウンター

SC-8278/8258/8238 で使用する再送カウンターについて表 2-4 に示します。

表 2-4 カウンター一覧

No.	カウンター名	意味	標準値	設定範囲
1	連続タイムアウト回数 (最大試行回数)=N2	エラー処理に至る連続タイムアウト回 数	7 回	1~255 回 または無限大
2	最大 I フレーム再送回数 =N2	I フレームの再送回数	7 回	1~255 回 または無限大
3	最大アウトスタンディン グ I フレーム数=N3	相手の確認なしに送信できる情報フレ ームの最大数	7 件	1~7 件

2. 5 通信仕様

(1) 準拠規約

- ・ ITU-T X.25(1988)準拠。 LAPB のみ実装しています。
- ・ JIS X5104(1991)、X5105(1991)、X5106(1991)に準拠。
付加機能は 2, 8 のみ実装しています。
- ・ DTE インターフェイスのみサポートしています。

(2) SABM/DISC の使用

使用、不使用の選択が可能です。

(3) P ビットの使用方法

送信 SABM および DISC フレームに付加します。

データリンク確立中はタイムアウト検出時、送信 S コマンドフレームに付加します。

(4) コマンド S フレームの使用方法

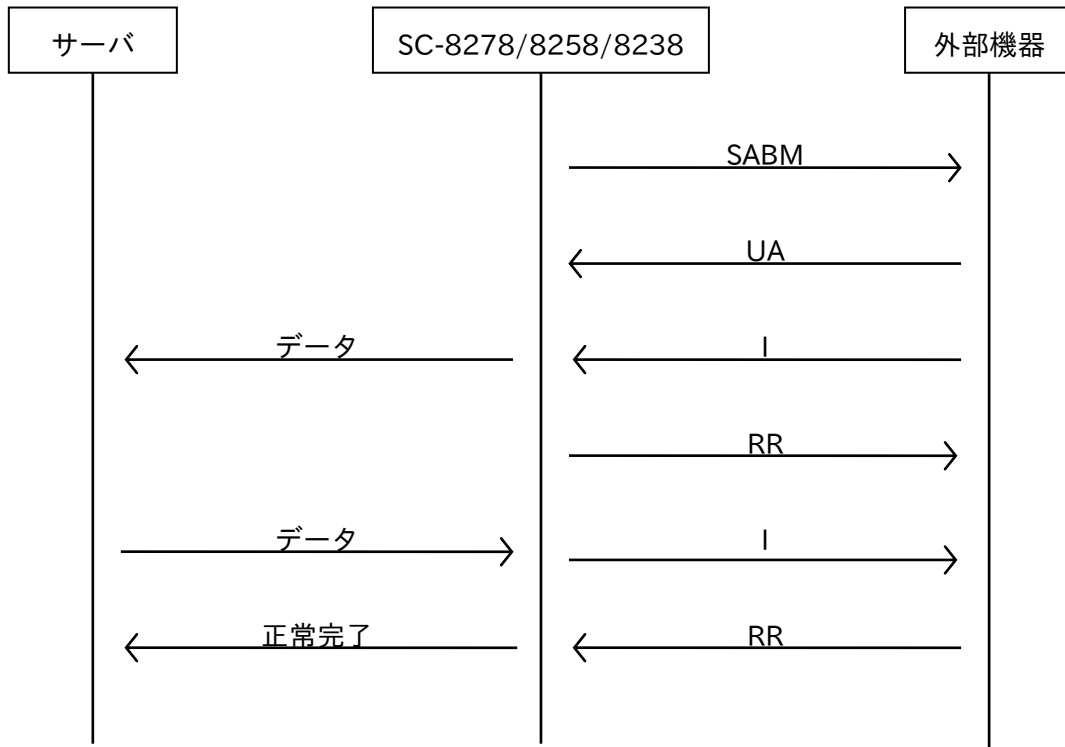
受信 I コマンドに対しては原則的に S レスポンスを返しますが、タイムアウト時には S コマンドを送信します。

2. 6 動作シーケンス

以下に SC-8278/8258/8238 における動作シーケンスを示します。
詳細は、「接続仕様書 LAPB 編」を参照してください。

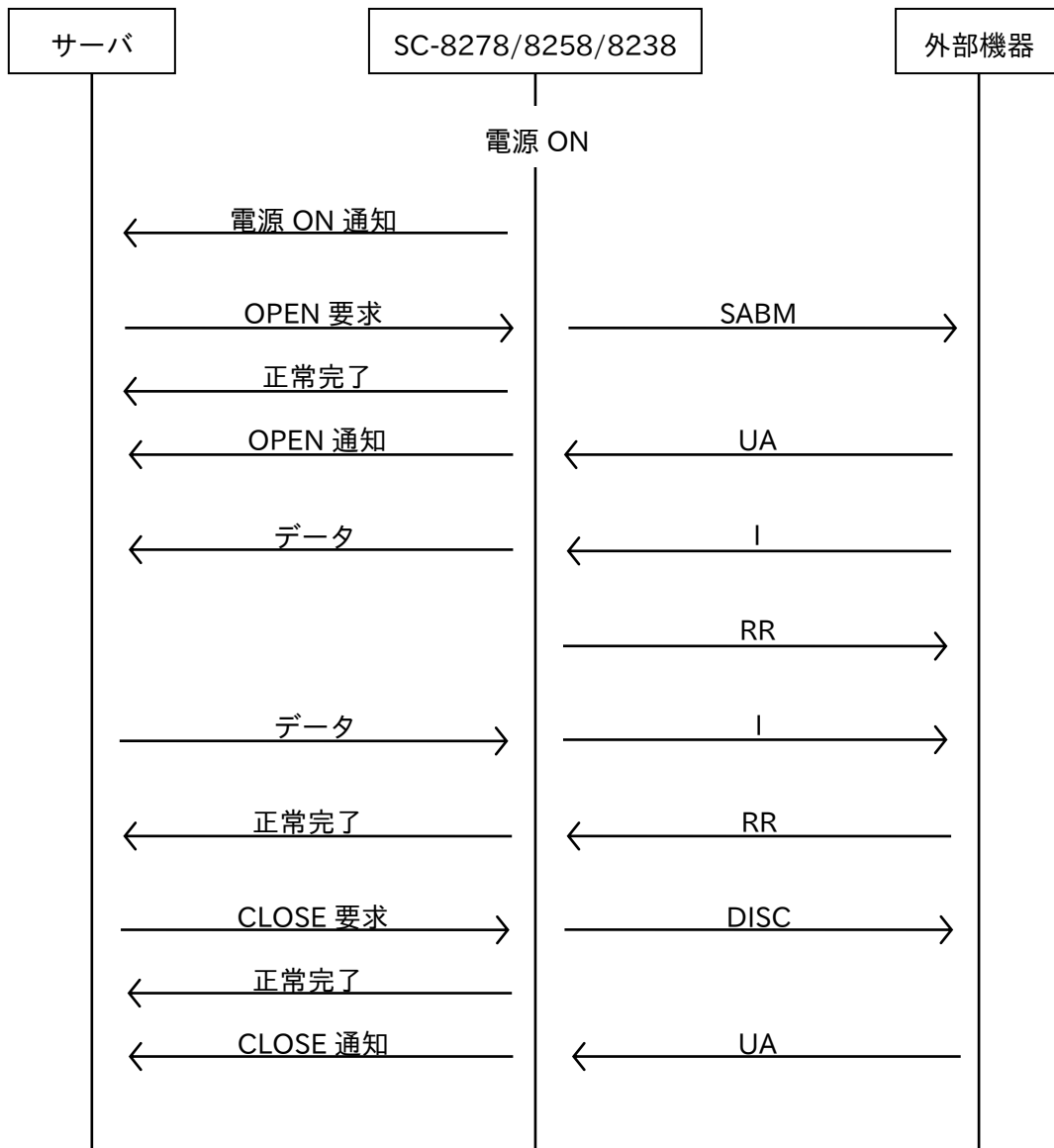
(1) OPEN/CLOSE 制御なし

TCP_ACK は省略しています。



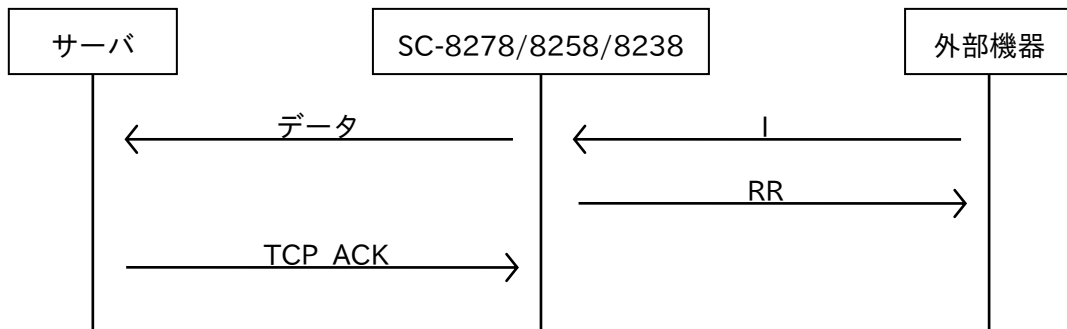
(2) OPEN/CLOSE 制御あり

TCP_ACK は省略しています。



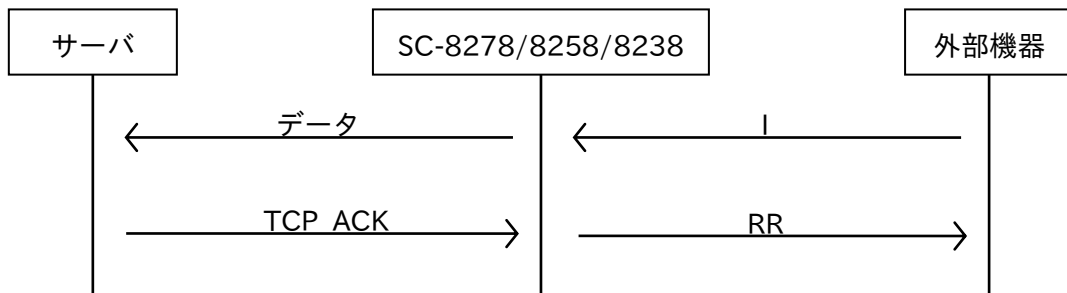
(3) RR 送信タイミング : 即

RR 送信タイミングの項目で即を選択した場合、サーバの状態にかかわらず、直ちに RR を送信します。



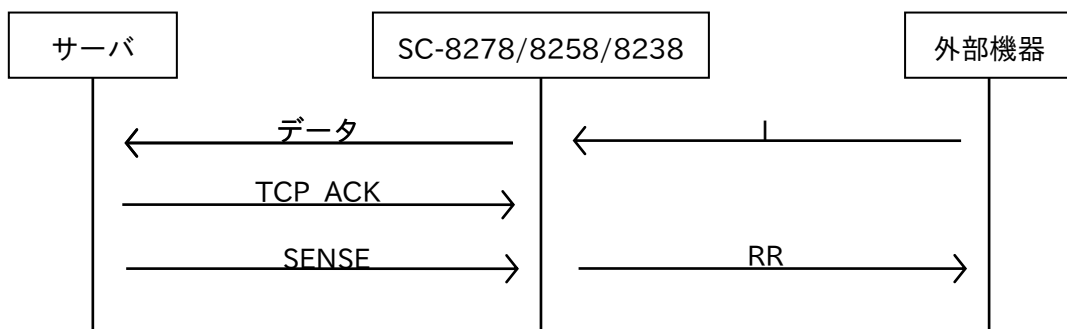
(4) RR 送信タイミング : TCP_ACK

RR 送信タイミングの項目で TCP_ACK を選択した場合、サーバから TCP_ACK を受信した時点で RR を送信します。



(5) RR 送信タイミング : SENSE

RR 送信タイミングの項目で SENSE を選択した場合、サーバ上 AP からの SENSE を受信した時点で RR を送信します。



(この頁は意味があって空白になっています。)

Appendix-A (規約)

RFC 番号	タイトル
791	Internet Protocol (IP)
792	Internet Control Message Protocol (ICMP)
793	Transmission Control Protocol (TCP)
826	Ethernet Address Resolution Protocol (ARP)

ITU-T 勧告	内容
V.24	DTE-DCE I/F 間の相互接続回路の規定
V.28	DTE-DCE I/F 間の電気的特性の規定
X.21	公衆データ網における同期式動作向けデータ端末装置とデータ回線 終端装置間のインターフェイス
X.25	公衆データ網に専用線で接続されたパケットモードで動作するデータ 端末装置とデータ終端装置間のインターフェイス

JIS	内容
X5104	ハイレベルデータリンク制御手順のフレーム構成
X5105	ハイレベルデータリンク制御手順の手順要素
X5106	ハイレベルデータリンク制御手順の手順クラス

(この頁は意味があって空白になっています。)

SC-8278/8258/8238
プロトコルコンバータ
機能解説書
LAPB 編

発行年月日	2016年 9月
版 数	第2.0版
文書コード	SJ232700313-2

発 行 セイコーソリューションズ株式会社
〒261-8507 千葉県千葉市美浜区中瀬1-8
E-mail : support@seiko-sol.co.jp

