

# SEIKO

機能解説書

Function Reference Manual

---

マルチプロトコルコンバーター

# UST

**SC-8279 / SC-8259 / SC-8239**

BSC 編

第1版

2018年6月

**U00140735200**

セイコーソリューションズ株式会社

©2018 セイコーソリューションズ株式会社

セイコーソリューションズ株式会社の文書による許可なく、本書の全部または一部の複製、転載および改変等を行うことはできません。

本書の内容については将来予告なしに変更することがあります。

## 本書の使い方

- ・本書は、SC-8279/8259/8239 プロトコルコンバータのWAN側のBSC系標準パラメータに関する機能解説書です。標準パラメータとは弊社が提供するユーティリティにて設定できるパラメータで、この範囲内で使用する場合は、お客様にてセットアップができます。パラメータには標準パラメータの他にオプションパラメータがあり、オプションパラメータの設定が必要な場合は、弊社CEによる派遣インストールまたは弊社内にてのプレインストールが必要となります。
- ・本書の読者は、TCP/IPプロトコルとネットワークおよび通信手順等について基本的な知識を必要とします。
- ・SC-8279/8259/8239 プロトコルコンバータ関連のマニュアルには、本書の他に「取扱説明書」、「導入/運用の手引」、「機能解説書 全体概要編」、「機能解説書 BSC系オプションパラメータ編」「機能解説書 他プロトコル編」があります。

イーサネット (Ethernet) は、米国ゼロックス社の登録商標です。  
その他の会社名、製品名は、各社の商標または登録商標です。

「空白」

目次

<b>第1章 概要</b> .....	<b>1</b>
1. 1 特徴.....	1
1. 2 位置付け.....	3
1. 3 基本機能.....	5
(1) プロトコル変換機能.....	5
(2) 通信制御機能.....	5
(3) 監視機能 (SC-8279のみ).....	6
(4) 切替機能 (SC-8279のみ).....	6
(5) ホットスワップ機能 (SC-8279のみ).....	6
<b>第2章 機能解説</b> .....	<b>7</b>
2. 1 基本伝送仕様.....	7
2. 2 ハードウェアインターフェイスと伝送速度.....	8
2. 3 伝送制御コード.....	10
2. 4 メッセージ・フォーマット.....	11
(1) 伝送制御キャラクタ (TTC).....	11
(2) 一般電文.....	11
2. 5 時間監視.....	12
2. 6 再送カウンター.....	13
2. 7 伝送制御マトリックス.....	14
(1) 全銀.....	14
(2) JCA.....	14
(3) BSC.....	14
2. 8 動作シーケンス.....	15
(1) 公衆接続 発信 (SC-8279/8259/8239→相手機器).....	15
(2) 公衆接続 着信 (SC-8279/8259/8239←相手機器).....	16
(3) 電文入力.....	17
(4) 電文送信 (RVI受信 JCA/BSCプロトコル使用時).....	18
(5) 電文送信 (デブロッキング).....	19
(6) 電文受信 (ブロッキング).....	20
2. 9 通信設定項目.....	21
(1) プロトコル.....	21
(2) 通信速度.....	21
(3) 適用回線.....	21
(4) 透過/非透過.....	21
(5) 局タイプ.....	21
(6) ヘッダー.....	21

(7) 着呼制御 .....	21
(8) 着呼通知入力タイミング.....	21
(9) 入力確認センス .....	21
(10) 発呼完了ステータス .....	21
(11) 通信異常終了通知 .....	22
(12) オープン／クローズ制御.....	22
(13) 全銀／JCA自動切替.....	23
(14) RVI受信時処理 .....	23
(15) 着呼時のキャリア音送出、キャリア音送出時間 .....	23
(16) V25bis付加文字.....	23
(17) 送信時CDOFF検出.....	23
(18) 送信SYNC数 .....	23
(19) 伝送制御コード、誤り制御方式 .....	23
(20) RVI、TTD、WACKの使用 .....	23
(21) タイマー、カウンタ .....	23
(22) ブロッキング、デブロッキングの設定.....	23
(23) RS制御.....	23
(24) 端末速度固定.....	24
(25) 自アドレス.....	24
(26) 自サブアドレス.....	24
<b>APPENDIX-A (規約) .....</b>	<b>25</b>

## 第1章 概要

本章は、SC-8279/8259/8239 プロトコルコンバータの概要を記述しています。

### 1.1 特徴

SC-8279/8259/8239には以下の特徴があります。

#### (1) プロトコル変換機能

SC-8279/8259/8239は、BSC系手順、LAPB、X.25、無手順等を持つ端末システムと、TCP/IPネットワーク上のホストとの中継を行います。これにより、BSC等のデータリンク層の手順を意識することなく、ホスト側のアプリケーションを作成することができます。

#### (2) 各種メンテナンス機能

PC、または前面の簡易キーボードと表示パネルを使用して、設定やメンテナンスが可能です。設定変更や障害時の切り分けが容易に行えます。

#### (3) ISDN直取機能

I.430/V.110インターフェイスをサポートします。  
ISDNや高速デジタル回線に、外付けのTAなしで直結できます。  
TAやそれと接続するケーブルが不要なので、導入コストやラックスペースが削減できます。  
また、TAの詳細な設定が不要となるので、導入作業が軽減されます。  
UST内部でTAの監視を行うので、より信頼性の高いシステムが構築できます。

#### (4) 外部HUBとのリンク状態監視

USTが接続する外部HUBとのリンク状態を、1秒間隔で監視します。  
リンク状態がアップ→ダウン、またはダウン→アップに変化したら、ログを出力します。  
また、リンク状態がダウンからアップ状態に変化した場合、各通信基板、およびMCU基板から、Gratuitous ARP (Power ON ARPと同一のARP)を送信します。

#### (5) SNMPエージェント機能

SNMP v1に準拠したエージェント機能が使用できます。  
但し、SNMPマネージャからの管理情報取得要求とトラップ通知のみをサポートし、管理情報変更要求はサポートしていません。  
ハード監視状態、UST情報、各通信基板の監視状態(SC-8279)を拡張MIBとして実装しました。  
電源ON、監視状態の変化をSNMPトラップで通知します。  
SNMPマネージャは、最大3件まで登録できます。

(6) S N T Pクライアント機能

タイムサーバに対して、設定した日付に1日1回時刻要求を行い、内蔵時計の時刻を修正することができます。時刻要求日は、1ヶ月あたり最大5日まで設定できます。  
通信基板における時刻修正精度は、±1秒です。

(7) セキュリティ機能

セキュリティ機能として、以下の3つの機能があります。

- ① キーボード・ロック機能
- ② L A N経由メンテナンスコマンド・ロック機能
- ③ I Pアドレス非表示機能

(8) 本体シリアル番号表示機能

S C - 8 2 3 9 / 5 9は、本体シリアル番号を書き込み、表示することができます。

(9) モデム直収機能

V. 2 6 b i s同期モデムを内蔵し、公衆網に外付けのモデムなしで直結できます。  
モデムやそれと接続するケーブルが不要なので、導入コストやラックスペースが削減できます。  
内蔵モデムの設定が容易で、導入作業が軽減できます。  
U S T内部でモデムの監視を行い、より信頼性の高いシステムが構築できます。

S C - 8 2 7 9には上記の特徴に加えて、以下の特徴があります。

(1) 最大48ポートのサポート

通信基板を12枚装着することにより、WAN側最大48ポートの構成が可能です。  
多ポートを集約し、ラックマウント時で弊社製S C - 8 2 5 9と比較して、最大53%スペース効率が向上します。

(2) フェイルセーフ機能

監視切替制御基板(M C U)による自動切替機能により、フォールバック・スイッチと連動して通信基板故障時に予備基板と自動的に切り替えます。  
また、電源部は各通信基板に搭載しているので、電源故障時の影響は最少化できます。

(3) ホットスワップ機能

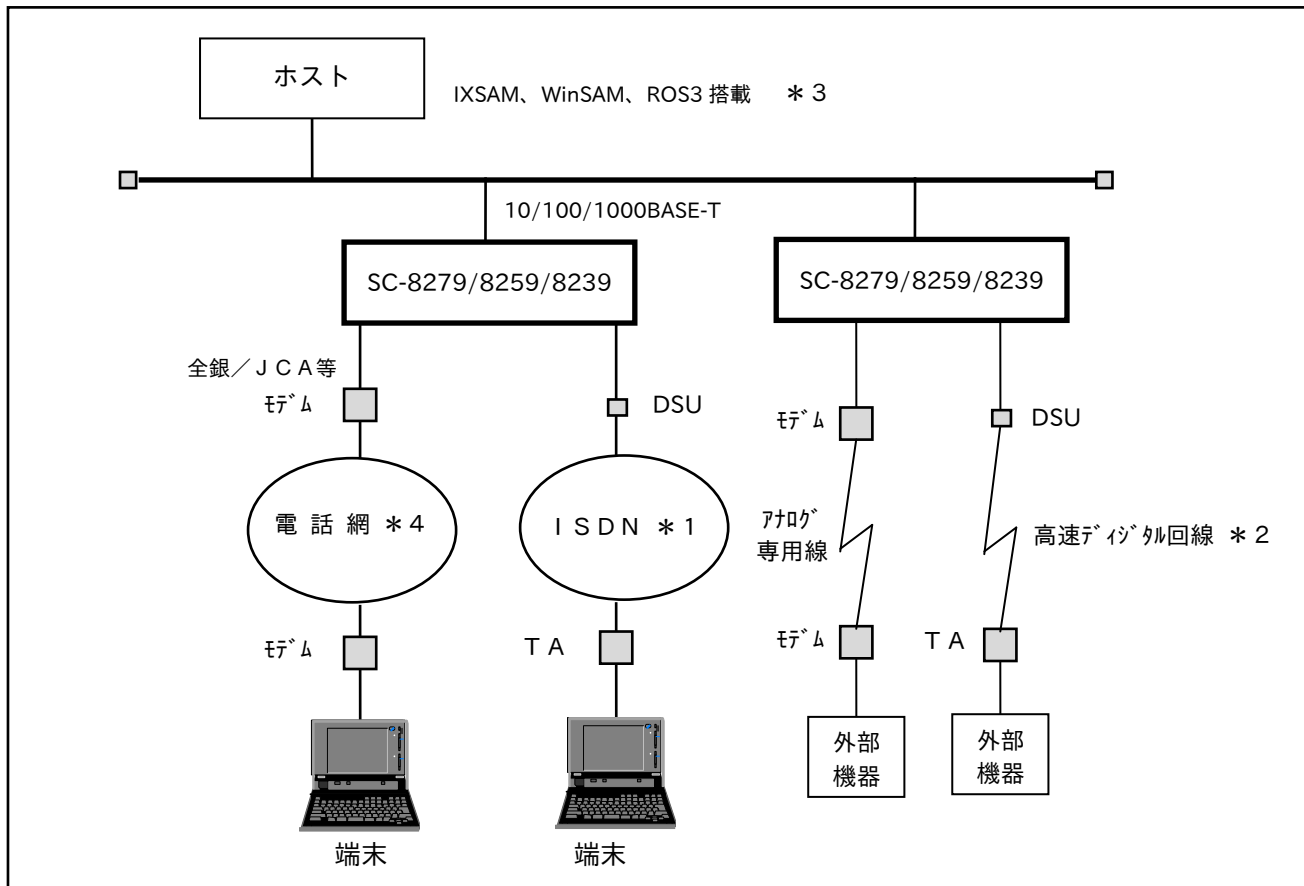
システム稼働中に通信基板の増設、交換が可能です。



## 1. 2 位置付け

SC-8279/8259/8239は、TCP/IPプロトコルを持たない装置をTCP/IPネットワークに接続するネットワークサーバです。

図 1. 1 システム構成



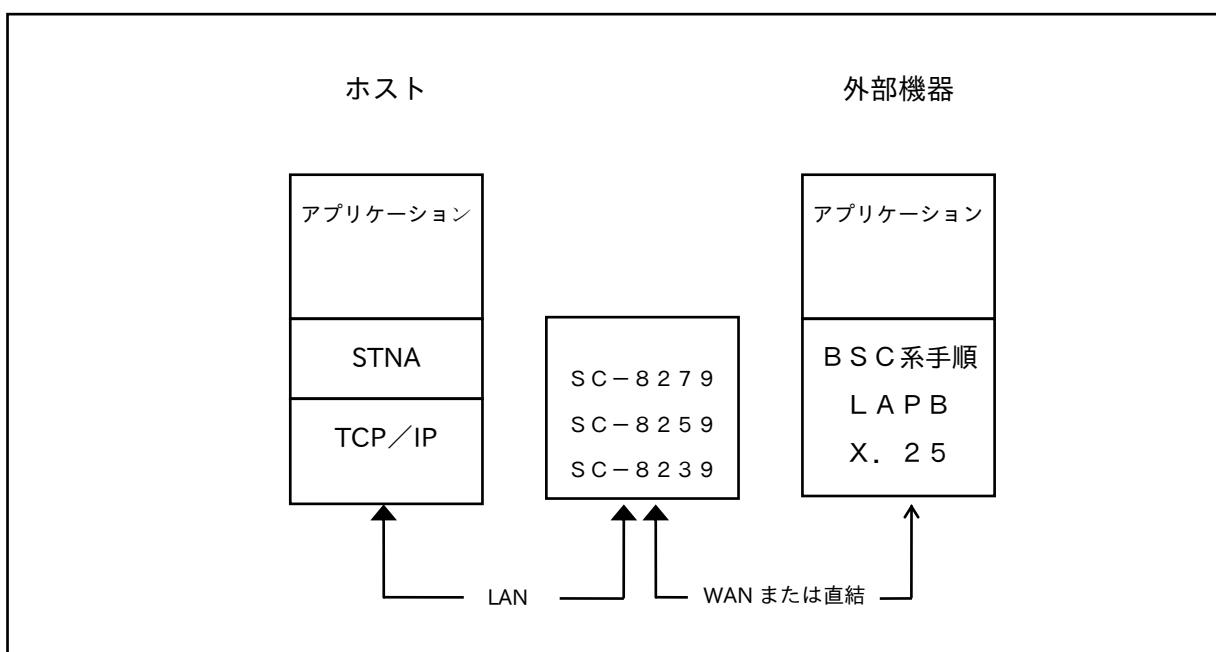
\*1 ISDNとの接続は、I. 430/V. 110用基板の場合、TAは不要です。  
但し、外付けのDSUは必要です。

\*2 高速デジタル回線との接続は、I. 430/V. 110用基板の場合、TAは不要です。  
但し、外付けのDSUは必要です。

\*3 IXSAM : UST制御用のミドルウェア。UNIX用。  
WINSAM : UST制御用のミドルウェア。Windows用。  
ROS<sup>3</sup> : 全銀/JCA用の集配信パッケージ。

\*4 モデム直収基板の場合は、モデムは不要です。

図 1. 2 位置付け



STNAとは、弊社独自のプロトコルコンバータ制御用のプロトコルです。

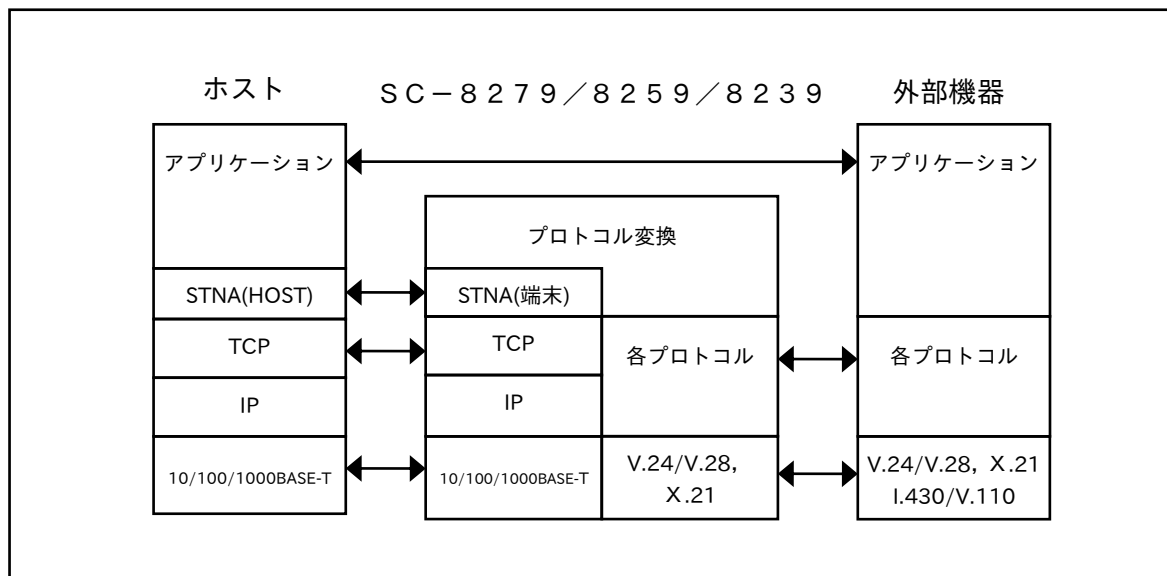
### 1. 3 基本機能

#### (1) プロトコル変換機能

SC-8279/8259/8239は、BSC系手順、LAPB、X.25、無手順等を持つ端末システムと、TCP/IPネットワーク上のホストとの中継を行います。

これにより、BSC等のデータリンク層の手順を意識することなく、ホスト側のアプリケーションを作成することができます。

図 1. 3 プロトコル構成



#### (2) 通信制御機能

WAN側の通信制御機能に関しては種々の設定が可能です。詳細は第2章を参照して下さい。その他、アプリケーション上の制御に関する事項の設定が可能です。

ヘッダー	あり/なし
着呼制御	あり/なし
入力確認センス	使用/不使用
RVI受信処理	正常完了/不能完了

(3) 監視機能 (SC-8279のみ)

監視切替制御用の専用基板(以降、MCU基板)により、各通信基板の状態が監視できます。  
各基板の稼働状況をホストに通知することができます。

また、ファン状態の監視を行います。(SC-8279/8259のみ)

(4) 切替機能 (SC-8279のみ)

MCU基板により、故障基板を自動的に予備の基板に切り替えることができます。

また、前面のキーボードから手動での切替も可能です。

(5) ホットスワップ機能 (SC-8279のみ)

稼働中に基板の交換、増設が可能です。

(1)、(3)、(4)、(5)の詳細に関しては「機能解説書 全体概要編」を参照して下さい。

## 第2章 機能解説

本章は、SC-8279/8259/8239のBSC系標準パラメータについての解説を記述しています。

WAN側のプロトコルとしては、全銀、JCA、BSC（BSC1/BSC2）をサポートしています。メンテナンスユーティリティを使用することにより、上記プロトコルの変更、およびタイマー/カウンター等の調整が可能です。

### 2.1 基本伝送仕様

SC-8279/8259/8239の基本伝送仕様を表3-1に示します。

表2-1 基本伝送仕様

No.	項目	内容	標準設定値 *1		
			全銀	JCA	BSC
1	適用回線	公衆回線/専用線	公衆	公衆	専用
2	伝送速度 *2	1.2k / 2.4k / 4.8k / 9.6k / 19.2k/48k/64kbps/128kbps	2.4k	2.4k	9.6k
3	回線構成	ポイントツーポイント	←	←	←
4	通信方式	半二重通信方式	←	←	←
5	同期方式	独立同期方式（SYN同期方式）	←	←	←
6	接続制御方式	コンテンション方式	←	←	←
7	伝送制御コード	EBCDIC	←	←	←
8	伝送形式	透過/非透過	透過	非透過	透過
9	伝送方式	ETB列信/ETX列信	ETB列	ETX列	ETB列
10	応答方式	ACK <sub>0</sub> /ACK <sub>1</sub> 交互応答およびNAK応答	←	←	←
11	誤り制御方式	CRC方式（ $X^{16} + X^{15} + X^2 + 1$ ）	←	←	←
12	RS信号	送信時のみON/常時On	送信時	送信時	常時
13	伝送ブロック長	4096バイト以内	3000	←	←
14	局タイプ	優先局/非優先局	非優先	優先	優先
15	発着呼制御手順	ITU-T勧告V.25bis	←	←	無

\*1 標準設定値とは、通信プロトコルで各プロトコルを選択した場合に展開される設定内容です。

\*2 伝送速度の制限は、2.2を参照して下さい。

## 2. 2 ハードウェアインターフェイスと伝送速度

U S Tの各機種と各通信ボード、インターフェイス、使用回線によって以下の制限があります。

### (1) S C - 8 2 3 9

[ V . 2 4 / V . 2 8、 X . 2 1 ]

使用ポート数	通信速度の制限	備考
1ポート	64 k b p s 以下	
2ポート	各ポート48 k b p s 以下	

[ I . 4 3 0 / V . 1 1 0 I S D N回線使用]

使用ポート数	通信速度の制限	備考
1ポート	64 k b p s 以下	
2ポート	各ポート48 k b p s 以下	

[ I . 4 3 0 / V . 1 1 0 高速デジタル回線使用]

使用ポート数	通信速度の制限	備考
1ポート	64 k b p s ~ 4 8 k b p s	
2ポート	使用不可	回線側の制限です。

[ P S T N アナログ公衆回線使用]

使用ポート数	通信速度の制限	備考
1 ~ 2ポート	2.4 k b p s 固定	V. 26 b i s 同期モデム使用

### (2) S C - 8 2 5 9 / 7 9

[ V . 2 4 / V . 2 8、 X . 2 1 ]

使用ポート数	通信速度の制限	備考
1ポート	64 k b p s 以下	
2ポート	各ポート48 k b p s 以下	
3ポート以上	各ポート19.2 k b p s 以下	

[I. 430/V. 110 ISDN2回線使用]

使用ポート数	通信速度の制限	備考
1ポート	64 kbps以下	
2ポート	各ポート64 kbps以下	CH1と2を使用する必要があります。
3ポート以上	各ポート19.2 kbps以下	3ポートの場合は、CH1、2と3を使用する必要があります。

[I. 430/V. 110 高速デジタル2回線使用]

使用ポート数	通信速度の制限	備考
1ポート	128 kbps以下	
2ポート	48 kbps以下	CH1と3を使用する必要があります。
3ポート以上	使用不可	回線側の制限です。

[I. 430/V. 110 高速デジタル1回線とISDN1回線使用]

使用ポート数	通信速度の制限	備考
2ポート	48 kbps以下	CH1と3を使用する必要があります。 高速デジタル回線側は48 kbpsのみ
3ポート	各ポート19.2 kbps以下	CH1、3、4を使用する必要があります。
4ポート	不可	回線側の制限です。

[PSTN アナログ公衆回線]

使用ポート数	通信速度の制限	備考
1～4ポート	2.4 kbps固定	V. 26bis同期モデム使用

## 2. 3 伝送制御コード

SC-8279/8259/8239で使用する伝送制御コードを表3-2に示します。

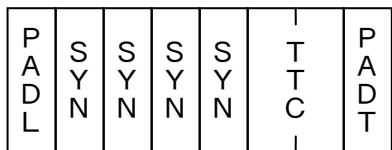
表3-2 伝送制御コード一覧

No.	記号	コード (HEX)	使用 有:○ 無:-			意 味
			全銀	JCA	BSC	
1	SYN	32	○	○	○	同期信号
2	DLE	10	○	○	○	伝送制御拡張
3	STX	02	○	○	○	テキスト開始 (透過モード時はDLE・STX)
4	ETB	26	○	-	○	ブロック終結 (透過モード時はDLE・ETB)
5	ETX	03	○	○	○	テキスト終結 (透過モード時はDLE・ETX)
6	ACK0	10・70	○	○	○	肯定応答
7	ACK1	10・61	○	○	○	肯定応答
8	NAK	3D	○	○	○	否定応答
9	EOT	37	○	○	○	伝送終結
10	ENQ	2D	○	○	○	接続要求または応答督促
11	WACK	10・6B	○	○	○	送信待機要求
12	TTD	02・2D	-	○	○	テキスト一時遅延
13	RVI	10・7C	-	○	○	反転中断
14	DLE ・EOT	10・37	○	○	-	公衆回線切断
15	PADL	32	○	○	○	リーディングパッド
16	PADT	FF	○	○	○	トレーリングパッド

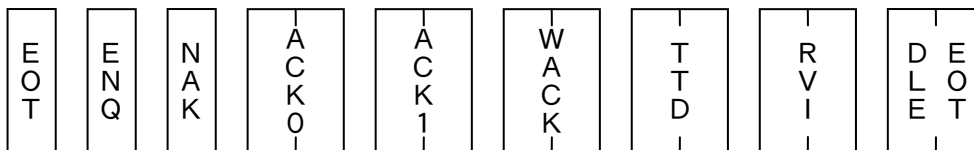


## 2.4 メッセージ・フォーマット

### (1) 伝送制御キャラクタ (TTC)

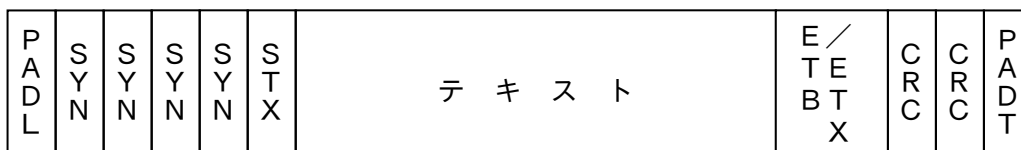


TTCとしては、以下の種類があります。

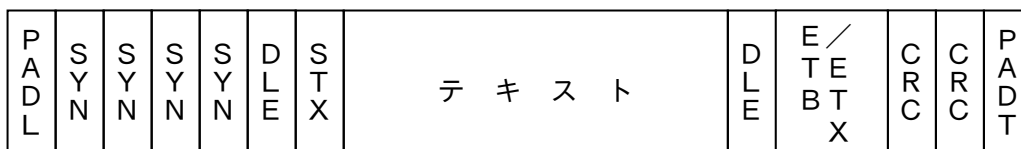


### (2) 一般電文

#### ①非透過電文



#### ②透過電文



## 2. 5 時間監視

SC-8279/8259/8239で使用する監視タイマーについて表3-3に示します。

表3-3 監視タイマー一覧

NO	タイマー名	意 味	標準設定値 (秒) *1		
			全銀	JCA	BSC
1	TM0	呼出ENQ送信後応答待ち	3	3	3
2	TM2	入力確認センス待ち	255	255	255
3	TM3	電文送信後応答待ち	3	3	3
4	TM6	ACK送信後応答待ち	24	24	24
5	TM13	電文/応答督促ENQ受信後WACK送信まで	2	2	2
6	TM14	相手局の応答受信後TTD送信まで	—	2	2
7	TM20	呼出ENQ待ち (無通信タイマー) *2	30	30	60

\*1 標準設定値とは、通信プロトコルで各プロトコルを選択した場合に展開される設定内容です。

\*2 公衆回線設定時のみ有効です。

## 2. 6 再送カウンター

SC-8279/8259/8239で使用する再送カウンターについて表3-4に示します。

表3-4 カウンター一覧

NO	タイマー名	意 味	標準設定値(回)*1		
			全銀	JCA	BSC
1	RT1	呼出ENQ再送回数(無応答時)	7	7	7
2	RT2	呼出ENQ再送回数(NAK受信時)	7	7	7
3	RT4	電文送信後NAK受信による電文再送回数	7	7	7
4	RT5	電文送信後無応答による督促ENQ再送回数	7	7	7
5	RT6	電文送信後WACK受信による督促ENQ再送回数	14	14	31
6	RT7	呼出ENQ送信後WACK受信による呼出ENQ再送回数	15	7	31
7	RT13	TTD受信によるNAK送信回数	-	15	31

\*1 標準設定値とは、通信プロトコルで各プロトコルを選択した場合に展開される設定内容です。

## 2. 7 伝送制御マトリックス

### (1) 全銀

全国銀行協会連合会制定「全銀協標準通信プロトコル」に準拠しています。

### (2) J C A

日本チェーンストア協会制定「取引先データ交換標準通信手順」に準拠しています。

### (3) B S C

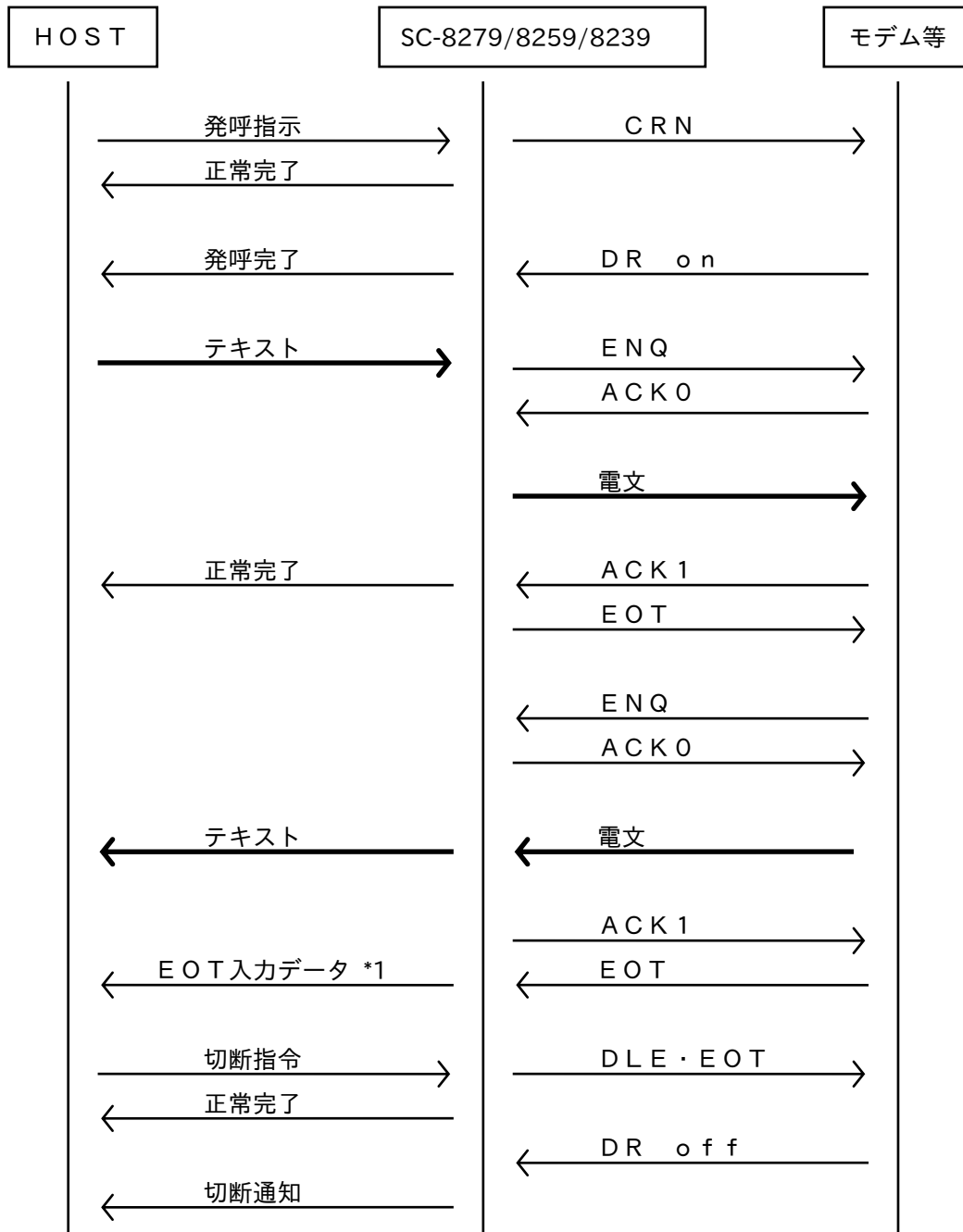
弊社の「S T 標準通信手順」に準拠しています。

## 2. 8 動作シーケンス

以下にSC-8279/8259/8239における動作シーケンスを示します。

### (1) 公衆接続 発信 (SC-8279/8259/8239→相手機器)

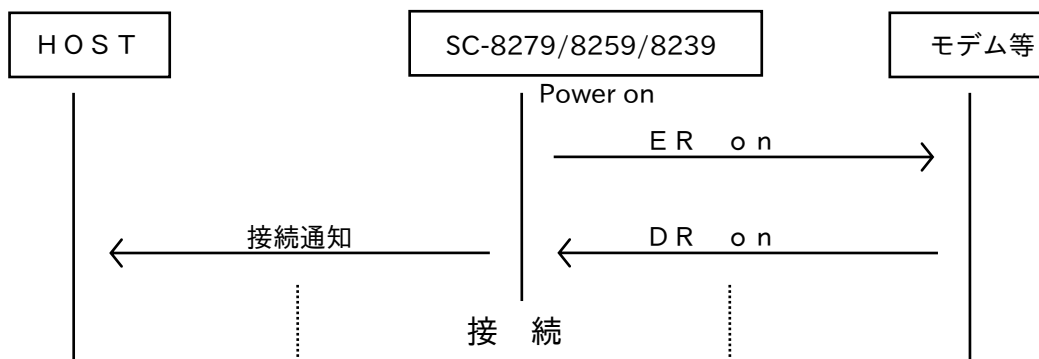
公衆回線接続の場合、2バイトのヘッダーを使用し、発信/着信、電文、切断をコントロールします。



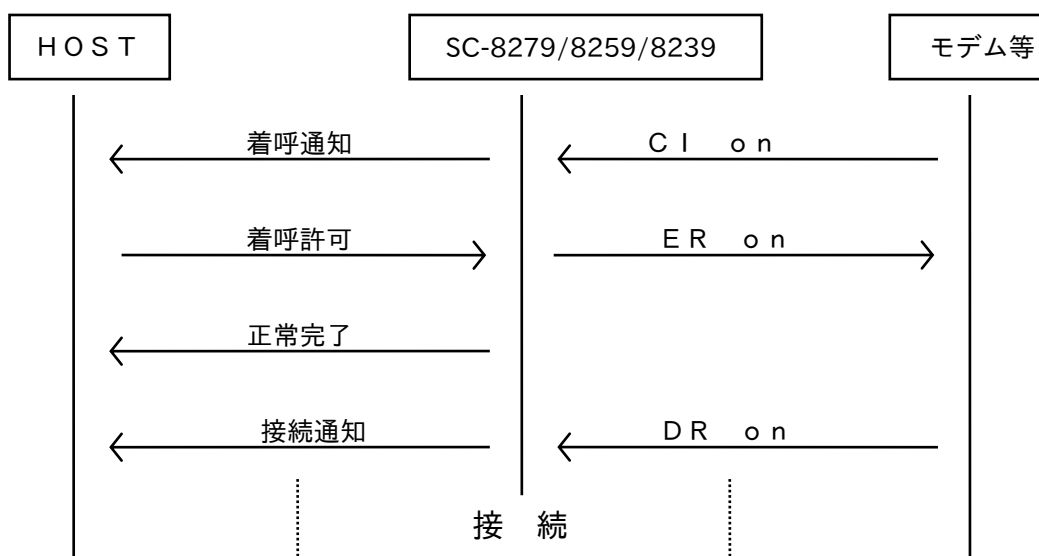
\*1 BSCプロトコルではEOTを入力しません。

(2) 公衆接続 着信 (SC-8279/8259/8239←相手機器)

着呼制御を行わない場合

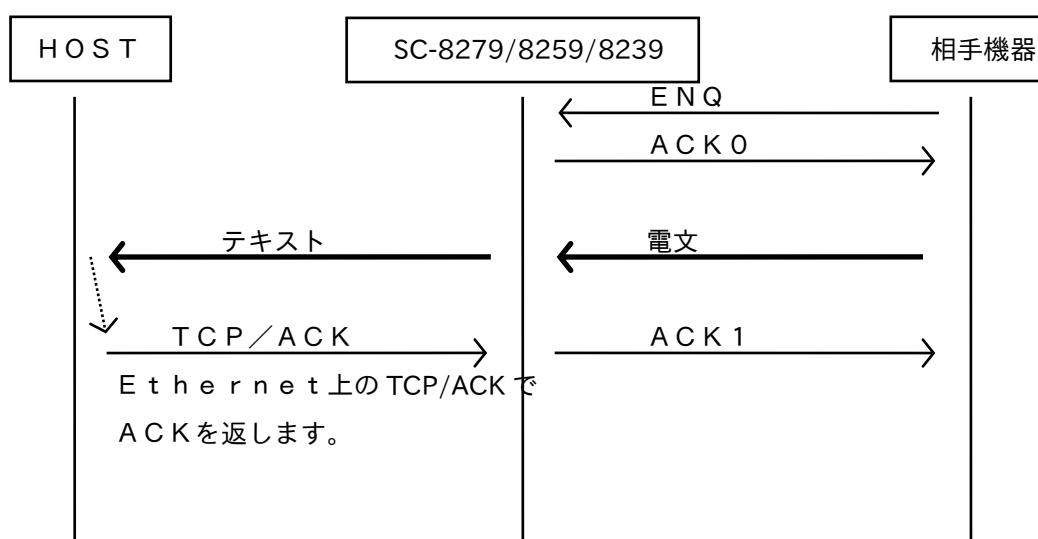


着呼制御を行う場合 この場合は接続許可の可否をHOSTがコントロールします。

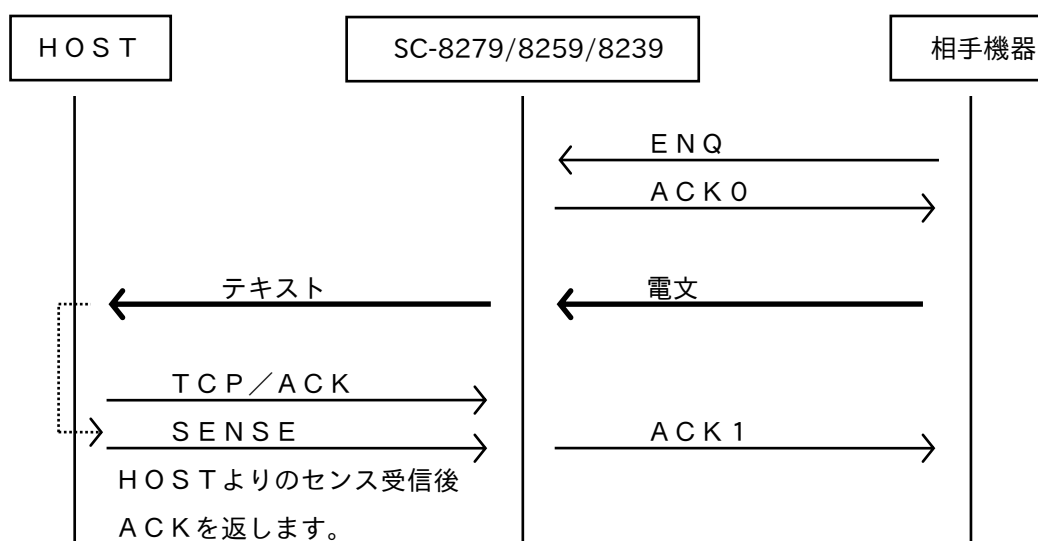


### (3) 電文入力

入力確認センスを使用しない場合



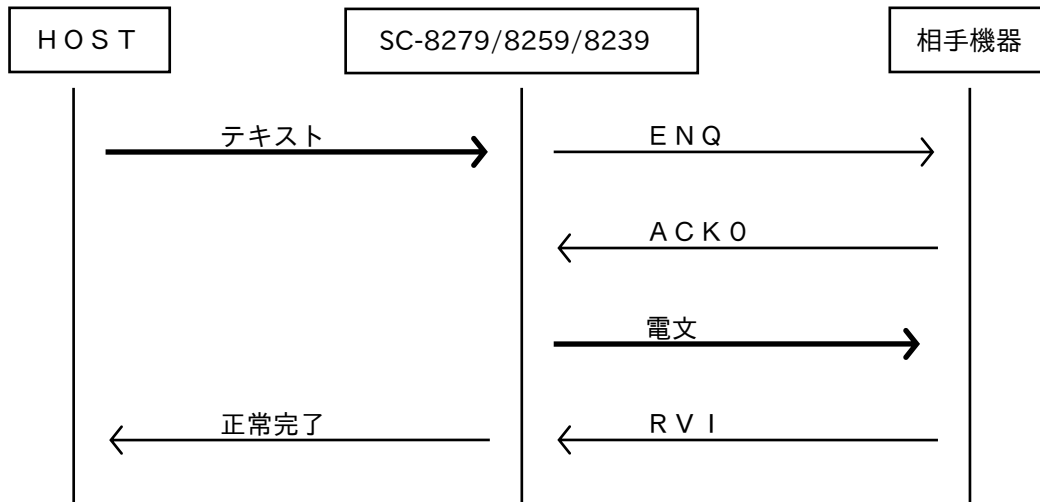
入力確認センスを使用する場合



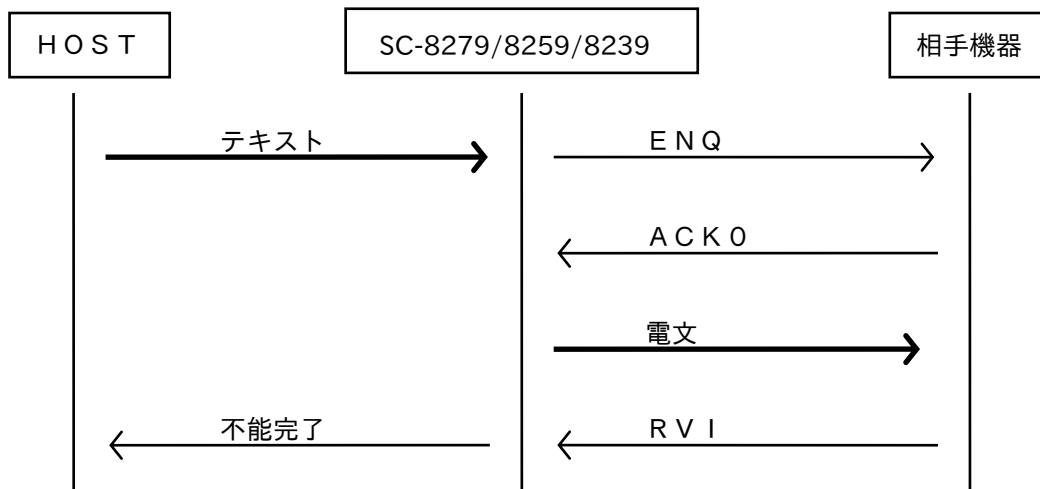
入力確認センスの使用時においては、HOSTは入力されるデータ（発呼完了、着呼／接続／切断通知、テキスト（ETB／ETX）、EOT）に対してセンスを返送する必要があります。

(4) 電文送信 (RVI 受信 JCA/BSCプロトコル使用時)

RVI 受診処理 正常完了



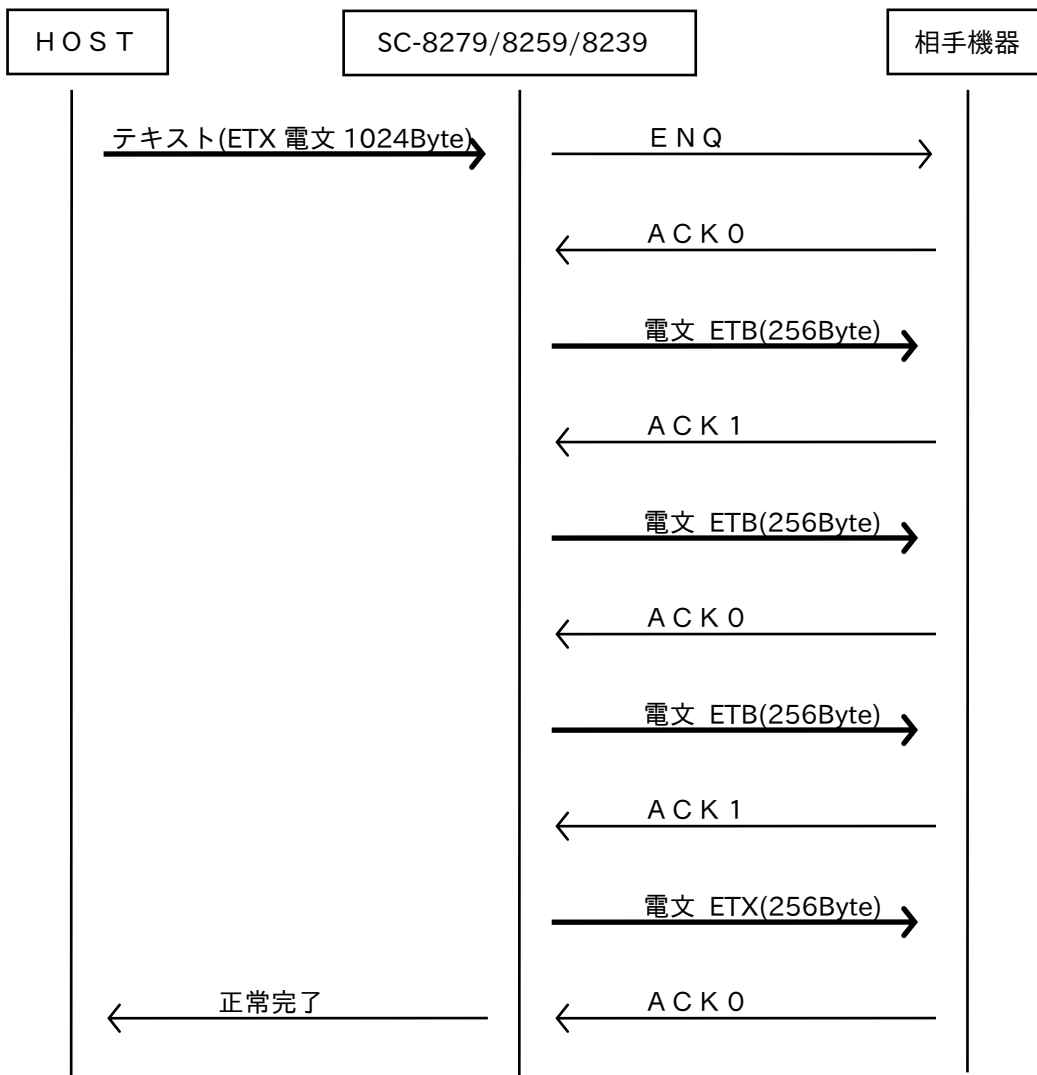
RVI 受診処理 不能完了





(5) 電文送信 (デブロッキング)

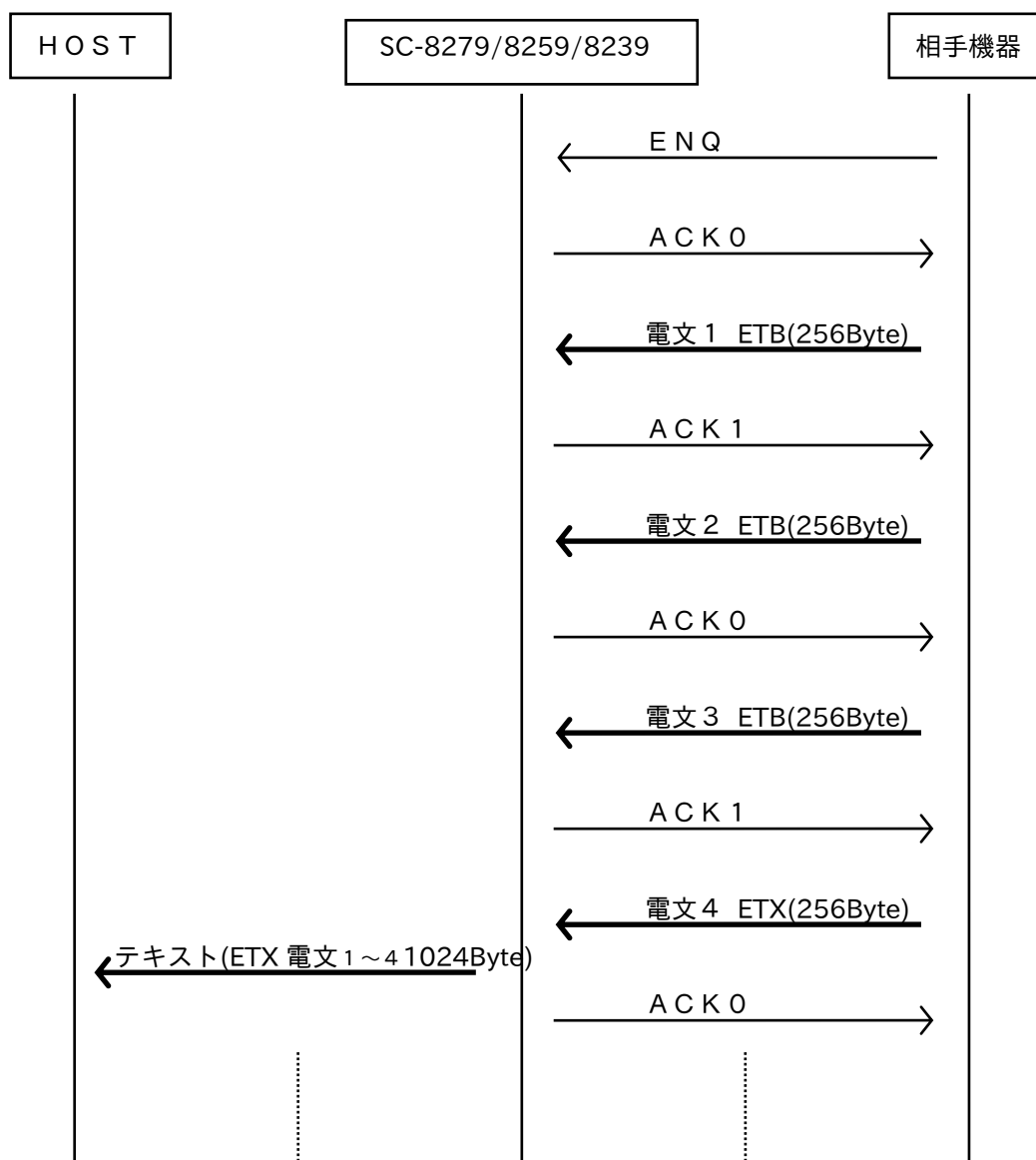
例 BSC デブロッキングサイズ 256バイト ETB列信



正常完了は最後のブロック送信後の肯定応答受信後にHOSTへ送られます。

(6) 電文受信 (ブロッキング)

例 全銀 ブロッキング数 4



## 2. 9 通信設定項目

### (1) プロトコル

全銀／JCA／BSCの選択が可能です。この項目が選択された時点で通信設定の全ての項目が表2-1の各プロトコルの標準設定値となります。

### (2) 通信速度

1200bps、2400bps、4800bps、9600bps、19200bps、48kbps、64kbps、128kbpsが選択可能です。

伝送速度の制限は、2.2を参照して下さい。

### (3) 適用回線

専用線、公衆回線の別を選択します。

### (4) 透過／非透過

テキストのタイプを指定します。

### (5) 局タイプ

優先局、非優先局の別を選択します。

### (6) ヘッダー

アプリケーションにてヘッダーを使用するか、否かを選択します。(3)の適用回線で公衆回線を指定した場合は、ヘッダー使用するのみ選択可能です。

### (7) 着呼制御

公衆回線設定の場合のみ有効な設定です。着呼制御ありを指定した場合は、アプリケーションの指示で接続動作が行われますので、ホストダウン時等に無駄な課金が防げます。

### (8) 着呼通知入力タイミング

公衆回線設定で着呼制御を行う設定の時のみ有効です。C I信号で着呼通知を入力する設定と、V.25bisの'INC'インディケーションで入力する設定が選択可能です。

### (9) 入力確認センス

入力確認センスを使用するを選択すると、アプリケーションの指示によりBSCレベルのACKを送信します。これにより、データの送達確認が確実に行えます。動作シーケンスは3.7(3)を参照して下さい。

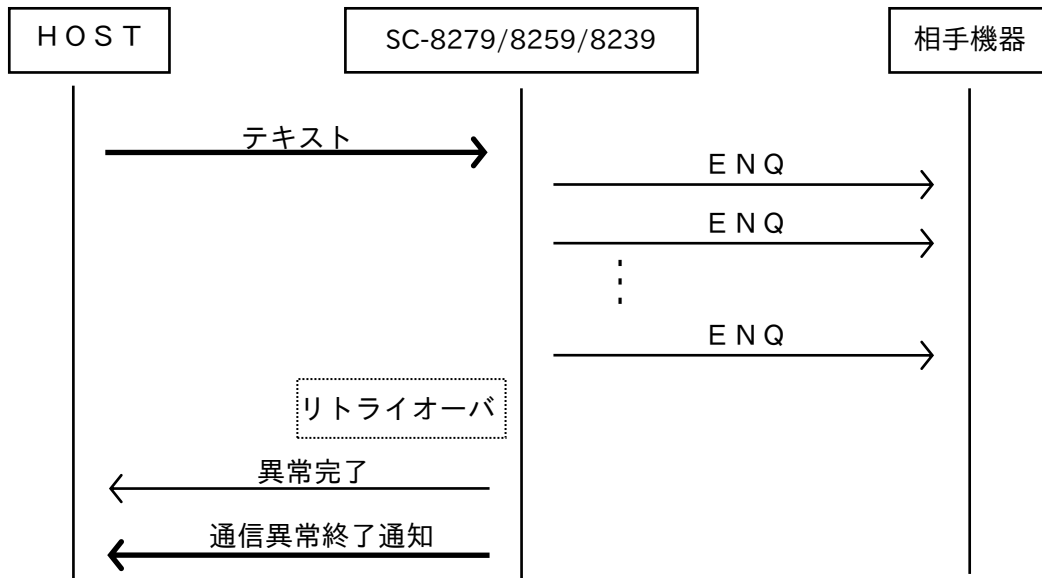
### (10) 発呼完了ステータス

アプリケーションにてUSTよりの発呼が失敗した時に詳細内容の通知が必要な場合、'追加'を指定して下さい。

(11) 通信異常終了通知

相手機器とのデータリンクレベルの異常を検知した場合に通信異常終了通知にて詳細情報を通知することが可能になります。

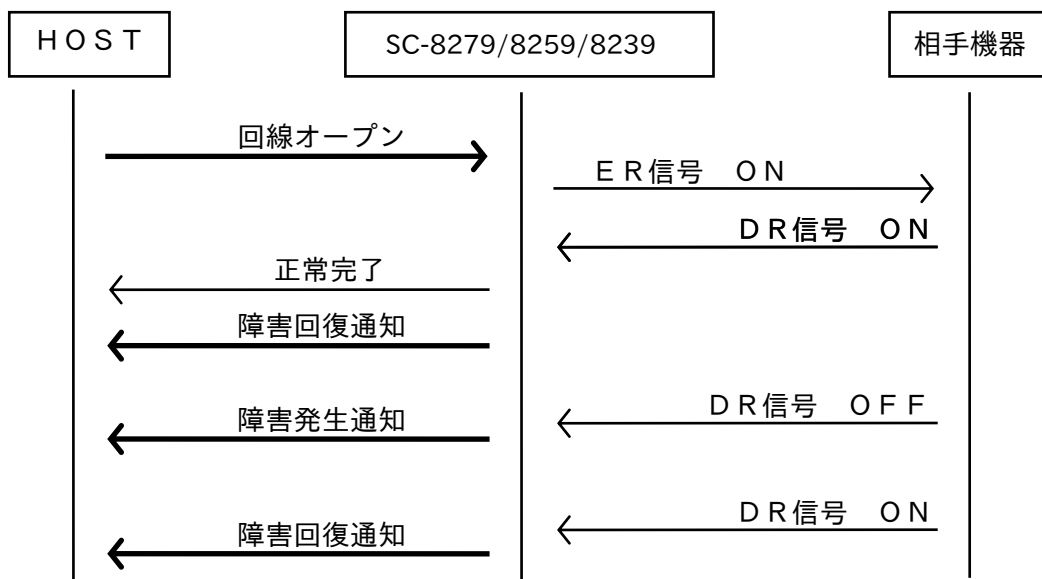
[シーケンス例]



(12) オープン/クローズ制御

専用線時のみ有効となります。オープン/フローズ制御ありを選択した場合、USTは初期状態でER信号をOFFとし、ホストよりのオープン指令により、ERをONとします。また、相手機器のDR信号のチェックを行い、障害発生通知 (DSR ON→OFF) と障害回復通知 (DSR OFF→ON) を入力します。

[シーケンス例]



### (13) 全銀／JCA自動切替

ありを指定すると受信電文の形式（透過／非透過）によって通信パラメータを全銀またはJCAに変化させて通信を行います。また発呼指令のパラメータによっても変化します。変更するパラメータは以下のとおりです。

非透過電文時：ETX列信、TTD／RVI使用、JCA用マトリクス

透過電文時：ETB／ETX混合列信、TTD／RVI不使用、全銀マトリクス

### (14) RVI受信時処理

テキスト送信後RVIを受信した時の処理を選択します。正常完了入力または不能完了入力の選択が可能です。

### (15) 着呼時のキャリー音送出、キャリー音送出時間

公衆回線設定時に有効です。キャリー音送出するを選択すると着呼時にNCUに対して一定時間RS信号をONとします。

### (16) V25bis付加文字

この設定を行うと公衆回線設定で発呼時にCRNコマンドの相手電話番号の末尾に1文字USTで付加することができます。

### (17) 送信時CD OFF検出

RSの制御を行う設定の時に有効です。’する’を指定するとCD信号がOFFになるのを確認してから送信動作を行います。

### (18) 送信SYNC数

送信時のSYNCの数を指定することができます。

### (19) 伝送制御コード、誤り制御方式

伝送制御コードをEBICDIC、JIS8から選択することができます。

誤り制御方式方式をCRC16、CCITT-0から選択できます。

### (20) RVI、TTD、WACKの使用

RVI、TTD、WACKそれぞれの使用、不使用の選択が可能です。

### (21) タイマー、カウンタ

データリンクレベルの各種タイマー、カウンタの設定が可能です。

### (22) ブロッキング、デブロッキングの設定

ブロッキング、デブロッキングを指定することができます。この指定を行うとLAN上のトラフィックとアプリケーションの負荷を削減できます。

### (23) RS制御

RS制御を行うか否かの選択が可能です。

以下の項目は、L T U基板・T A U基板（I . 4 3 0 / V . 1 1 0用）を使用した時のみ使用可能です。

#### （24）端末速度固定

本設定は、着呼制御ありの時のみ有効となります。

I S D N網を介して接続する端末の速度が、異なる場合に「端末速度を固定しない」を選択します。

相手端末速度毎にポートを用意する必要がないのでポート数の節約が可能となります。

この選択をした場合、U S Tのポートに設定されている通信速度以上の端末の接続があれば、U S Tで接続を拒否します。

#### （25）自アドレス

自局の電話番号の設定が可能です。ダイレクトダイヤルイン機能が有効に使用できます。

#### （26）自サブアドレス

自局のサブアドレスの設定が可能です。他のデータ端末と共存が可能です。

## Appendix-A (規約)

RFC番号	Title
791	Internet Protocol
792	Internet Control Message Protocol
793	Transmission Control Protocol
826	Ethernet Address Resolution Protocol

ITU-T勧告	内容
V. 24	DTE-DCE I/F間の相互接続回路の規定
V. 28	DTE-DCE I/F間の電気的特性の規定
V. 25 bis	自動起呼/自動応答手順についての規定

その他の規約	内容
全銀プロトコル	全銀協標準通信プロトコル
JCA手順	取引先データ交換標準通信手順
BSC	Binary Synchronous Communications

「空白」



「空白」

**SEIKO**

セイコーソリューションズ株式会社  
〒261-8507 千葉県千葉市美浜区中瀬 1-8  
support@seiko-sol.co.jp