

SEIKO

設置手順書

SmartCS *mini*

コンソールサーバ
NS-2240-04



ご使用前に、この設置手順書をよくお読みの上、
正しくお取り扱いください。

また、お読みになった後も、必要なときにすぐに見
られるよう、大切に保管してください。

セイコーソリューションズ株式会社

U00118195700	2010 年 1 月
U00118195701	2010 年 10 月
U00118195702	2010 年 10 月
U00118195703	2014 年 7 月
U00118195704	2019 年 9 月

©セイコーソリューションズ株式会社 2010

無断転載を禁じます。

本書の内容は、断りなく変更することがあります。

「SEIKO」はセイコーホールディングス株式会社の登録商標です。

イーサネットは富士ゼロックス株式会社の登録商標です。

コンパクトフラッシュは米国 SanDisk Corporation の登録商標です。

本書および本書に記載された製品の使用によって発生した損害

およびその回復に要する費用に対し、当社は一切責任を負いません。

本装置を廃棄するときは、地方自治体の条例に従って処理するようお願いいたします。詳しくは各地方自治体にお問い合わせください。

この装置は、クラス A 情報技術装置です。この装置を家庭環境で使用すると電波妨害を引き起こすことがあります。この場合には使用者が適切な対策を講ずるよう要求されることがあります。 VCCI-A

はじめに

このたびは NS-2240-04 コンソールサーバ（以降、本装置と呼びます）をお買い上げ頂き、まことにありがとうございます。

本書では、本装置の据え付け、各種ケーブルの接続までを説明しています。

本装置を実際に使用するには、システムソフトウェアのセットアップが必要です。システムソフトウェアのセットアップ方法や使い方については、**コンソールサーバ NS-2240 取扱説明書**（以降、**取扱説明書**と呼びます）および**コンソールサーバ NS-2240 コマンドリファレンス**（以降、**コマンドリファレンス**と呼びます）を参照してください。



まず、次の「**安全上のご注意**」および「**取り扱い上のご注意**」をお読みになってから本装置の設置を始めてください。

安全上のご注意

ご使用前に、この「安全上のご注意」をよくお読みの上、本装置を安全に正しくお使いください。

本書では、本装置を安全に正しくお使いいただくため、また機器の損傷を防ぐため、次の記号を使って注意事項を喚起しています。

これらの記号表示の意味は次のとおりです。内容をよく理解して、本書をお読みください。

 警告	この表示の内容を無視して、誤った取り扱いをすると、人が死亡または重傷を負う可能性が想定される内容を示しています。
 注意	この表示の内容を無視して、誤った取り扱いをすると、人が障害を負う可能性が想定される内容および物的損害の発生が想定される内容を示しています。

絵表示の例



△記号は、注意（危険・警告を含む）を促す内容があることを告げるものです。
左の表示例は「警告または注意事項」があることを表しています。



⊘記号は、禁止の行為であることを告げるものです。
左の表示例は「分解禁止」を表しています。



●記号は、行為を強制したり、指示する内容を告げるものです。
左の表示例は「電源プラグをコンセントから抜く」ことを表しています。

警告



本装置を分解したり、改造したりしないでください。
発熱・発火・感電や故障の原因になります。



湿気の異常に多い場所や水などの液体のかかる場所では、絶対に使用しないでください。
発熱・発火・感電や故障の原因になります。



本装置の内部やすき間に、金属片を落としたり、水などの液体をこぼさないでください。
発熱・発火・感電や故障の原因になります。



濡れた手で、電源ケーブルなどを接続したり、はずしたりしないでください。
感電の原因になります。



本装置の放熱口をふさがないでください。
発熱などにより、火災や感電、故障の原因となります。



次のような場合は、電源プラグをコンセントから抜いてください。
異常状態のまま使用すると、事故や火災の原因となります。

- ◆ お手入れするときや異常時の処置を行うとき
- ◆ 異臭がする、煙が出た、または異常音が発生したとき
- ◆ 本装置の内部やすき間に、金属片や水などの液体が入ったとき
- ◆ 本装置を落としたり、装置の外面が損傷したとき

注意



次のようなことは、絶対に行わないでください。
守らないと、火災や感電、事故または故障の原因となります。

- ◆ 本装置の上にものを置かないでください。
- ◆ 本装置をたたいたりなどして、衝撃を与えないでください。
- ◆ 不安定な場所には置かないでください。
- ◆ ケーブルの上にものを載せたり、ケーブルをねじったり、強く引っ張ったりしないでください。



次のような場所には設置しないでください。
故障の原因になります。

- ◆ 直射日光の当たる場所
- ◆ 温度、湿度変化の激しい場所
- ◆ ほこりの多い場所
- ◆ 振動のある場所
- ◆ 冷暖房機器の近く



次のことは、必ずお守りください。
守らないと、火災や感電、事故または故障の原因になります。

- ◆ 必ず指定の電源電圧で使用してください。
本装置の電源電圧は、装置底面の装置銘板および AC インレット、DC 電源コネクタの近傍に表示されています。
- ◆ 本装置と接続相手機器との間には、設置環境によっては電位差を生じる場合があります。ケーブルを接続する際にはコネクタ部の端子に触れないでください。感電する恐れがあります。
- ◆ 本装置の近傍に電源コンセントがあり、容易に人がアクセスできるようにしてください



電源ケーブルは必ず接地してください。
火災や感電の原因となります。

このほか、各項で示す警告／注意事項についてもお守りください。

取り扱い上のご注意

- 本装置の動作中に CF カードを抜かないでください。動作中に CF カードを抜いた場合は、本装置の動作の保証外となります。
- 次のようなことは、絶対に行わないでください。
本装置や CF カードの故障またはカードの内容が破壊される原因になります。
 - ・ 正常に装置が動作しているときは、カードアクセスランプが点灯しているときに、本装置の電源ケーブルを抜去する等して電源 OFF 状態にしたり、RESET スイッチを押したりしないでください。
電源を OFF にする場合は、shutdown コマンドを実行してシステムソフトウェアを終了させ、コンソールに MON>プロンプトが表示されるのを確認するか、または本装置前面の STATUS3 ランプが点灯するのを待ってから、電源を OFF にしてください。
 - ・ CF カードのコネクタ部に、手や金属で直接触れないでください。
- CF カードを抜くときは、イジェクトボタンを細い棒などで押して抜いてください。
この際、導電物は使用しないでください。装置故障の原因となります。
- RESET スイッチを押すときはボールペンの先など、先の細いもので押してください。
ただし、シャープペンシルは使用しないでください。シャープペンシルの芯が折れて中に入ると、故障の原因となります。
- 本装置の電源ケーブルを抜去する等して電源 OFF 状態にした後、再度電源ケーブルを挿入する等して ON 状態にする場合には、10 秒以上経過してから電源 ON 状態にしてください。あまりはやく電源を ON 状態にすると、正常に本装置がリセットされない場合があります。
- 放熱口は、約 2 ヶ月に 1 回は掃除機などで清掃してください。
- 本装置の外装が汚れたときは、水で薄めた中性洗剤に柔らかい布を浸し、よくしぼってから拭き取り、さらに乾いた布で拭いてください。

本装置に関するお問い合わせ

本装置に関するお問い合わせは、お買い上げの販売店または下記にご連絡ください。

セイコーソリューションズ株式会社
〒261-8507 千葉県千葉市美浜区中瀬 1-8
TEL : 043-211-1318 / FAX : 043-211-8060
ホームページ : <http://www.seiko-sol.co.jp/>

目次

はじめに	i
安全上のご注意	ii
取り扱い上のご注意	v
本装置に関するお問い合わせ	vi

1章 設置手順概要 1-1

1.1 設置手順概要	1-2
1.2 本体各部の名称と機能	1-3
1.2.1 本体前面	1-3
1.2.2 本体背面 (NS-2240-04)	1-4
1.2.3 本体背面 (NS-2240-04D)	1-5

2章 据え付け 2-1

2.1 設置環境の確認	2-2
2.1.1 設置空間	2-2
2.1.2 環境条件	2-3
2.1.3 電源条件	2-3
2.2 据え付け	2-4
2.2.1 卓上設置	2-4
2.2.2 19 インチラックへの設置	2-5

3章 各種ケーブルの接続 3-1

3.1	ケーブル接続時の注意	3-2
3.2	CONSOLE ポートの接続	3-3
3.3	シリアルポートの接続	3-4
3.3.1	RJ45 コネクタ仕様の DTE 装置との接続	3-4
3.3.2	D-sub9 ピンコネクタ仕様の DTE 装置との接続	3-5
3.3.3	D-sub9 ピンコネクタ仕様の DCE 装置との接続	3-6
3.4	LAN ポートの接続	3-7
3.5	AC 電源ケーブルの接続(NS-2240-04)	3-8
3.5.1	AC 電源ケーブルの接続(AC100V で使用する場合)	3-8
3.5.2	AC 電源ケーブルの接続(AC100V 以外で使用する場合)	3-10
3.6	DC 電源ケーブルの接続(NS-2240-04D)	3-12
3.6.1	DC 電源ケーブルの作成	3-12
3.6.2	DC 電源ケーブルの接続	3-14
3.6.3	DC 電源ケーブルの抜去	3-15

4章 CF カードスロットの操作方法 4-1

4.1	CF カードの挿入方法	4-2
4.2	CF カードの抜去方法	4-3

付録 A 装置の仕様

A-1

A.1	装置の仕様	A-2
A.2	CONSOLE ポート	A-4
A.3	シリアルポート	A-5
A.4	LAN ポート	A-6

付録 B DB9-RJ45 変換コネクタ

B-1

B.1	CONSOLE ポートおよびシリアルポートの接続例	B-2
B.2	RJ45 コネクタ仕様の DTE 装置との結線例	B-3
B.3	NS-354 DB9-RJ45 変換コネクタ	B-4
B.4	NS-490 DB9-RJ45 変換コネクタ(クロス)	B-5



図 1-1	本体の各部の名称（前面）	1-3
図 1-2	NS-2240-04 の各部の名称（背面）	1-4
図 1-3	NS-2240-04D の各部の名称（背面）	1-5
図 2-1	設置空間	2-2
図 2-2	ゴム足の貼り付け	2-4
図 2-3	ブラケットの取り付け方	2-5
図 2-4	ラックへの取り付け方	2-5
図 3-1	CONSOLE ポートと端末との接続	3-3
図 3-2	RJ45 コネクタ仕様の DTE 装置との接続	3-4
図 3-3	D-sub9 ピンコネクタ仕様の DTE 装置との接続	3-5
図 3-4	D-sub9 ピンコネクタ仕様の DCE 装置との接続	3-6
図 3-5	LAN ポートの接続	3-7
図 3-6	AC100V 電源ケーブル用ロック金具の取り付け	3-9
図 3-7	AC100V 電源ケーブルの接続	3-9
図 3-8	AC 電源ケーブルの接続	3-11
図 3-9	DC 電源ケーブル用コネクタ・コネクタ治具	3-12
図 3-10	DC 電源ケーブルの電線むき出し	3-13
図 3-11	DC 電源ケーブルの作成	3-13
図 3-12	DC 電源ケーブルの接続	3-14
図 3-13	DC 電源ケーブルの抜去	3-15
図 4-1	CF カードの挿入	4-2
図 4-2	外部 CF カードの抜去	4-3

図 A-1	本装置の外形寸法(NS-2240-04)	A-3
図 A-2	本装置の外形寸法(NS-2240-04D)	A-3
図 A-3	CONSOLE ポートのコネクタ	A-4
図 A-4	シリアルポートのコネクタ	A-5
図 A-5	LAN ポートのコネクタ	A-6
図 B-1	CONSOLE ポートおよびシリアルポートの接続例	B-2
図 B-2	RJ45 コネクタ仕様の DTE 装置との結線例	B-3
図 B-3	NS-354 DB9-RJ45 変換コネクタの外観	B-4
図 B-4	NS-354 DB9-RJ45 変換コネクタの結線図	B-4
図 B-5	NS-490 DB9-RJ45 変換コネクタ(クロス)の外観	B-5
図 B-6	NS-490 DB9-RJ45 変換コネクタ(クロス)の結線図	B-5

表

表 1-1	設置手順概要	1-2
表 3-1	CONSOLE ポートの仕様	3-3
表 3-2	AC 電源ケーブルの仕様	3-10
表 3-3	DC 電源用ケーブルの仕様	3-12
表 A-1	本装置の仕様(NS-2240-04)	A-2
表 A-2	本装置の仕様(NS-2240-04D)	A-2
表 A-3	CONSOLE ポートの信号表	A-4
表 A-4	シリアルポートの信号表	A-5
表 A-5	LAN ポートの信号表	A-6

1章

設置手順概要

1章では、本装置を設置するうえで必要な情報を説明します。設置を始める前に必ずお読みください。

本章の内容

- 1.1 設置手順概要
- 1.2 本体各部の名称と機能
 - 1.2.1 本体前面
 - 1.2.2 本体背面(NS-2240-04)
 - 1.2.3 本体背面(NS-2240-04D)

1.1 設置手順概要

ここでは、本装置を設置する手順の概要を説明します。
手順概要を表 1-1 に示します。なお、本書では手順 2 までを説明しています。手順 3 以降については取扱説明書およびコマンドリファレンスをご覧ください。

表 1-1 設置手順概要

手順	項目	作業内容	参照
1	本装置の据え付け	本装置を設置場所に据え付けます。	2 章
2	各種ケーブルの接続	各種ケーブル(CONSOLE、シリアル、LAN、電源)を接続します。	3 章
3	セットアップ	接続条件の設定や本装置の持つ機能を有効に活用するための項目を設定します。	取扱説明書およびコマンドリファレンス

1.2 本体各部の名称と機能

ここでは、本装置の各部の名称と機能を説明します。

1.2.1 本体前面

本体前面には、RESET スイッチ、CF カードスロットおよび各種ステータスを表示するランプがあります。

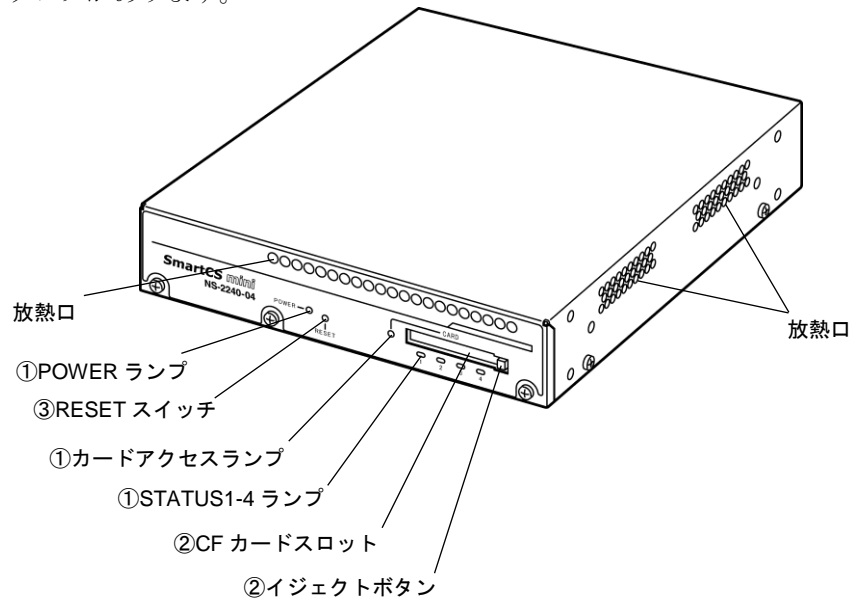


図 1-1 本体の各部の名称（前面）

① ランプ(POWER/カードアクセス/STATUS)

名 称	色	機 能
POWER ランプ	緑	電源が ON のとき点灯します。
カードアクセスランプ	緑	CF カードへアクセスしているときに点灯します。
STATUS1 ランプ	緑	ブートの状態を表示します。 詳しくは取扱説明書を参照してください。
STATUS2 ランプ	緑	
STATUS3 ランプ	緑	
STATUS4 ランプ	緑	

② CF カードスロット

CompactFlash™ Association 規格に準拠したカードの挿入用スロットです。イジェクトボタンとアクセスランプが付いています。

③ RESET スイッチ

本装置をリセットするときに押します。

1.2.2 本体背面 (NS-2240-04)

本体背面には、AC インレット、CONSOLE ポート、シリアルポート、LAN ポートがあります。

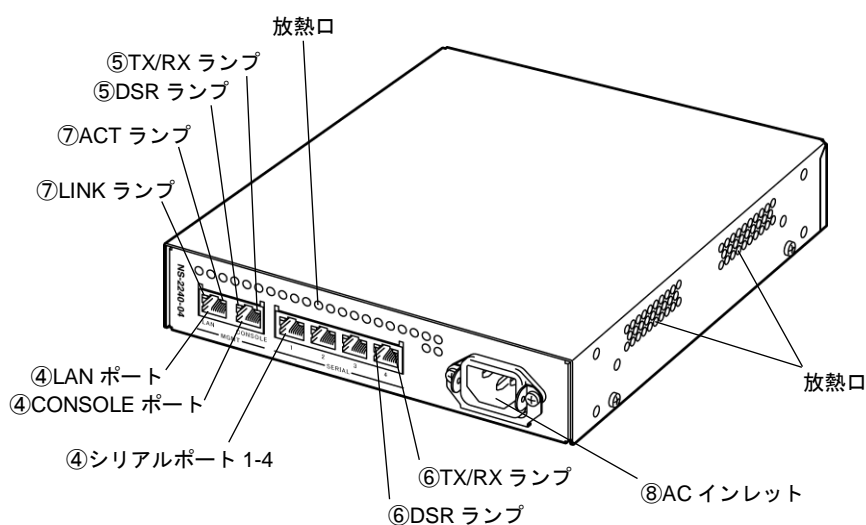


図 1-2 NS-2240-04 の各部の名称 (背面)

④ インタフェースポート

名 称	機 能
CONSOLE ポート	システムコンソールとの接続用ポートです。
シリアルポート	監視対象機器との接続用ポートです。
LAN ポート	イーサネットに接続します。

⑤ ランプ(CONSOLE ポート)

名 称	色	機 能
DSR ランプ	緑	DSR 制御信号(入力)の状態を表示します。
TX/RX ランプ	緑	データ送受信時に点灯します。

⑥ ランプ(シリアルポート)

名 称	色	機 能
DSR ランプ	緑	DSR 制御信号(入力)の状態を表示します。
TX/RX ランプ	緑	データ送受信時に点灯します。

⑦ ランプ(LAN ポート)

名 称	色	機 能
LINK ランプ	緑	リンクが確立すると点灯します。
ACT ランプ	緑	データ送受信時に点滅します。

⑧ AC インレット

AC 電源ケーブルを接続します。

1.2.3 本体背面 (NS-2240-04D)

本体背面には、DC 電源コネクタ、CONSOLE ポート、シリアルポート、LAN ポートがあります。

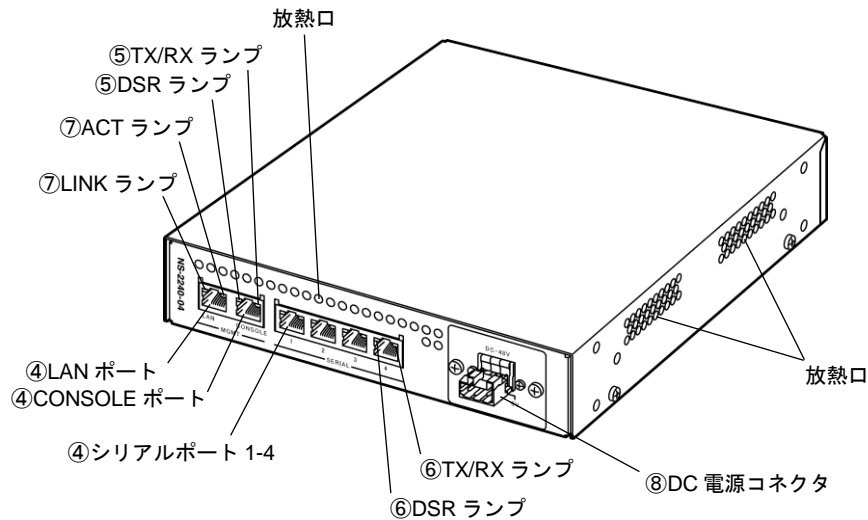


図 1-3 NS-2240-04D の各部の名称 (背面)

④ インタフェースポート

名 称	機 能
CONSOLE ポート	システムコンソールとの接続用ポートです。
シリアルポート	監視対象機器との接続用ポートです。
LAN ポート	イーサネットに接続します。

⑤ ランプ(CONSOLE ポート)

名 称	色	機 能
DSR ランプ	緑	DSR 制御信号(入力)の状態を表示します。
TX/RX ランプ	緑	データ送受信時に点灯します。

⑥ ランプ(シリアルポート)

名 称	色	機 能
DSR ランプ	緑	DSR 制御信号(入力)の状態を表示します。
TX/RX ランプ	緑	データ送受信時に点灯します。

⑦ ランプ(LAN ポート)

名 称	色	機 能
LINK ランプ	緑	リンクが確立すると点灯します。
ACT ランプ	緑	データ送受信時に点滅します。

⑧ DC 電源コネクタ

DC 電源ケーブルを接続します。

2章

据え付け

2章では、本装置を設置する前の確認および本装置を据え付ける手順を説明します。

本章の内容

- 2.1 設置環境の確認
 - 2.1.1 設置空間
 - 2.1.2 環境条件
 - 2.1.3 電源条件
- 2.2 据え付け
 - 2.2.1 卓上設置
 - 2.2.2 19 インチラックへの設置

2.1 設置環境の確認

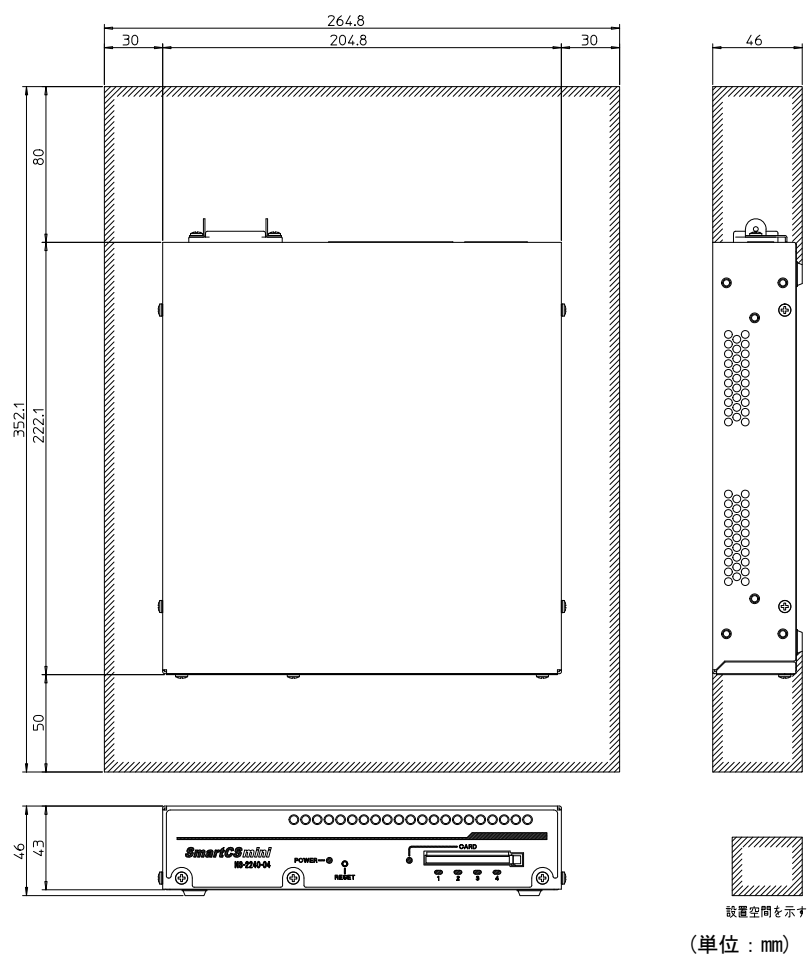
本装置の設置環境条件を以下に示します。適切な設置環境を確保してください。

2.1.1 設置空間

設置空間は AC モデル(NS-2240-04)、DC モデル(NS-2240-04D)で共通です。
設置空間を図 2-1 に示します。

注意 放熱口をふさぐと故障の原因になります。

図 2-1 に示す空間を確保してください。



2.1.2 環境条件

本装置は、「付録 A 装置の仕様」に示す環境条件で使用してください。



湿気が異常に多い場所や水などの液体のかかる場所では、絶対に使用しないでください。火災や感電、故障の原因になります。

2.1.3 電源条件

本装置は、「付録 A 装置の仕様」に示す電源条件で使用してください。

2.2 据え付け

2.2.1 卓上設置

本装置を卓上に設置する場合は、水平で安定した平面に設置してください。
卓上設置時は、添付のゴム足を装置底面に貼り付けてから設置します。

- ① 本装置の底面に、添付のゴム足を貼り付けてください。本装置の四隅に、各辺から10mm程度の位置に貼り付けてください。
貼り付け位置に汚れがある場合は、乾いた布で拭き取ってからゴム足を貼り付けてください。

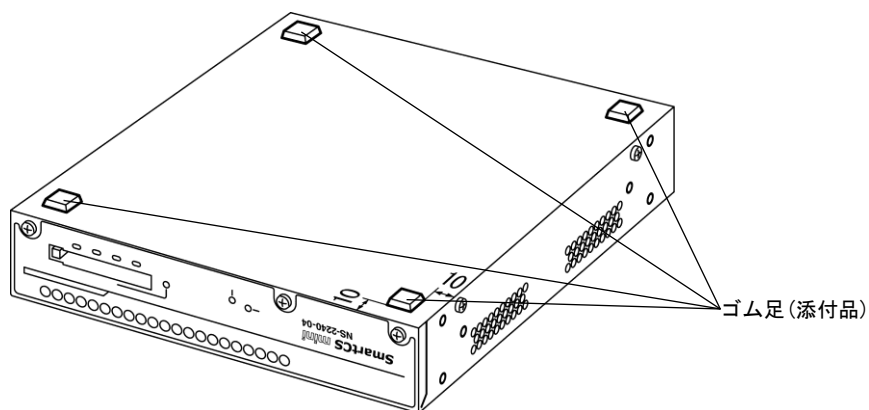


図 2-2 ゴム足の貼り付け

- ② 設置卓上にゴミ、ケーブル、書類等が無いことを確認してから本装置を設置してください。

2.2.2 19 インチラックへの設置

本装置を 19 インチラックに搭載する場合の据え付け手順を説明します。

- 19 インチラック搭載時に使用するブラケットはオプション品です。19 インチラックに搭載する場合は、NS-495 NS-2240-04 用ラックマウントキットを別途ご購入ください。

詳しくは、本装置を購入した販売代理店までお問い合わせください。

- ① 本装置の左右側面にブラケットを取り付けます。M4×10 ねじはブラケットに添付のものを使用してください。

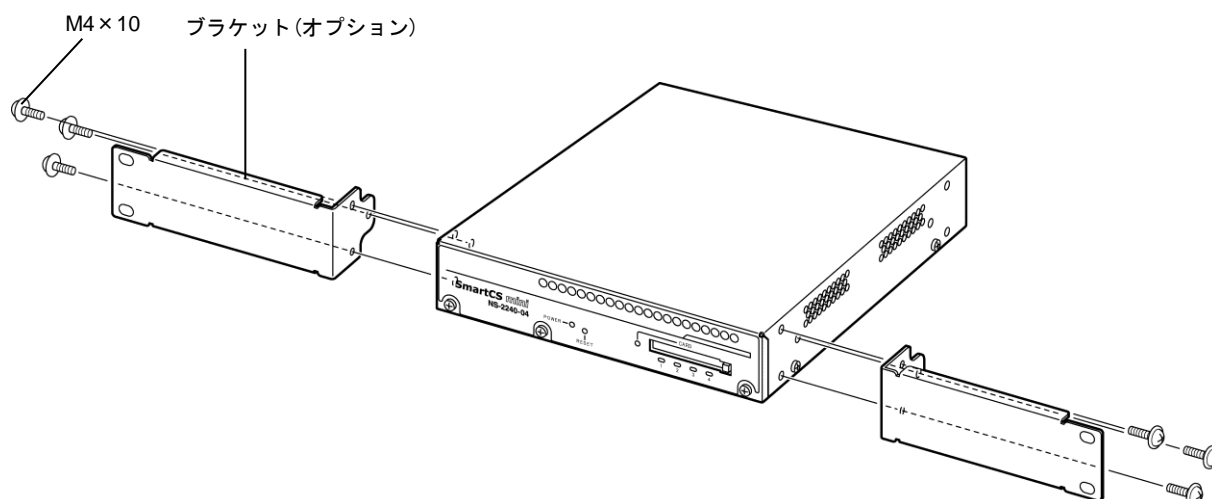


図 2-3 ブラケットの取り付け方

- ② ラックに本装置を取り付けます。M5×10 ねじはブラケットに添付のものか、ラックに合ったものを使用してください。

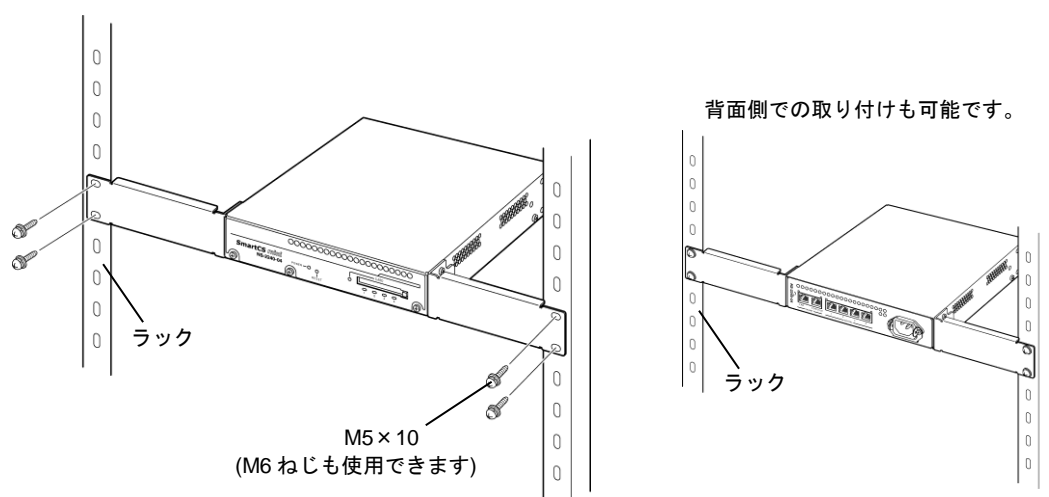


図 2-4 ラックへの取り付け方



注意



ねじは確実に締めてください。
本装置が落下して、事故や故障の原因になります。

3章

各種ケーブルの接続

3章では、各種ケーブルを接続する手順について説明します。

本章の内容

- 3.1 ケーブル接続時の注意
- 3.2 CONSOLE ポートの接続
- 3.3 シリアルポートの接続
 - 3.3.1 RJ45 コネクタ仕様の DTE 装置との接続
 - 3.3.2 D-sub9 ピンコネクタ仕様の DTE 装置との接続
 - 3.3.3 D-sub9 ピンコネクタ仕様の DCE 装置との接続
- 3.4 LAN ポートの接続
- 3.5 AC 電源ケーブルの接続(NS-2240-04)
 - 3.5.1 AC 電源ケーブルの接続(AC100V で使用する場合)
 - 3.5.2 AC 電源ケーブルの接続(AC100V 以外で使用する場合)
- 3.6 DC 電源ケーブルの接続(NS-2240-04D)
 - 3.6.1 DC 電源ケーブルの作成
 - 3.6.2 DC 電源ケーブルの接続
 - 3.6.3 DC 電源ケーブルの抜去

3.1 ケーブル接続時の注意

次節以降の説明と「付録 B DB9-RJ45 変換コネクタ」を参照して、本装置の各ポートの仕様と接続する相手装置の仕様を確認し、使用するインタフェースケーブル、DB9-RJ45 変換コネクタを決めてください。

なお、本書では本装置への接続方法を中心に説明しています。接続する装置側の接続については、その装置の説明書などを参照してください。

電源ケーブルは最後に接続します。



本装置と接続相手機器との間には、設置環境によっては電位差を生じる場合があります。ケーブルを接続する際にはコネクタ部の端子に触れないでください。感電する恐れがあります。

接続機器との距離が遠い場合は、シリアルポートにケーブルを接続する際に、接続機器の電源ケーブルを外しておくことを推奨します。

3.2 CONSOLE ポートの接続

CONSOLE ポートは、本装置のセットアップを行ったり、本装置のログ情報などのコンソールメッセージが出力されるポートです。

CONSOLE ポートは DTE タイプの仕様です。本装置のシリアルポートとは仕様が異なります。詳しくは、「付録 A 装置の仕様」をご覧ください。

表 3-1 に CONSOLE ポートの仕様を示します。接続する端末の設定をこの仕様に合わせてください。

表 3-1 CONSOLE ポートの仕様

項目	仕様
インタフェース	RS-232 準拠 RJ45
伝送速度	9600bps
データ長	8 ビット
パリティ	なし
ストップビット	1 ビット
フロー制御	XON/XOFF

本装置の CONSOLE ポートと PC/AT 仕様のパソコンの COM ポートを、図 3-1 のように接続してください。

- ① 添付品の「NS-354 DB9-RJ45 変換コネクタ」の D-sub 9 ピンコネクタをパソコンの COM ポートに差し込み、固定ねじを締めて固定します。
- ② イーサネットケーブル(カテゴリ 5 UTP ケーブル、ストレート)を変換コネクタの RJ45 コネクタと本装置の CONSOLE ポートに接続します。
ケーブルは“カチッ”とロックされるまで差し込みます。ケーブルをはずすときは、コネクタレバーを押しながら引き抜きます。

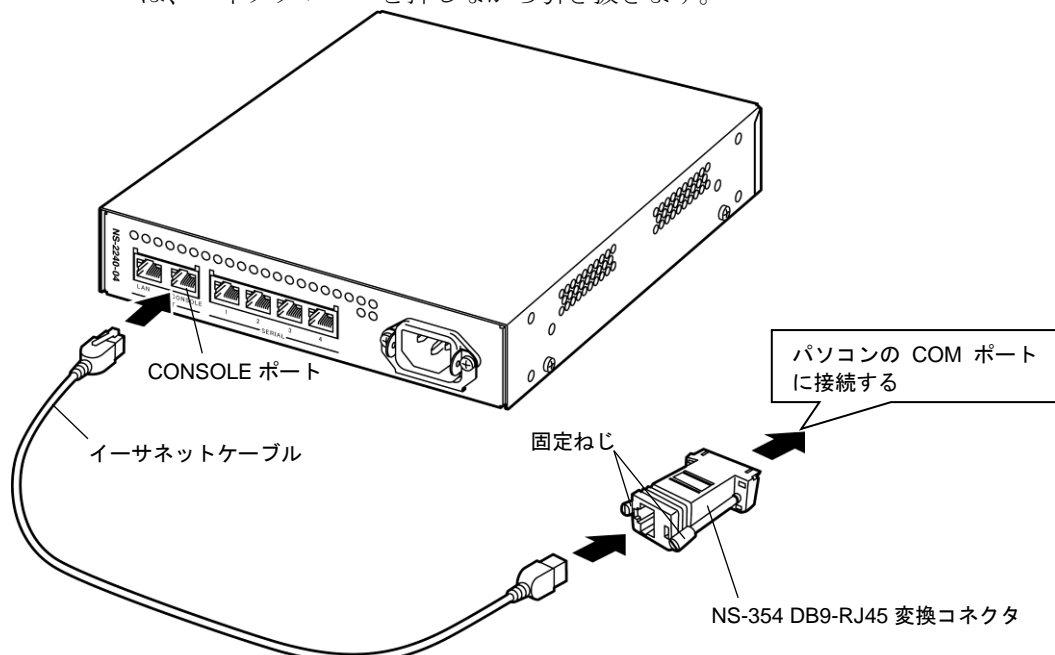


図 3-1 CONSOLE ポートと端末との接続

注意 CONSOLE ポートは LAN ポートと同じ RJ45 コネクタです。
LAN ポートに接続しないよう注意してください。

3.3 シリアルポートの接続

シリアルポートは DCE タイプの仕様です。本装置の CONSOLE ポートとは仕様が異なります。詳しくは、「付録 A 装置の仕様」をご覧ください。

3.3.1 RJ45 コネクタ仕様の DTE 装置との接続

本装置と RJ45 コネクタ仕様の DTE 装置は図 3-2 のように接続してください。

- ① イーサネットケーブル（カテゴリ 5 UTP ケーブル、ストレート）を DTE 装置の RJ45 コネクタと本装置のシリアルポートに接続します。
- ② ケーブルは“カチッ”とロックされるまで差し込みます。
ケーブルをはずすときは、コネクタレバーを押しながら引き抜きます。

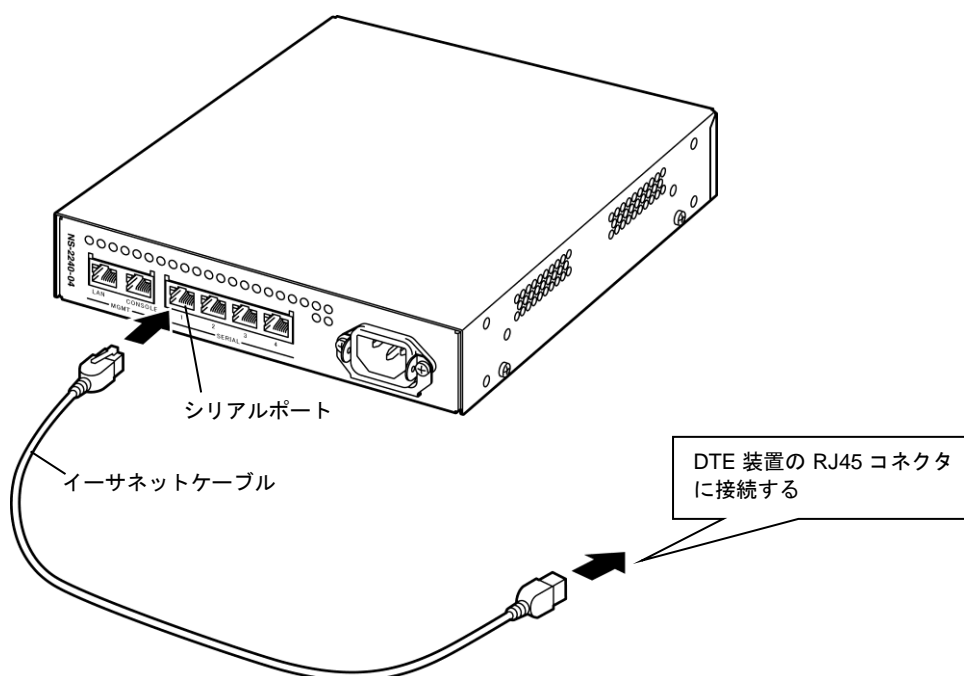


図 3-2 RJ45 コネクタ仕様の DTE 装置との接続

注意 接続する相手装置の RJ45 コネクタのピンアサインによっては、イーサネットケーブルの結線を変更する必要があります。コネクタの仕様を必ず確認してご利用ください。

3.3.2 D-sub9 ピンコネクタ仕様の DTE 装置との接続

本装置と D-sub9 ピンコネクタ仕様の DTE 装置は図 3-3 のように接続してください。

- ① 別売りの「NS-490 DB9-RJ45 変換コネクタ(クロス)」を DTE 装置の D-sub 9 ピンコネクタに差し込み、固定ねじを締めて固定します。
- ② イーサネットケーブル(カテゴリ 5 UTP ケーブル、ストレート)を変換コネクタの RJ45 コネクタと本装置のシリアルポートに接続します。
ケーブルは“カチッ”とロックされるまで差し込みます。ケーブルをはずすときは、コネクタレバーを押しながら引き抜きます。

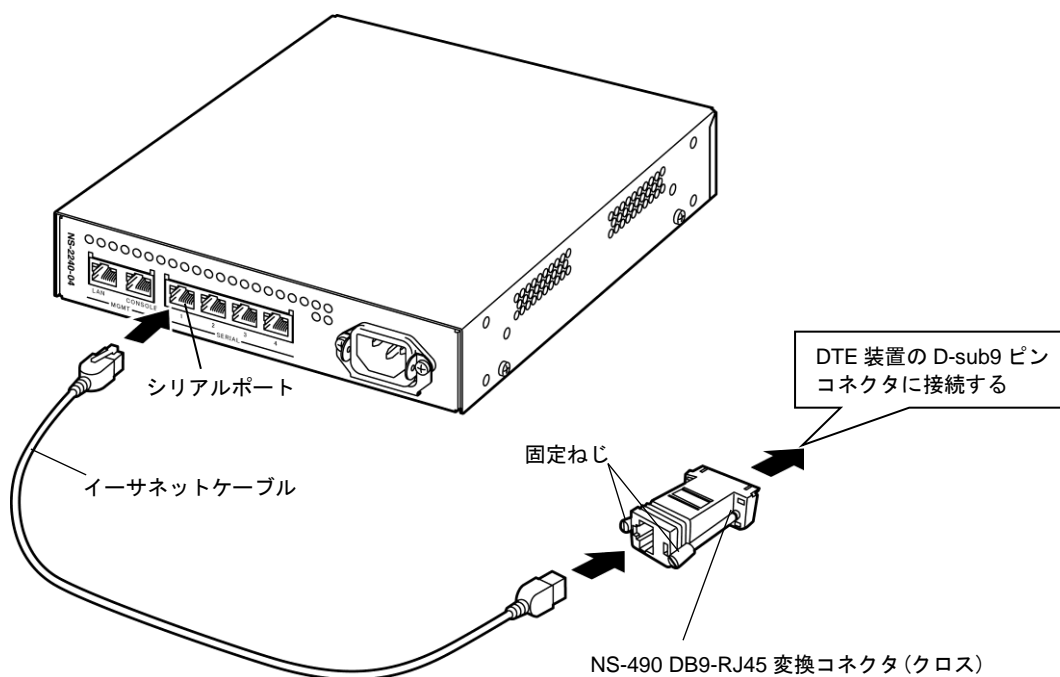


図 3-3 D-sub9 ピンコネクタ仕様の DTE 装置との接続

3.3.3 D-sub9 ピンコネクタ仕様の DCE 装置との接続

本装置と D-sub9 ピンコネクタ仕様の DCE 装置は図 3-4 のように接続してください。

- ① 別売りの「NS-354 DB9-RJ45 変換コネクタ」(添付品の変換コネクタと同じ仕様)を DCE 装置の D-sub 9 ピンコネクタに差し込み、固定ねじを締めて固定します。
- ② イーサネットケーブル(カテゴリ 5 UTP ケーブル、ストレート)を変換コネクタの RJ45 コネクタと本装置のシリアルポートに接続します。
ケーブルは“カチッ”とロックされるまで差し込みます。ケーブルをはずすときは、コネクタレバーを押しながら引き抜きます。

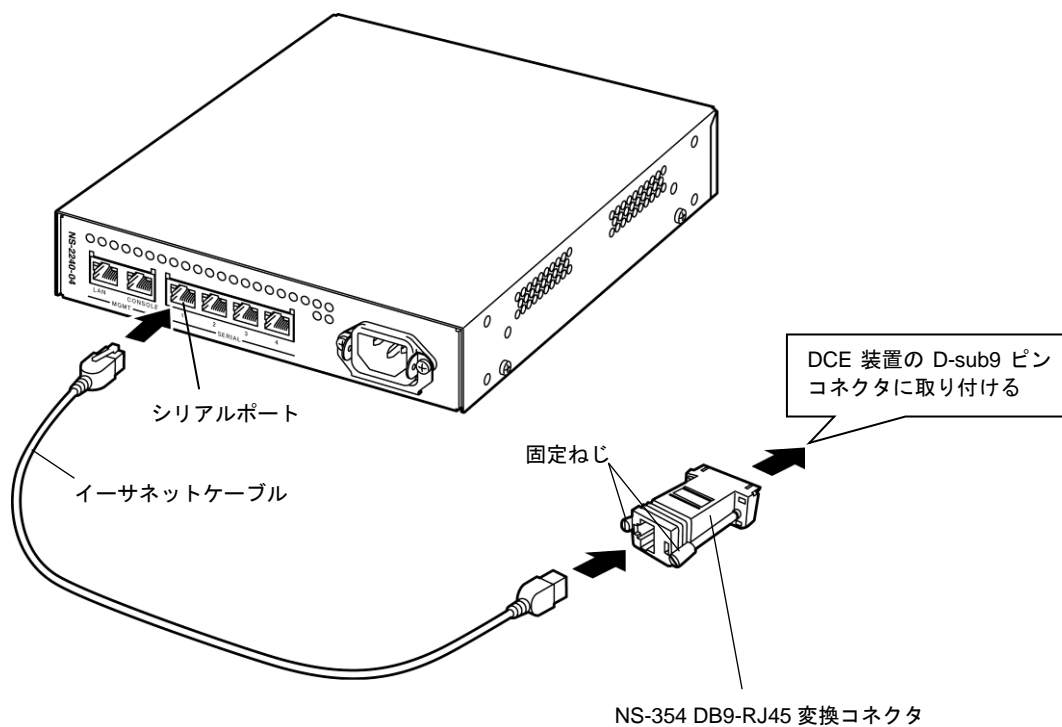


図 3-4 D-sub9 ピンコネクタ仕様の DCE 装置との接続

3.4 LAN ポートの接続

LAN ポートは、10BASE-T または 100BASE-TX のポートとして使用でき、Auto-Negotiation をサポートしています。

LAN ポートと HUB(集線装置)を接続するイーサネットケーブルには、カテゴリ 5 の UTP ケーブル(ストレートケーブル)を使用してください。

ケーブルは“カチッ”とロックされるまで差し込みます。ケーブルをはずすときは、コネクタレバーを押しながら引き抜きます。

本装置を立ち上げると、10Mbps/100Mbps の自動認識が行われ、リンクが確立すると LINK ランプが点灯します。また、データ送受信が行われると ACT ランプが点灯します。

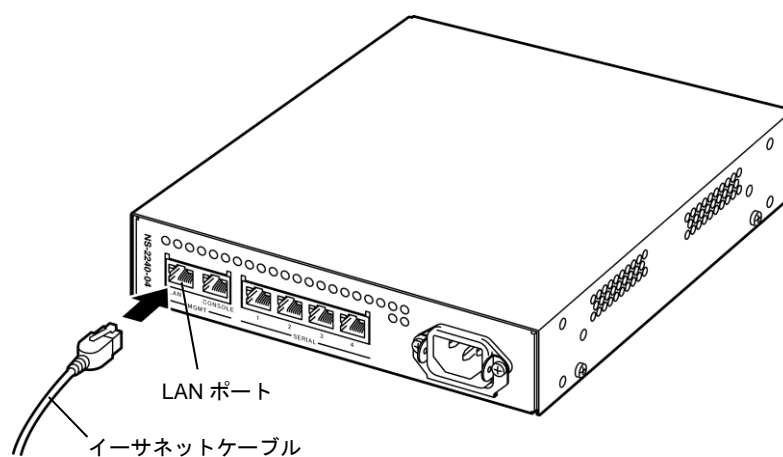


図 3-5 LAN ポートの接続

3.5 AC 電源ケーブルの接続(NS-2240-04)

3.5.1 AC 電源ケーブルの接続(AC100V で使用する場合)

AC100V で使用する場合、付属品の AC100V 電源ケーブルを本装置の AC インレットに接続します。



警告



濡れた手で、電源ケーブルを接続したり、はずしたりしないでください。
感電の原因になります。



注意



次のことを必ず守ってください。

守らないと、火災や感電、事故および故障の原因になります。

- ◆ AC100V 以外の電源電圧で本装置を使用する場合は、3.5.2 項にて指定する仕様のものを使用してください。
- ◆ AC100V で使用する場合は必ず付属品の AC100V 電源ケーブルを使用してください。
- ◆ AC100V 用電源ケーブルは 2 極接地付き電源コンセントに必ず接続してください。
- ◆ 本装置の近傍に電源コンセントがあり、容易に人がアクセスできるようにしてください。



本装置には電源スイッチがないため、電源ケーブルをコンセントに差し込むと電源 ON 状態になります。

- ① AC100V 電源ケーブル用ロック金具を取り付けます。
本装置の AC インレットにねじ止めされている金具の穴に、AC100V 電源ケーブル用ロック金具を指でつまみながら片方ずつ入れます。

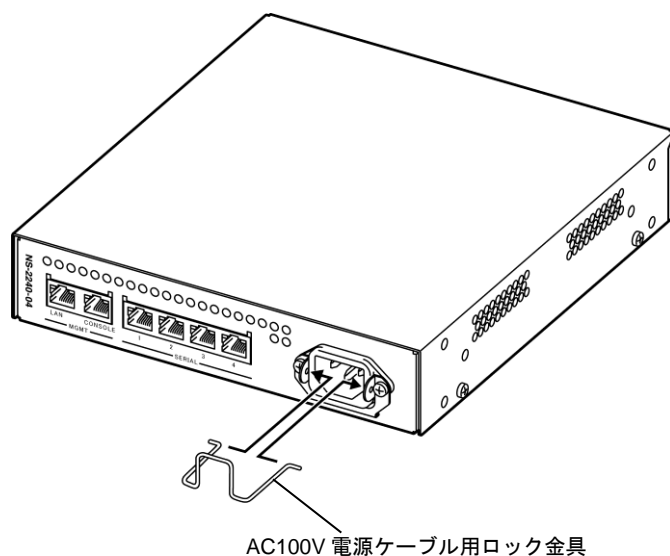


図 3-6 AC100V 電源ケーブル用ロック金具の取り付け

- ② AC100V 電源ケーブル用ロック金具を上へ上げ、付属品の AC100V 電源ケーブルを AC インレットに差し込みます。
- ④ AC100V 電源ケーブル用ロック金具を下へ下げ、AC100V 電源ケーブルを固定します。
- ⑤ AC100V 電源ケーブルのプラグを 2 極接地付き AC100V のコンセントに差し込みます。

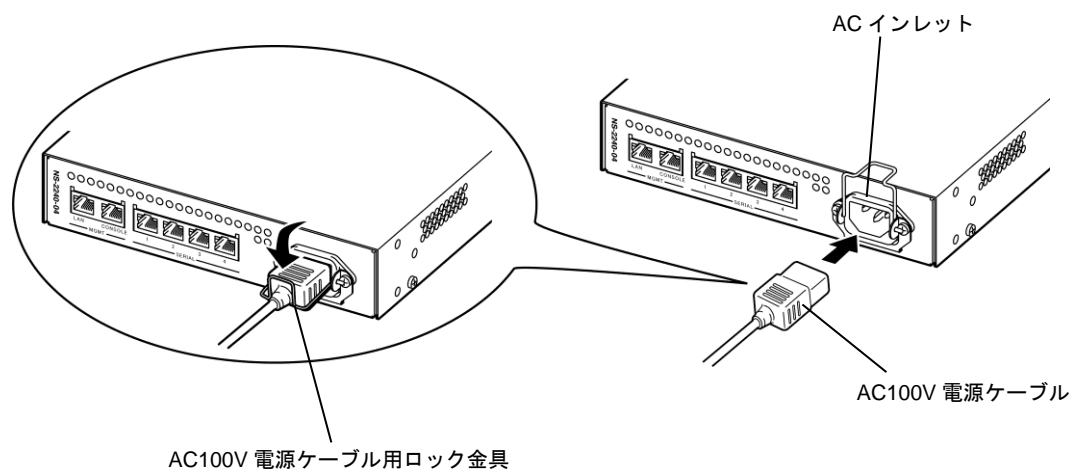



図 3-7 AC100V 電源ケーブルの接続

3.5.2 AC 電源ケーブルの接続(AC100V 以外で使用する場合)

AC100V 以外で使用する場合、表 3-2 にて指定の AC 電源ケーブルを準備してください。準備した AC 電源ケーブルを本装置の AC インレットに接続します。

表 3-2 AC 電源ケーブルの仕様

項目	コネクタ (本装置側)	ケーブル	プラグ (コンセント側)
定格	10A 250V 電気用品安全法取得品	10A 250V 電気用品安全法取得品	10A 250V 電気用品安全法取得品
形状	IEC320 C13 	上記定格を満足する 3 芯 ケーブルを使用してくだ さい。	設置環境のコンセント 形状に合ったものを使 用してください。



警告



濡れた手で、電源ケーブルを接続したり、はずしたりしないでください。
感電の原因になります。



注意



次のことを必ず守ってください。

守らないと、火災や感電、事故および故障の原因になります。

- ◆ AC100V 以外の電源電圧で本装置を使用する場合は、表 3-2 にて指定する仕様の AC 電源ケーブルを使用してください。
- ◆ AC100V 以外の電源電圧で使用する場合は、本装置付属品の AC100V 電源ケーブル及び AC100V 電源ケーブル用ロック金具は使用しないでください。
- ◆ AC 電源ケーブルは 2 極接地付き電源コンセントに必ず接続してください。
- ◆ AC 電源ケーブルの根元に負荷がかからないように、AC 電源ケーブルをラック等に固定してください。
- ◆ 本装置の近傍に電源コンセントがあり、容易に人がアクセスできるようにしてください。



本装置には電源スイッチがないため、電源ケーブルをコンセントに差し込むと電源 ON 状態になります。

- ① AC 電源ケーブルを AC インレットに差し込みます。
- ② AC 電源ケーブルのプラグを 2 極接地付きのコンセントに差し込みます。

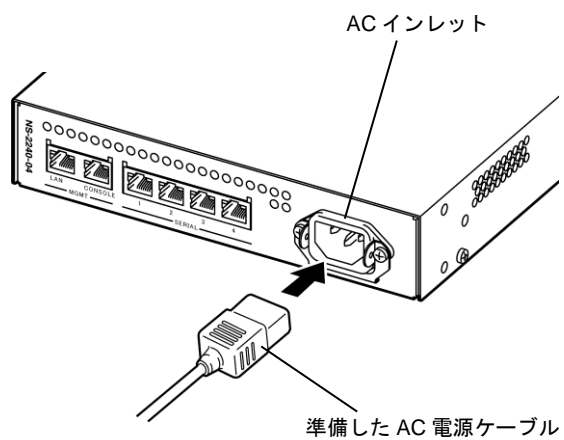


図 3-8 AC 電源ケーブルの接続

3.6 DC 電源ケーブルの接続(NS-2240-04D)

3.6.1 DC 電源ケーブルの作成

DC 電源で使用する場合、表 3-3 にて指定の DC 電源用ケーブルを準備してください。準備した DC 電源用ケーブルと本装置付属の DC 電源ケーブル用コネクタとで DC 電源ケーブルを作成します。

表 3-3 DC 電源用ケーブルの仕様

項目	ケーブルの仕様
AWG No	20~12
種別	-48V,0V,FG(接地線)
形状	上記仕様を満足するケーブルを使用してください。



注意



次のことを必ず守ってください。

守らないと、火災や感電、事故および故障の原因になります。

- ◆ DC 電源ケーブルの作成、取り付け、取り外しを行う際は、必ず電源設備の電源を切断して作業を行ってください。また、教育を受けた保守者が作業を行ってください。
- ◆ DC 電源で本装置を使用する場合は、必ず表 3-3 にて指定する DC 電源用ケーブルを使用してください。
- ◆ DC 電源ケーブル用コネクタは、必ず本装置付属品を使用してください。
- ◆ 必ず接地線を接続して接地を取ってください。

- ① 本装置が接続される電源設備の電源を切断してください。
- ② 本装置に付属の DC 電源ケーブル用コネクタ及びコネクタ治具を準備します。

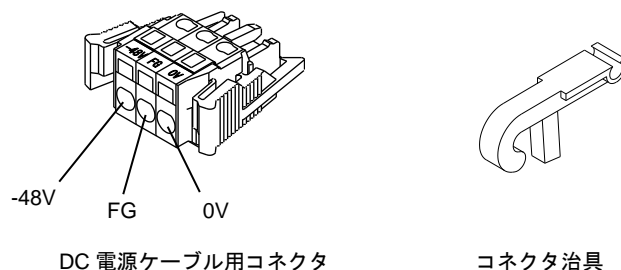


図 3-9 DC 電源ケーブル用コネクタ・コネクタ治具

③ ワイヤーストリッパで DC 電源ケーブルの被覆を 8~9mm むき出してください。

図 3-10 の「良品」の状態になるようにむき出してください。

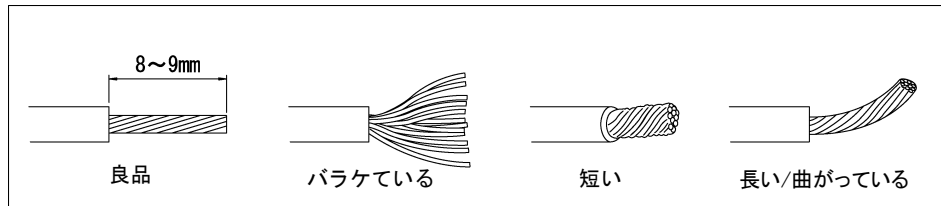


図 3-10 DC 電源ケーブルの電線むき出し

④ コネクタ治具を使い DC 電源ケーブル用コネクタに DC 電源ケーブルを接続します。コネクタ治具は DC 電源ケーブル用コネクタの四角穴に引っ掛け、指で操作します。

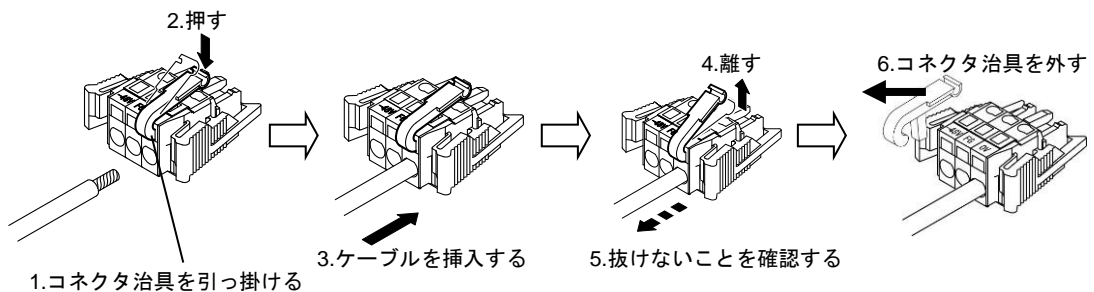


図 3-11 DC 電源ケーブルの作成

注意 DC 電源ケーブルのむき長さは必ず守ってください。通電不良、発熱の恐れがあります。

DC 電源ケーブルは、DC 電源ケーブル用コネクタのケーブル挿入口以外に差し込まないでください。通電不良、発熱の恐れがあります。

DC 電源ケーブルの挿入時に電線のバラケに注意してください。絶縁不良、発熱の恐れがあります。

DC 電源ケーブルの作成は、必ず本装置付属のコネクタ治具を使用してください。また、コネクタ治具は紛失しないように大切に保管してください。

3.6.2 DC 電源ケーブルの接続

準備した DC 電源ケーブルを本装置の DC 電源コネクタに接続します。



警告



濡れた手で、電源ケーブルを接続したり、はずしたりしないでください。
感電の原因になります。



注意



次のことを必ず守ってください。

守らないと、火災や感電、事故および故障の原因になります。

- ◆ DC 電源ケーブルの作成、取り付け、取り外しを行う際は、必ず電源設備の電源を切断して作業を行ってください。また、教育を受けた保守者が作業を行ってください。
- ◆ DC 電源で本装置を使用する場合は、必ず 3.6.1 項にて作成した DC 電源ケーブルを使用してください。
- ◆ DC 電源ケーブルの根元に負荷がかからないように、DC 電源ケーブルをラック等に固定してください。

- ① DC 電源ケーブルを DC 電源コネクタに差し込みます。

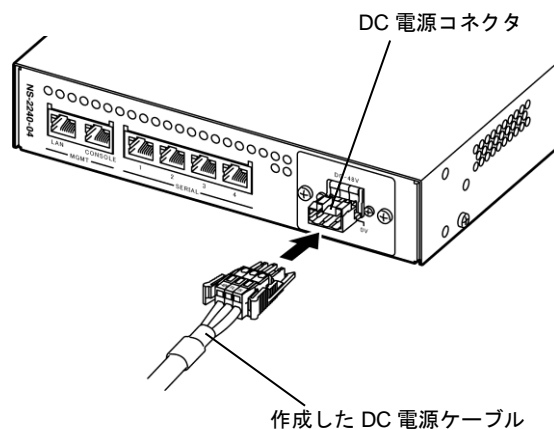


図 3-12 DC 電源ケーブルの接続

3.6.3 DC 電源ケーブルの抜去

本装置の DC 電源コネクタから DC 電源ケーブルを抜去します。



警告



濡れた手で、電源ケーブルを接続したり、はずしたりしないでください。感電の原因になります。



注意



次のことを必ず守ってください。

守らないと、火災や感電、事故および故障の原因になります。

- ◆ DC 電源ケーブルの作成、取り付け、取り外しを行う際は、必ず電源設備の電源を切断して作業を行ってください。また、教育を受けた保守者が作業を行ってください。

DC 電源ケーブルを DC 電源コネクタから抜去します。この際上下方向に力が加わらないように注意してください。

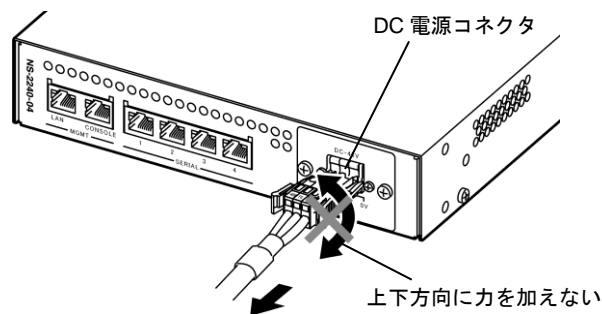


図 3-13 DC 電源ケーブルの抜去

注意 DC 電源ケーブル用コネクタのつまみを指でつまみ抜去します。この際、上下方向に力を加えないでください。コネクタ破損の恐れがあります。

4章

CF カードスロットの操作方法

4章では、CF カードスロットの操作方法について説明します。

本章の内容

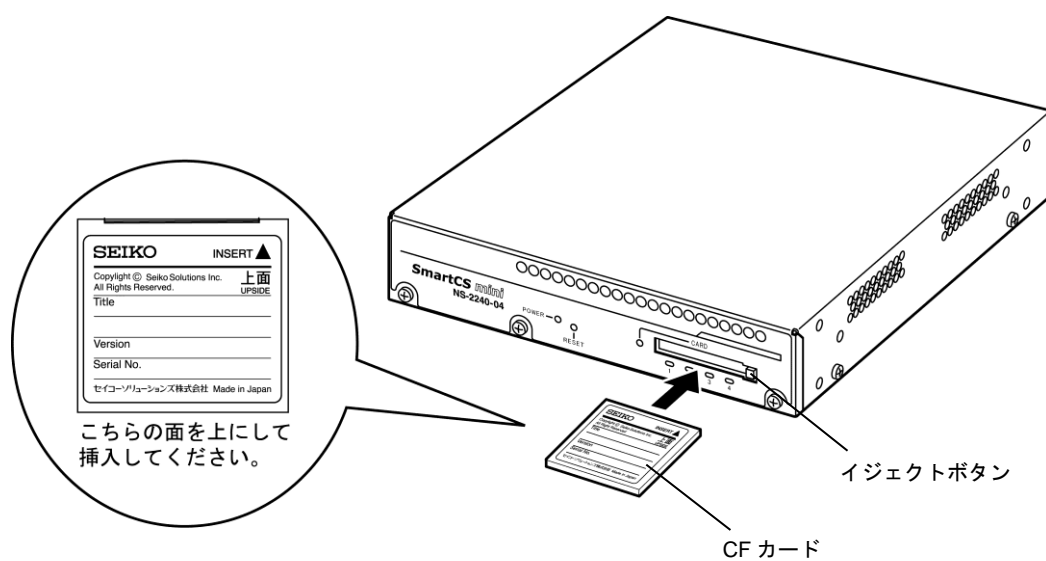
- 4.1 CF カードの挿入方法
- 4.2 CF カードの抜去方法

4.1 CF カードの挿入方法

CF カードスロットは、CompactFlash™Association 規格に準拠したカードに対応したスロットです。本装置のセットアップ情報ログ情報その他が CF カードに保管されます。

CF カードの詳細な使用方法は取扱説明書を参照してください。

- ① CF カードのラベル面を上にして CF カードスロットの奥まで確実に押し込みます。正しく挿入されると、イジェクトボタンがせり出てきます。



4.2 CF カードの抜去方法

CF カードを抜去する際は取扱説明書を参照し、本装置が CF カードを抜去できる状態、もしくは電源 OFF 状態であることを確認し作業を開始してください。

イジェクトボタンを先の細い棒などで押し込みます。

CF カードが出てきますので、指でつまみ引き抜いてください。

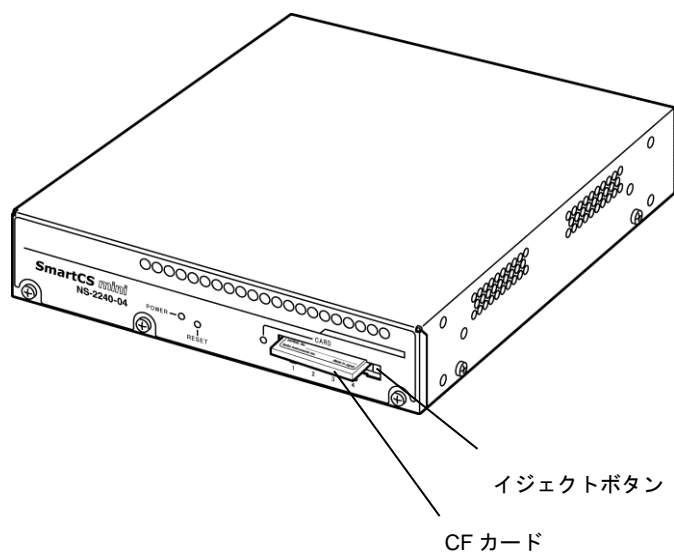


図 4-2 CF カードの抜去

注意 本装置の動作中に CF カードを抜かないでください。動作中に CF カードを抜いた場合は、本装置の動作の保証外となります。
イジェクトボタンを押す際に、導電物を使用しないでください。装置故障の原因となります。

付録 A

装置の仕様

付録 A では、本装置のハードウェア仕様について説明します。

本章の内容

- A.1 装置の仕様
- A.2 CONSOLE ポート
- A.3 シリアルポート
- A.4 LAN ポート

A.1 装置の仕様

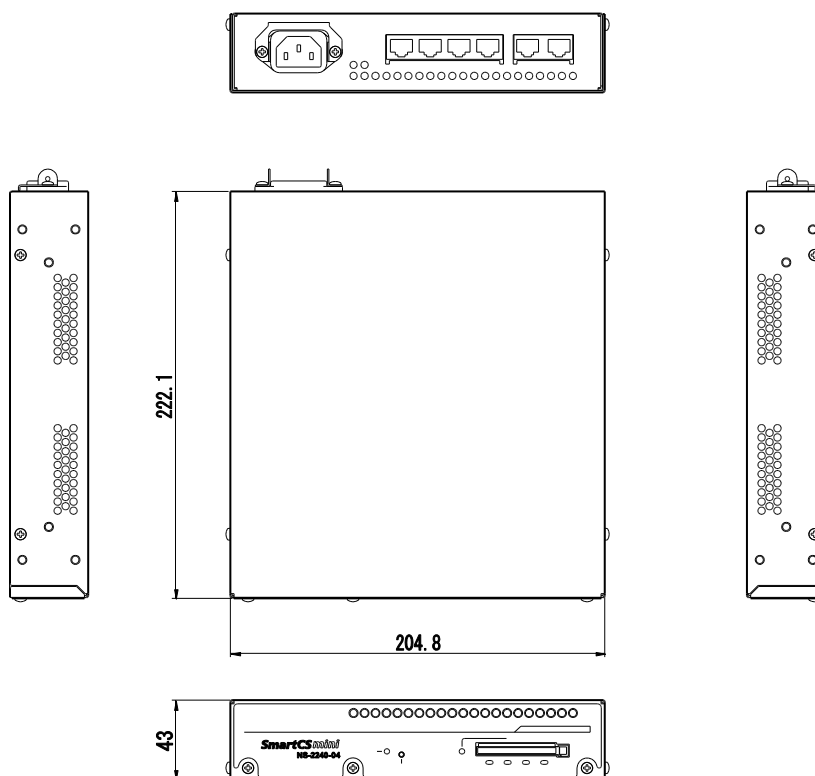
本装置の仕様を表 A-1、表 A-2 に示します。

表 A-1 本装置の仕様(NS-2240-04)

項目		仕様
電源電圧		AC100V-240V±10%
電源周波数		50/60Hz±3Hz
最大消費電流		AC100V:0.1A AC240V:0.08A
最大消費電力		AC100V:4.7W AC240V:6.8W
外形寸法 (図 A-1 参照)	幅	204.8mm
	奥行	222.1mm
	高さ	43.0mm
質量		約 1.5kg
環境条件	動作時	5~40°C、15~85%RH (結露なきこと)
	保存時	-10~60°C、90%RH 以下 (結露なきこと)
EMI 規制		VCCI クラス A

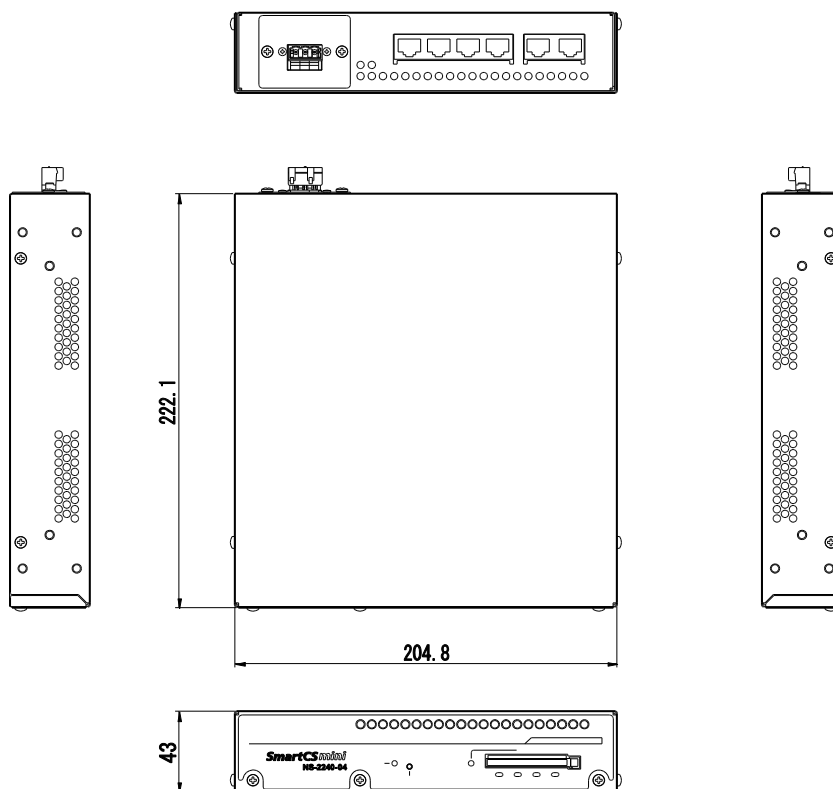
表 A-2 本装置の仕様(NS-2240-04D)

項目		仕様
電源電圧		DC-40.5V~-57.0V
最大消費電流		DC-48V:0.1A
最大消費電力		DC-48V:4.8W
外形寸法 (図 A-2 参照)	幅	204.8mm
	奥行	222.1mm
	高さ	43.0mm
質量		約 1.5kg
環境条件	動作時	5~40°C、15~85%RH (結露なきこと)
	保存時	-10~60°C、90%RH 以下 (結露なきこと)
EMI 規制		VCCI クラス A



(単位 : mm)

図 A-1 本装置の外形寸法(NS-2240-04)

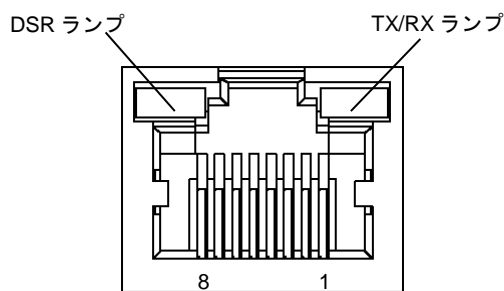


(単位 : mm)

図 A-2 本装置の外形寸法(NS-2240-04D)

A.2 CONSOLE ポート

CONSOLE ポートは RS-232 準拠の DTE タイプのポートです。
CONSOLE ポートの仕様を以下に示します。



8 ピンモジュラジャックコネクタ (RJ45)

図 A-3 CONSOLE ポートのコネクタ

表 A-3 CONSOLE ポートの信号表

ピン番号	信号の名称	信号の方向	信号の意味
1	RTS	出力	送信要求
2	DTR	出力	データ端末レディ
3	TXD	出力	送信データ
4	GND	-	信号用接地
5	GND	-	信号用接地
6	RXD	入力	受信データ
7	DSR	入力	データセットレディ
8	CTS	入力	送信可

A.3 シリアルポート

シリアルポートは RS-232 準拠の DCE タイプのポートです。
シリアルポートの仕様を以下に示します。

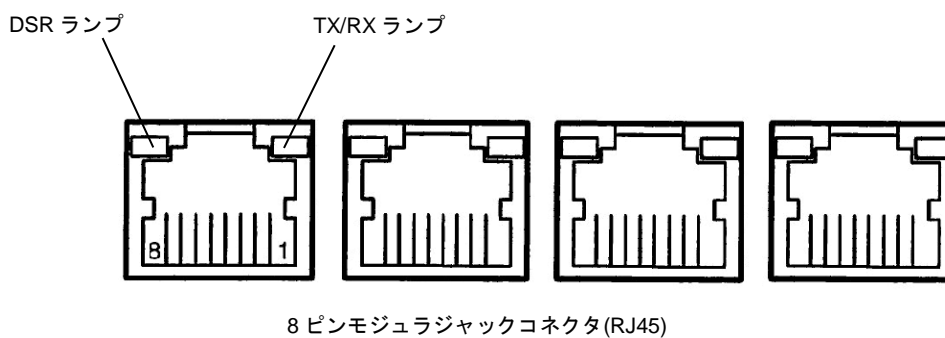


図 A-4 シリアルポートのコネクタ

表 A-4 シリアルポートの信号表

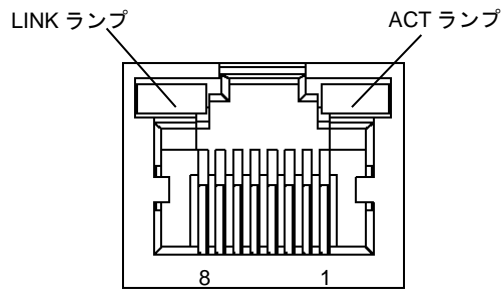
ピン番号	信号の名称	信号の方向	信号の意味
1	CTS	入力	送信可
2	DSR	入力	データセットレディ
3	RXD	入力	受信データ
4	GND	-	信号用接地
5	DCD	入力	キャリア検出
6	TXD	出力	送信データ
7	DTR	出力	データ端末レディ
8	RTS	出力	送信要求

注意 シリアルポートに接続される装置が RJ45 コネクタのシリアルポートを持つ場合は、相手装置のコネクタのピンアサインを必ず確認してから接続してください。

相手装置のピンアサインによってはイーサネットのストレートケーブルでは接続できない場合があります。

A.4 LAN ポート

LAN ポートは 10BASE-T または 100BASE-TX ポートとして使用できます。
Auto-Negotiation をサポートしています。
LAN ポートの仕様を以下に示します。



8 ピンモジュラジャックコネクタ(RJ45)

図 A-5 LAN ポートのコネクタ

表 A-5 LAN ポートの信号表

ピン番号	信号の名称	信号の方向	信号の意味
1	TD+	出力	送信+
2	TD-	出力	送信-
3	RD+	入力	受信+
4	-	-	未使用
5	-	-	未使用
6	RD-	入力	受信-
7	-	-	未使用
8	-	-	未使用

付録 B

DB9-RJ45 変換コネクタ

付録 B では、本装置の CONSOLE ポート、シリアルポートの接続例、および DB9-RJ45 変換コネクタの仕様について説明します。

本章の内容

- B.1 CONSOLE ポートおよびシリアルポートの接続例
- B.2 RJ45 コネクタ仕様の DTE 装置との結線例
- B.3 NS-354 DB9-RJ45 変換コネクタ
- B.4 NS-490 DB9-RJ45 変換コネクタ(クロス)

B.1 CONSOLE ポートおよびシリアルポートの接続例

本装置の CONSOLE ポートとシリアルポートは RJ45 コネクタ仕様です。また、CONSOLE ポートは DTE タイプ、シリアルポートは DCE タイプの仕様になっていますので、相手側装置の結線にあわせ、適切な変換コネクタやケーブルを使用して接続を行ってください。

図 B-1 に、CONSOLE ポートおよびシリアルポートの接続例を示します。

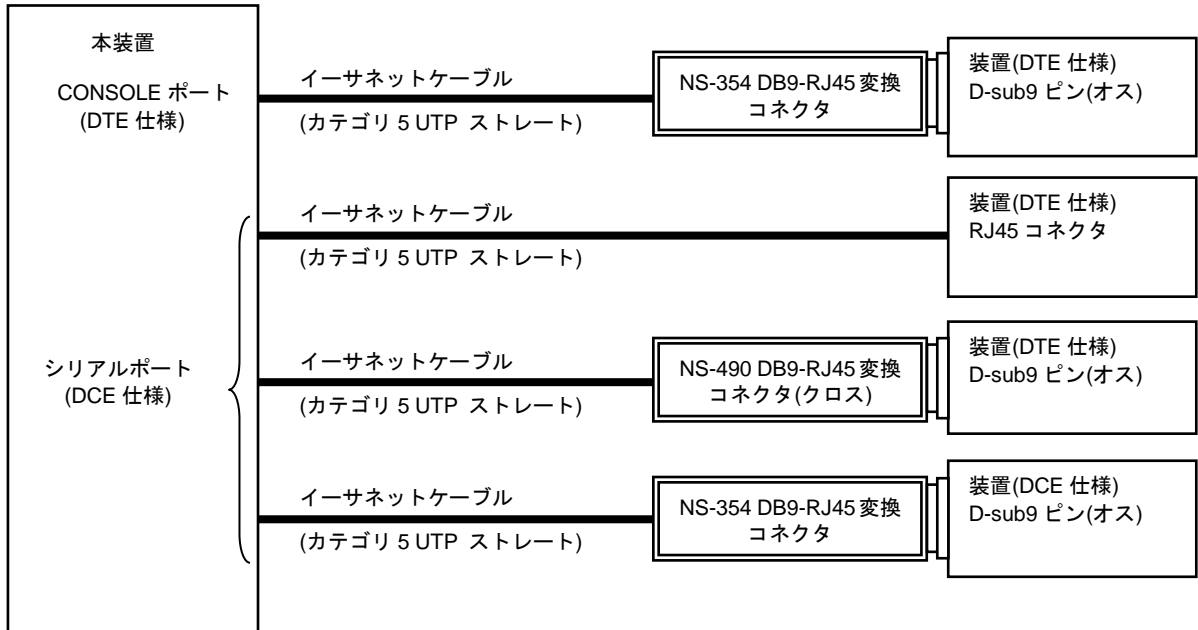


図 B-1 CONSOLE ポートおよびシリアルポートの接続例

B.2 RJ45 コネクタ仕様の DTE 装置との結線例

図 B-2 に、本装置のシリアルポートと RJ45 コネクタ仕様の DTE 装置との結線例を示します。



図 B-2 RJ45 コネクタ仕様の DTE 装置との結線例

注意 接続する相手装置の RJ45 コネクタのピンアサインによっては、イーサネットケーブルの結線を変更する必要があります。コネクタの仕様を必ず確認してご利用ください。

B.3 NS-354 DB9-RJ45 変換コネクタ

添付品の「NS-354 DB9-RJ45 変換コネクタ」の仕様を以下に示します。

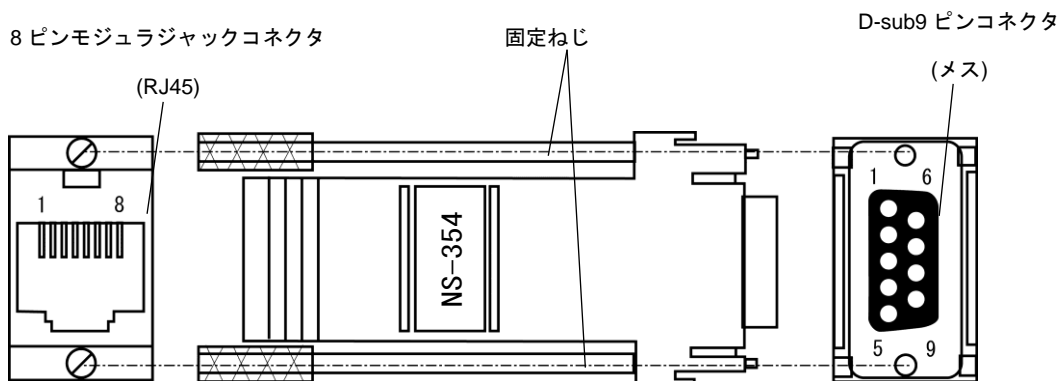


図 B-3 NS-354 DB9-RJ45 変換コネクタの外観



図 B-4 NS-354 DB9-RJ45 変換コネクタの結線図

B.4 NS-490 DB9-RJ45 変換コネクタ(クロス)

別売りの「NS-490 DB9-RJ45 変換コネクタ(クロス)」の仕様を以下に示します。

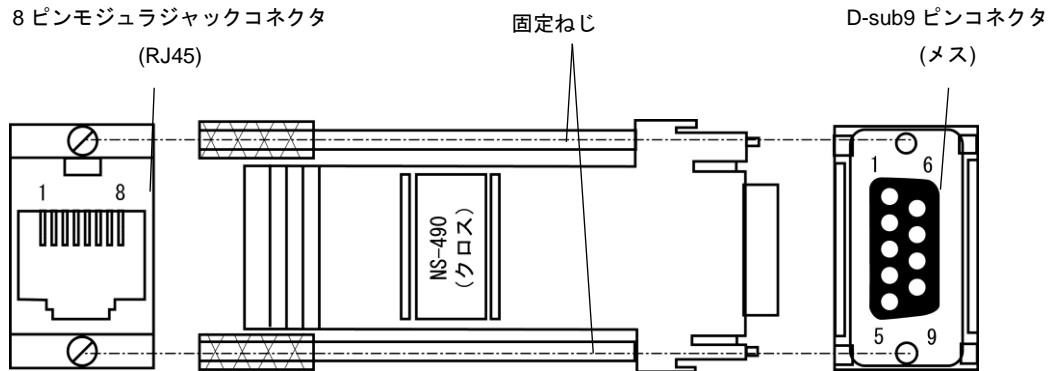


図 B-5 NS-490 DB9-RJ45 変換コネクタ(クロス)の外観



図 B-6 NS-490 DB9-RJ45 変換コネクタ(クロス)の結線図